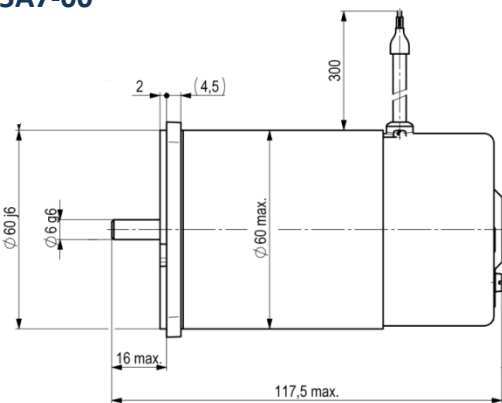
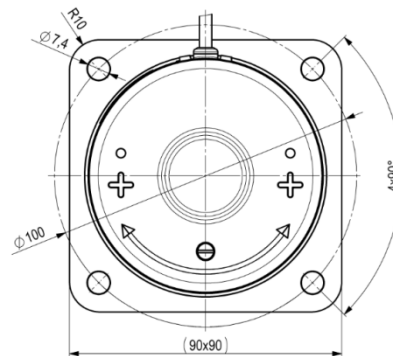
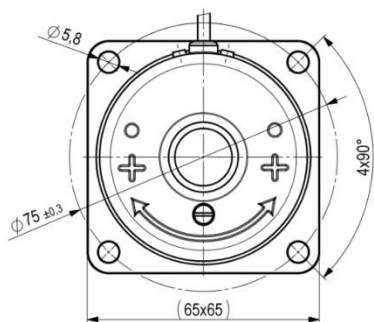
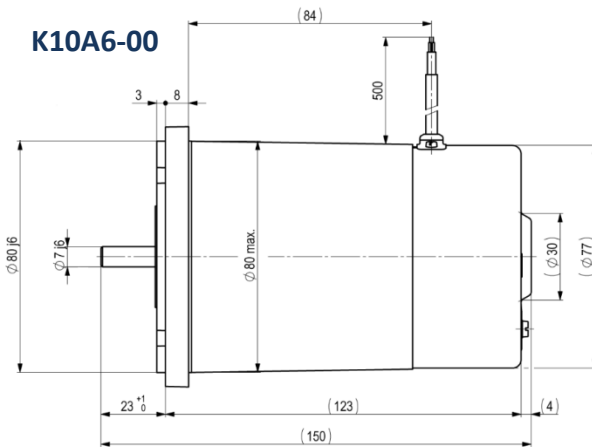


Stejnoseměrná tachodynama...  
DC-Tachogenerators...  
Gleichstromtachogeneratoren...  
Тахогенераторы постоянного тока...

K5A7-00



K10A6-00



Typ					K5A7-00	K10A6-00
Rozsah otáček	Speed range	Drehzahlbereich	Обороты	1/min	0 - 6.000	0 - 6.000
Napětí (V/ 1000 1/min)	Voltage (V/1000 RPM)	Spannung (V/1000 U/min)	Напряжение (V 1000 1/min)	V	20	80
Zatěžovací odpor	Load resistance	Belastungswiderstand	Сопротивление	$\Omega$	$600 \cdot 10^3$	$24 \cdot 10^3$
Proud	Current	Strom	Ток	mA	0,2	20
Linearita	Linearity error	Linearität	Линеарность	%	1	
Zvlnění	Ripple	Weillingkeit	Еф. Зн. Пульсации	%	0,5	
Moment setrvačnosti	Moment of inertia	Trägheitsmoment	Момент инерции	Kg.m <sup>2</sup>	$2,8 \cdot 10^{-5}$	$1,1 \cdot 10^{-4}$
Krytí	Protection	Schutzart	Защита		IP40	
Třída izolace	Insulation class	Isolationsklasse	Класс изоляции		B	
Teplota okolí	Ambient temperature	Umgebungstemperatur	Температура окр. ср.	°C	-50/+50	
Hmotnost	Weight	Masse	Масса	Kg	0,75	1,6

Wyrobc si vyhradzuje právo na změnu bez upozornění  
The producer has right to make changes without notice  
Производитель оставляет за собой право вносить изменения без предварительного уведомления  
Spätere Änderungen vorbehalten

01. 04. 2016  
01. 04. 2016  
01. 04. 2016  
01. 04. 2016

Vydáno  
Issued  
Издано  
Stand