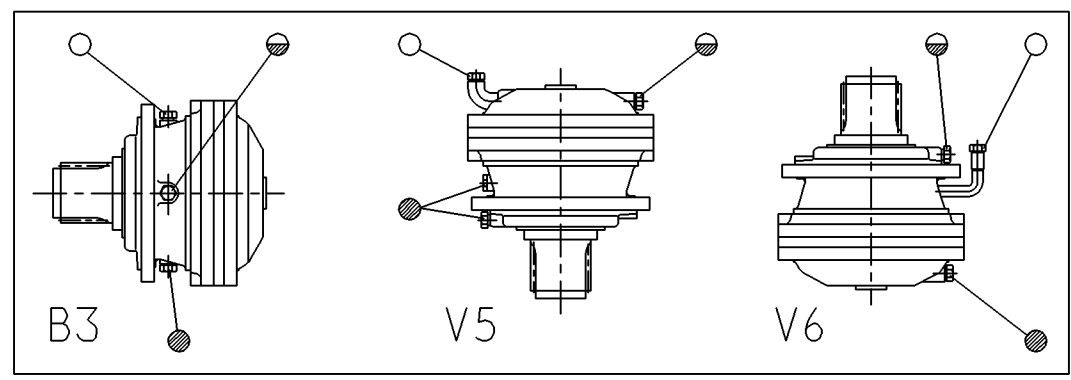


ENTRATA UNIVERSALE  
 Universal input:  
 SF611000001A003



- TAPPI OLIO**  
**OIL PLUGS**
- TAPPO CARICO E SFIATO  
 FILLING AND BREATHER PLUG
  - TAPPO LIVELLO  
 OIL LEVEL PLUG
  - TAPPO MAGNETICO E SCARICO  
 MAGNETIC AND DRAIN PLUG
  - ▽ INGRASSATORE  
 GREASING
  - ATTACCO COMANDO APERTURA FRENO  
 BRAKE RELEASING PLUG
  - TAPPO CARICO E SFIATO OLIO FRENO  
 BRAKE BREATHER PLUG
  - TAPPO LIVELLO OLIO FRENO  
 BRAKE OIL LEVEL PLUG
  - TAPPO SCARICO OLIO FRENO  
 BRAKE DRAIN PLUG

IND.	MODIFICA	DATA	FIRMA	CONTR.
DENOMINAZIONE ET3045 / MR / 00				
DESIGNATO NERONI		SCALA 1:3		
CONTROLLATO BARCHI M.		DATA 30 GEN.97		
SOSTITUISCE IL SD-450/3001.2				
SOSTITUITO DA				
SCHEMA N°		SI011C60201A003		
FOGLIO A3		Indice		

Questo disegno e le informazioni in esso contenute e'proprietà della Brevini Riduttori S.p.A.: non deve pertanto essere riprodotto (interamente o parzialmente) o usato per la costruzione o in qualsiasi altro modo rivelato senza previo consenso scritto della Brevini Riduttori S.p.A. This drawing and the information thereon is the property of Brevini Riduttori S.p.A and should not be reproduced (in whole or in part) or used for manufacture or otherwise disclosed without the prior written consent of Brevini Riduttori S.p.A.