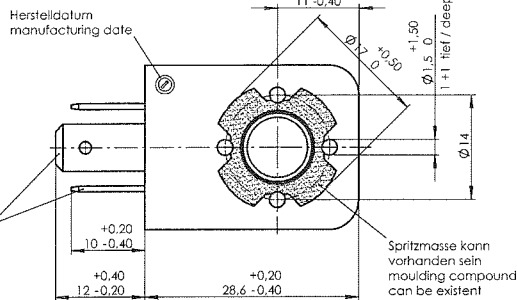
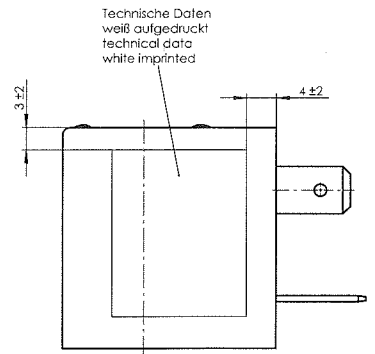
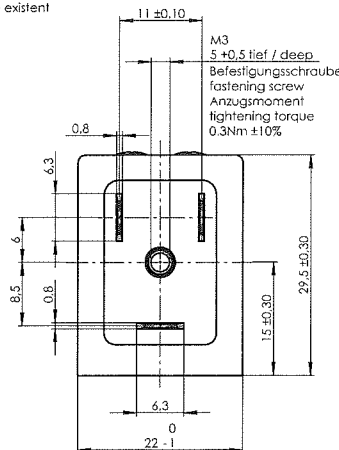
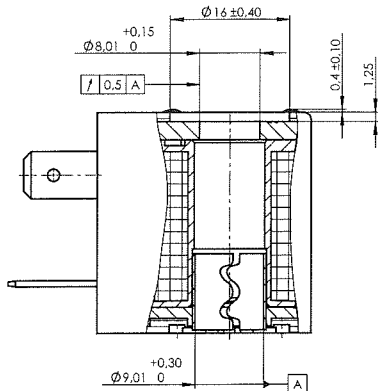


Löt- und Steckanschluss
passend für Steckhülsen
6.3 - DIN 46 247 oder
Gerätesteckdose nach
Industrieform.
Soldering- and plug
connectors suitable for plugs
according to 6.3 - DIN 46 247
or plug-in connector after
industry form.



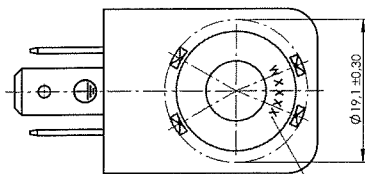
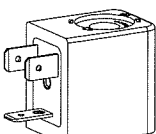
EMWA
STEUERUNGSTECHNIK GMBH
Tempelweg 12 | 30938 Burgwedel
Tel. 05139.99330 | www.emwa.de



Umhüllungswerkstoff: Thermoplast
Encapsulated with: thermoplastic

Bestellbezeichnung und technische Daten siehe Datenblatt.
Order number and technical data see data sheet.

1:1



		Zusätzliche Abweichung für Maße ohne Toleranzangabe Unless otherwise specified tolerances		Format/Size: A3		Maßstab/Scale: 2:1		Gewicht/Weight: 54,05g	
		DIN ISO 2768-mK		Werkstoff: Material:					
3	25142	07.02.2014	TQ	Schutzvermerk ISO 1686 beachten Caveat protection note ISO 1686		Benennung: Title:		Magnetspule (nassmagnet)	
4	23298	02.05.2011	SD					Solenoid Coil	
3	23274	18.01.2011	SD						
änd. Rev	Änderung-Nr. Change-No.	Datum Date	Name By						

