

生产设备 Production Equipment



资质证书 Qualification Certificates

企业已通过ISO9001质量管理体系认证、ISO14001环境管理体系认证, ISO18001职业健康安全管理体系认证。产品通过 3C、RoHS、CCC、CE、UL 认证, 外转子风机取得全国工业产品生产许可证。



YWF Axial Fans

YWF 系列产品概述 YWF Summarize of products

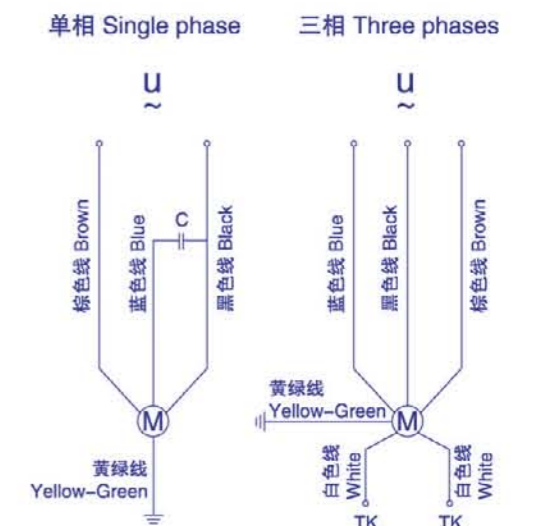
- YWF系列轴流风机为外转子电机，该系列外转子电机具有结构紧凑、安装方便、运行可靠、噪音低、节能高效等特点。
- YWF系列轴流风机分为单相异步电容运转和三相异步运转两种。广泛应用于冷凝器、蒸发器等制冷设备及通风循环领域。
- YWF系列轴流风机的绝缘等级为B级、F级。
- 电压：单相电容运转电机为220V/50Hz,三相电机为380V/50Hz。我们可以按照客户要求生产不同电压、频率的电机。
- 电机电源引线标准长度为1.5米，同时还有接线盒形式可供客户选择。
- 电机适用的环境温度为-30℃~60℃。
- 电机平均使用寿命为30000小时以上。
- 我厂所有电机通过欧洲CE认证和中国CCC认证。
- 电机使用前，必须将电机接地线与外部接地装置有效连接。
- YWF series axial fans are external rotor fan motors. These motors have characteristics of compact structure, convenient installation, energy conservation and high efficiency.
- YWF series axial fan motors have two types, single phase asynchronous capacitor run fan motor and three phases asynchronous fan motor, They are widely used in condenser, evaporator and other refrigeration equipment and ventilating cycle areas.
- The insulation class of the YWF series axial fans is B or F.
- Voltage: The voltage of the single phase motor is 220V/50Hz, and the voltage of the three phases motors is 380V/50Hz. We can also supply other fan motors with different voltages and frequencies according to clients' requirement.
- The standard length of the electrical wire on the fan is 1.5m and we can also supply the fan motors with connection box for clients' choices.
- The applicable ambient temperature of the fan motors used in condenser is from -30℃ to 60℃.
- The average service life of motors is over 30000 hours.
- All motors in our factory got CE approval in Europe and CCC safety certificate in China.
- Before operating the motor, make sure to put the earth wire of the motor connected with the external grounding device.

风机型号说明 Illustration of fan motor model

YWF - ① ②③ ④ ⑤ - ⑥ / ⑦ - ⑧ *

- ① 交流感应异步外转子风扇电动机
AC Induction asynchronous external rotor fan motor
- ② 电机极数
Motor poles
- ③ E - 单相电容运转, D - 三相异步运转
E - Single phase capacitor operation, D - Three phases asynchronous operation
- ④ 风叶直径
The diameter of the fan blade
- ⑤ 风向: S-吸风、B-吹风
Air direction: S-Sucking, B-Blowing
- ⑥ 转子直径
The diameter of the rotor
- ⑦ 铁芯叠厚
The thickness of laminated core
- ⑧ 风机特征:
G-网罩、B-方框、T-圆筒、R-圆框、E-IP54、J-冷风机专用
Characteristics of the fan motor:
G-Grid, B-Square Frame, T-Cylinder, R-Round Frame, E-Insulation class IP54, J-Special for air cooler

接线图 Wiring diagram



Ø 200 外转子轴流风机 Axial Fans

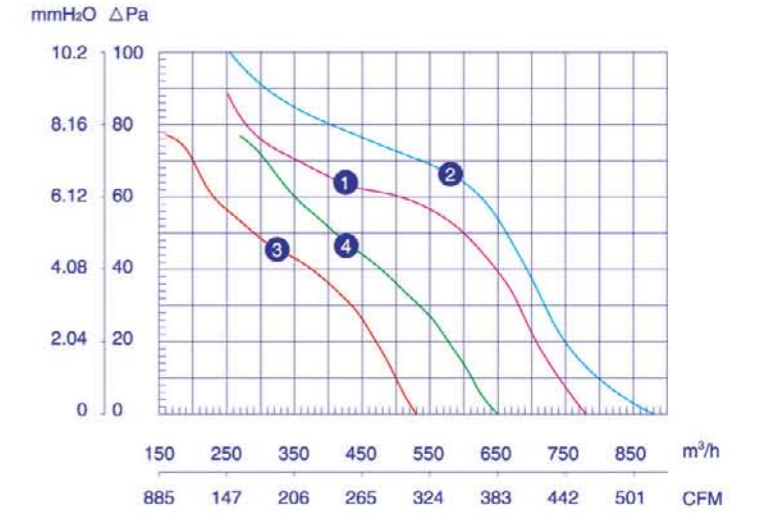


使用说明:

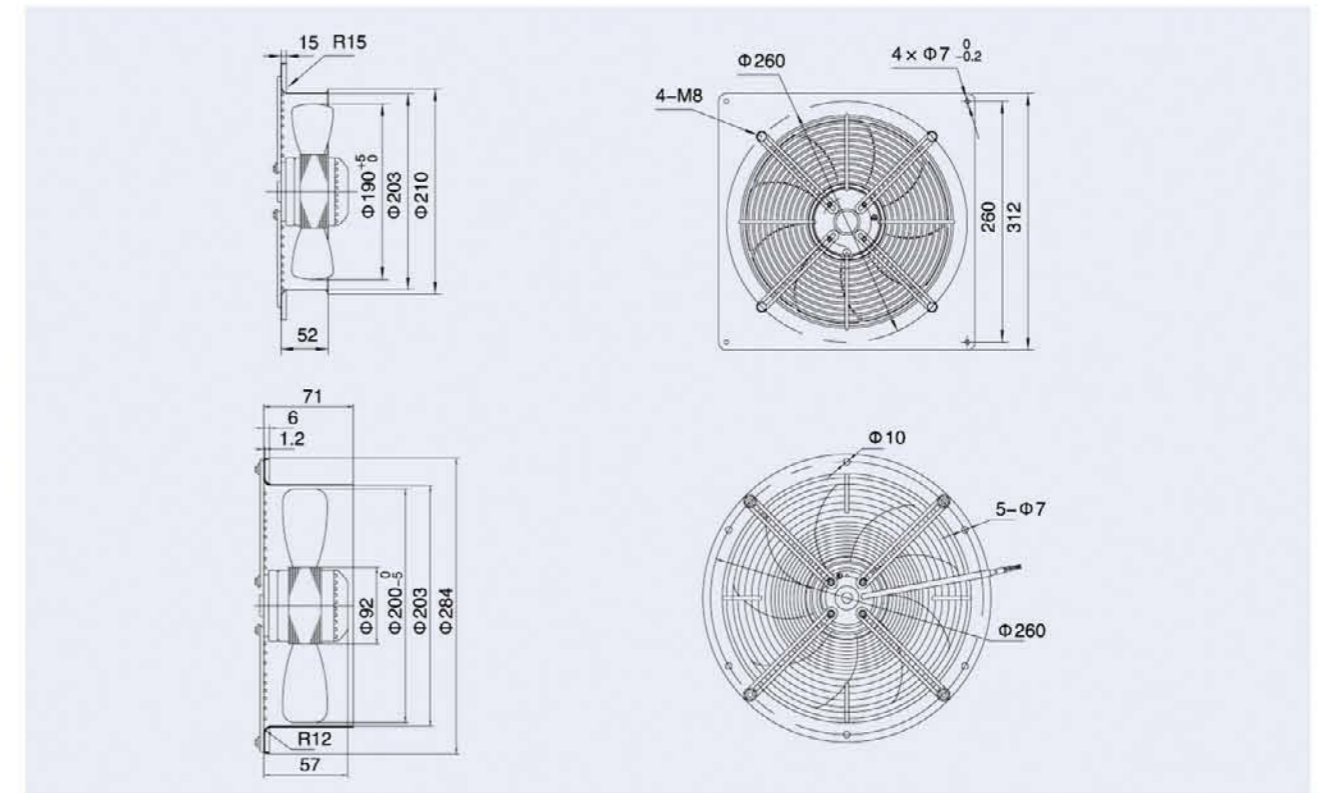
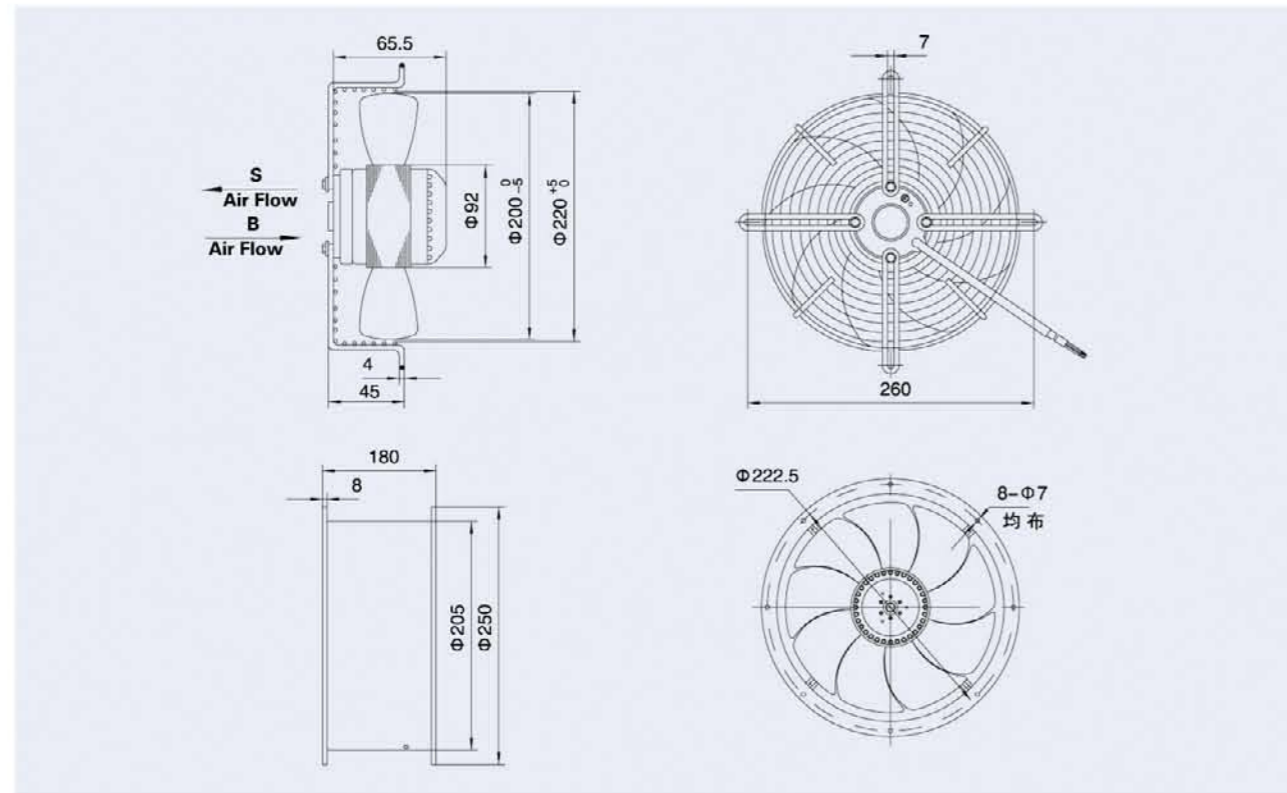
工作方式: S1
 绝缘等级: B级 F级
 环境温度: -30℃ ~ 60℃

应用范围:

2E-200-9 220V/50Hz 0-90Pa (20Pa-710m³/h)
 2E-200-9 120V/60Hz 0-90Pa (20Pa-750m³/h)
 4E-200-9 220V/50Hz 0-60Pa (20Pa-470m³/h)
 4E-200-9 120V/60Hz 0-60Pa (20Pa-580m³/h)



Icon	Icon	Icon	Icon	VOLTAGE 额定电压 V	FREQUENCY 频率 Hz	CURRENT 额定电流 A	INPUT 输入功率 W	SPEED 额定转速 r/min	AIR VOLUME 额定风量 m³/h	CAPACITANCE 电容 μF	NOISE 噪音 dBA	NET WEIGHT 净重 kg	LICENSE 证书	NO. ON THE CURVE
				220	50	0.26	55	2300	780	2	50	3.5	CE	1
				120	60	0.65	75	2500	890	8	50	3.5		2
				220	50	0.21	40	1400	530	1.5	45	3.5	CE	3
				120	60	0.31	40	1700	650	5	45	3.5		4



Ø 250 外转子轴流风机 Axial Fans

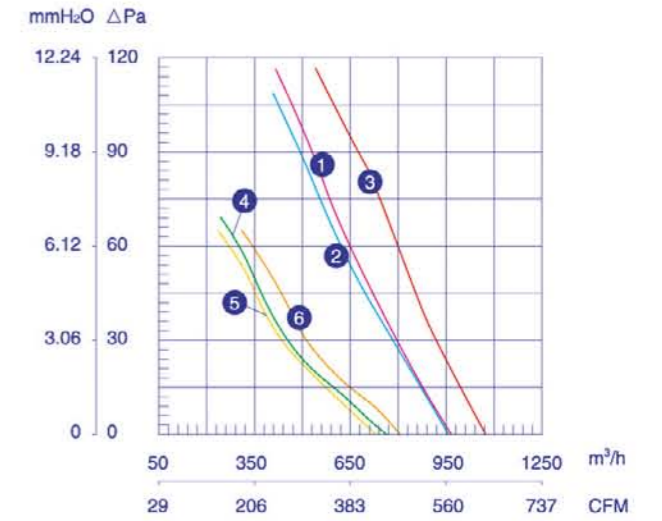


使用说明:

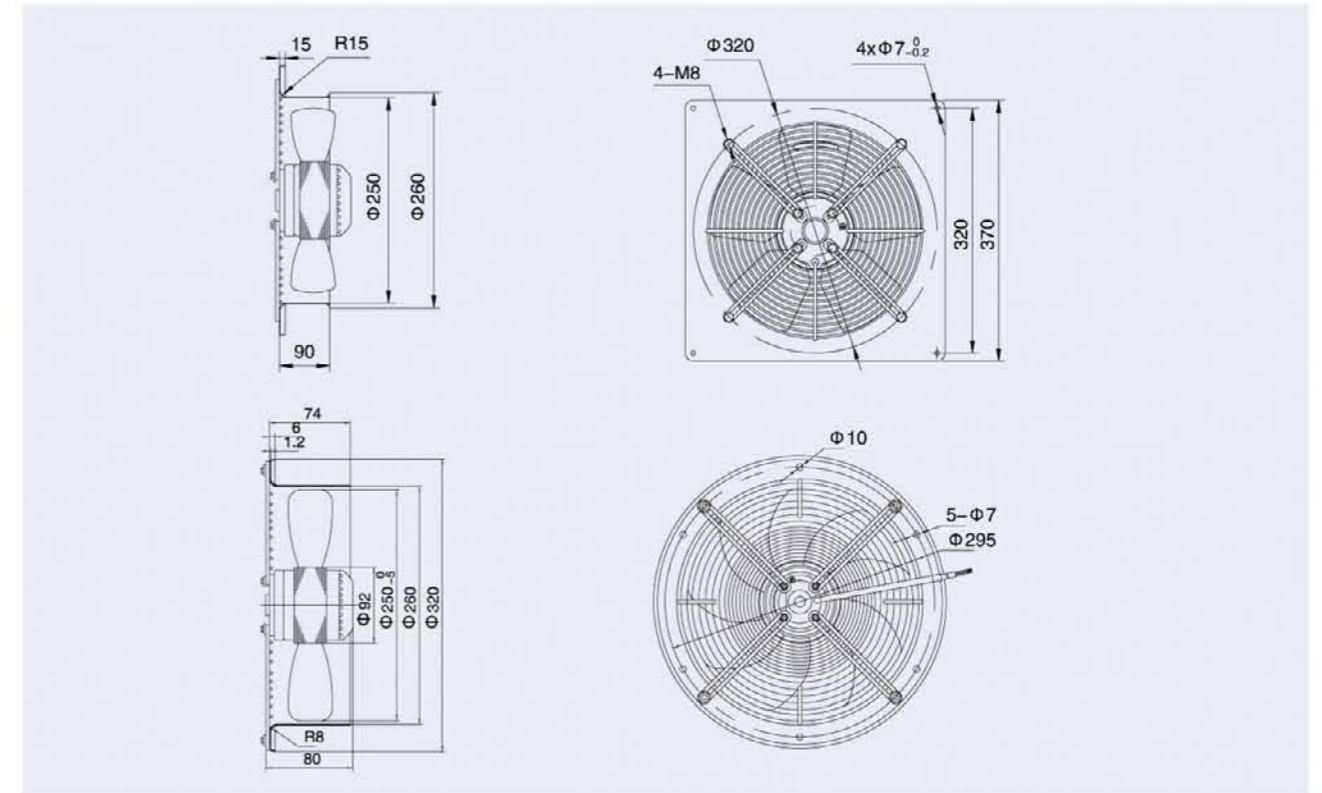
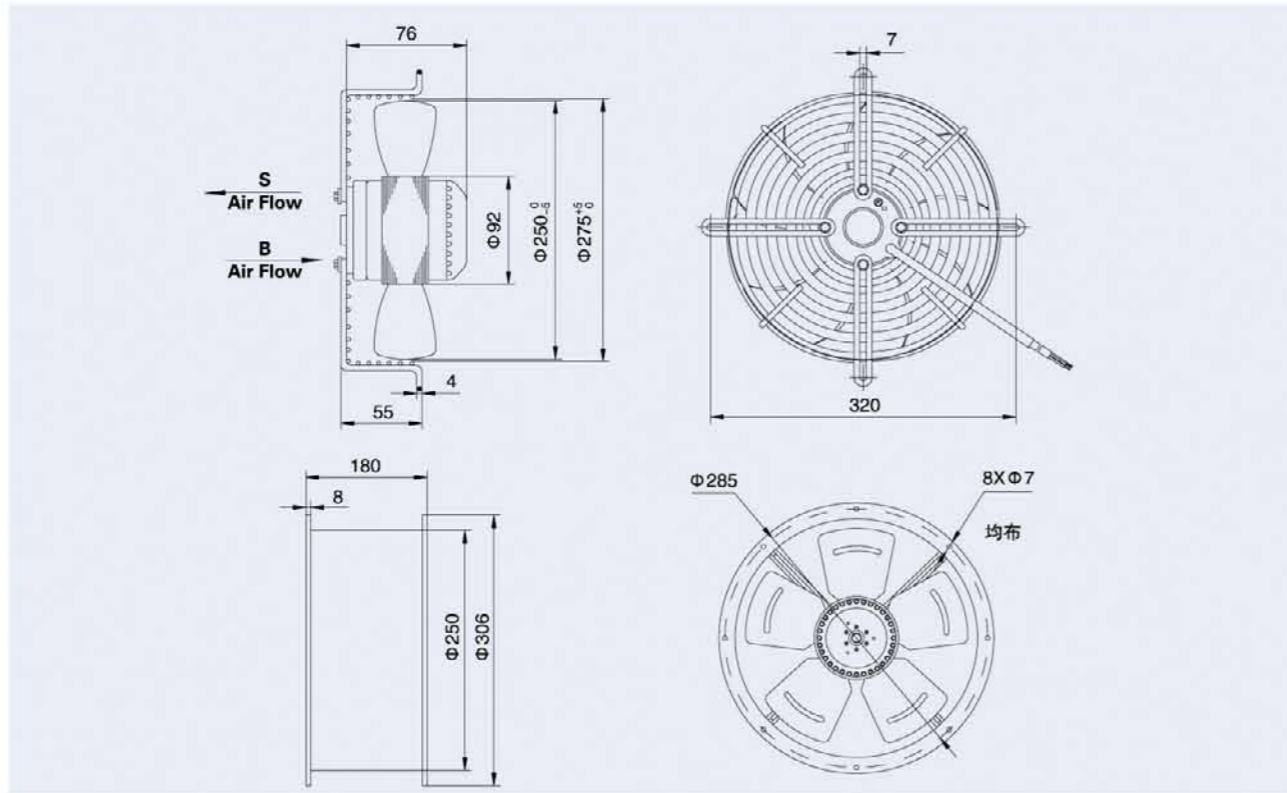
工作方式: S1
 绝缘等级: B级 F级
 环境温度: -30°C ~ 60°C

应用范围:

- 2D-250 380V/50Hz 0-90Pa (20Pa-850m³/h)
- 2E-250 220V/50Hz 0-90Pa (20Pa-830m³/h)
- 2E-250 120V/60Hz 0-60Pa (20Pa-950m³/h)
- 4D-250 380V/50Hz 0-60Pa (20Pa-540m³/h)
- 4E-250 220V/50Hz 0-60Pa (20Pa-520m³/h)
- 4E-250 120V/60Hz 0-60Pa (20Pa-600m³/h)



Model	Model	Model	Model	VOLTAGE 额定电压 V	FREQUENCY 频率 Hz	CURRENT 额定电流 A	INPUT 输入功率 W	SPEED 额定转速 r/min	AIR VOLUME 额定风量 m³/h	CAPACITANCE 电容 μF	NOISE 噪音 dBA	NET WEIGHT 净重 kg	LICENSE 证书	NO. ON THE CURVE
YWF-2D-250-S-92/25-G	YWF-2D-250-S-92/25-T	YWF-2D-250-S-92/25-B	YWF-2D-250-S-92/25-R	380	50	0.22	80	2500	970	/	60	2.5	CCC CE	1
YWF-2E-250-S-92/25-G	YWF-2E-250-S-92/25-T	YWF-2E-250-S-92/25-B	YWF-2E-250-S-92/25-R	220	50	0.40	80	2400	960	3	60	2.5	CCC CE	2
YWF-4D-250-S-92/25-G	YWF-4D-250-S-92/25-T	YWF-4D-250-S-92/25-B	YWF-4D-250-S-92/25-R	120	60	0.95	120	2850	1070	10	60	2.5	CCC CE	3
YWF-4E-250-S-92/25-G	YWF-4E-250-S-92/25-T	YWF-4E-250-S-92/25-B	YWF-4E-250-S-92/25-R	380	50	0.17	60	1400	770	/	55	2.5	CCC CE	4
				220	50	0.23	50	1380	730	2	55	2.5	CCC CE	5
				120	60	0.55	65	1600	800	8	55	2.5	CCC CE	6



Ø300 外转子轴流风机 Axial Fans

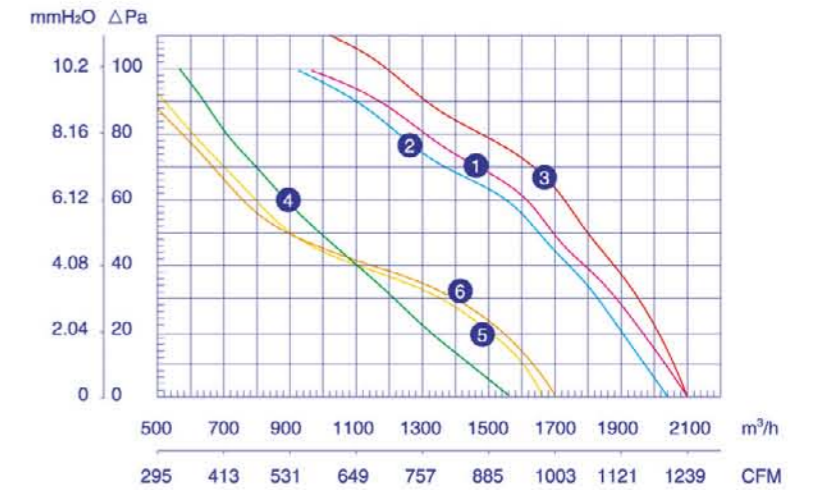


使用说明:

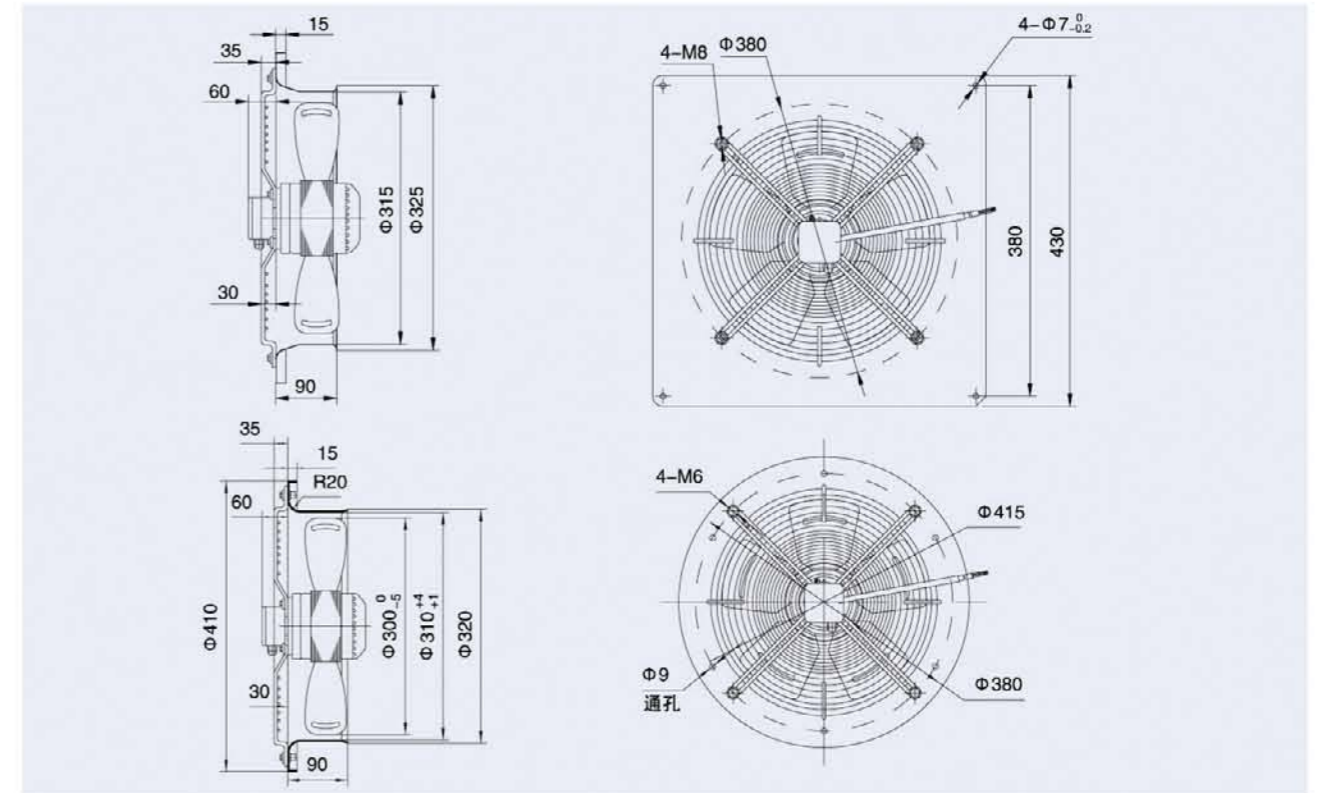
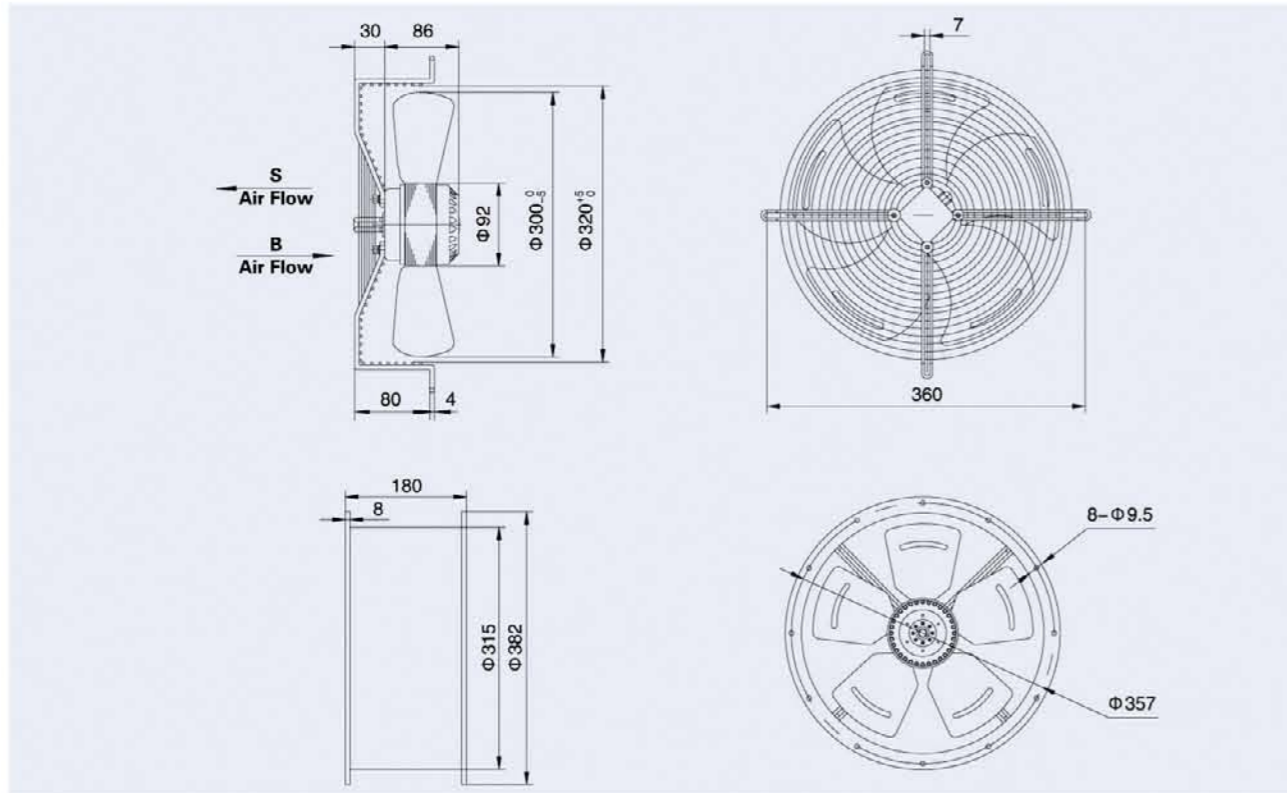
工作方式: S1
 绝缘等级: B级 F级
 环境温度: -30°C ~ 60°C

应用范围:

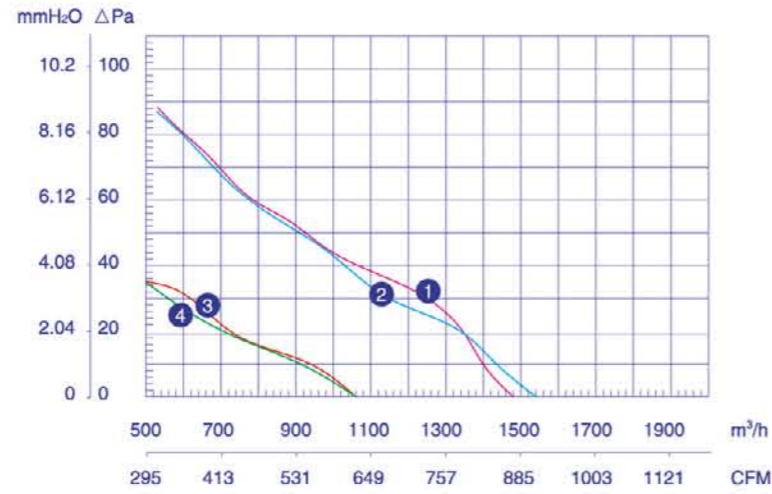
2D-300 380V/50Hz 0~90Pa (20Pa-1970m³/h)
 2E-300 220V/50Hz 0~90Pa (20Pa-1900m³/h)
 2E-300 120V/60Hz 0~60Pa (20Pa-2000m³/h)
 4D-300 380V/50Hz 0~60Pa (20Pa-1330m³/h)
 4E-300 220V/50Hz 0~60Pa (20Pa-1500m³/h)
 4E-300 120V/60Hz 0~60Pa (20Pa-1550m³/h)



Icon	Icon	Icon	Icon	VOLTAGE 额定电压 V	FREQUENCY 频率 Hz	CURRENT 额定电流 A	INPUT 输入功率 W	SPEED 额定转速 r/min	AIR VOLUME 额定风量 m³/h	CAPACITANCE 电容 μF	NOISE 噪音 dBA	NET WEIGHT 净重 kg	LICENSE 证书	NO. ON THE CURVE
				380	50	0.25	145	2380	2118	/	60	3.0	CCC CE	1
				220	50	0.66	145	2300	2030	4	60	3.0	CCC CE	2
				120	60	1.76	210	2500	2100	16	60	3.0	CCC CE	3
				380	50	0.22	75	1380	1563	/	58	3.0	CCC CE	4
				220	50	0.42	85	1350	1664	3	58	3.0	CCC CE	5
				120	60	0.85	95	1550	1700	10	58	3.0	CCC CE	6



Ø 315 外转子轴流风机 Axial Fans



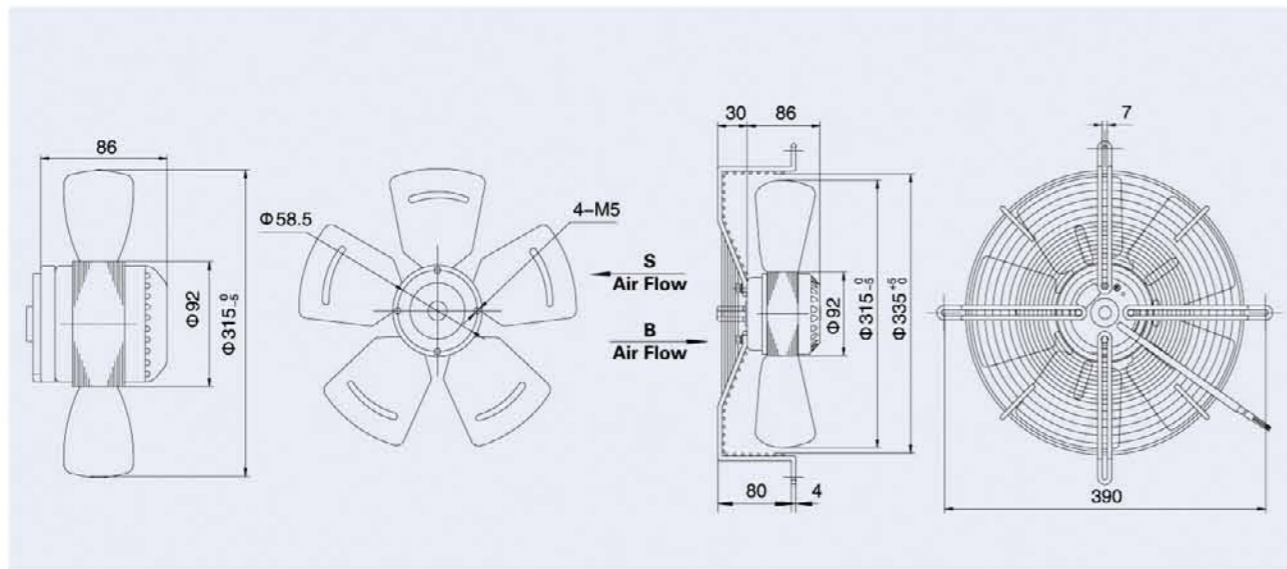
使用说明:

工作方式: S1
 绝缘等级: B级 F级
 环境温度: -30°C ~ 60°C

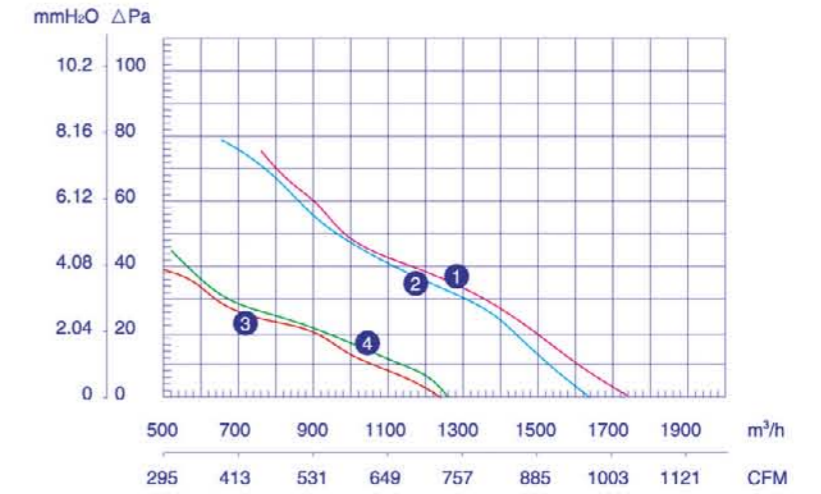
应用范围:

4D-315 380V/50Hz 0~90Pa (20Pa~1350m³/h)
 4E-315 220V/50Hz 0~90Pa (20Pa~1350m³/h)
 6D-315 380V/50Hz 0~50Pa (20Pa~720m³/h)
 6E-315 220V/50Hz 0~50Pa (20Pa~740m³/h)

Icon	VOLTAGE 额定电压 V	FREQUENCY 频率 Hz	CURRENT 额定电流 A	INPUT 输入功率 W	SPEED 额定转速 r/min	AIR VOLUME 额定风量 m³/h	CAPACITANCE 电容 μF	NOISE 噪音 dBA	NET WEIGHT 净重 kg	LICENSE 证书	NO.ON THE CURVE
	220	50	0.23	80	1300	1479	/	60	3.5	CCC CE	①
	120	50	0.45	85	1350	1537	4	60	3.5	CCC CE	②
	220	50	0.16	55	920	1049	/	58	3.5	CCC CE	③
	120	50	0.28	60	920	1040	2	58	3.5	CCC CE	④



Ø 330 外转子轴流风机 Axial Fans



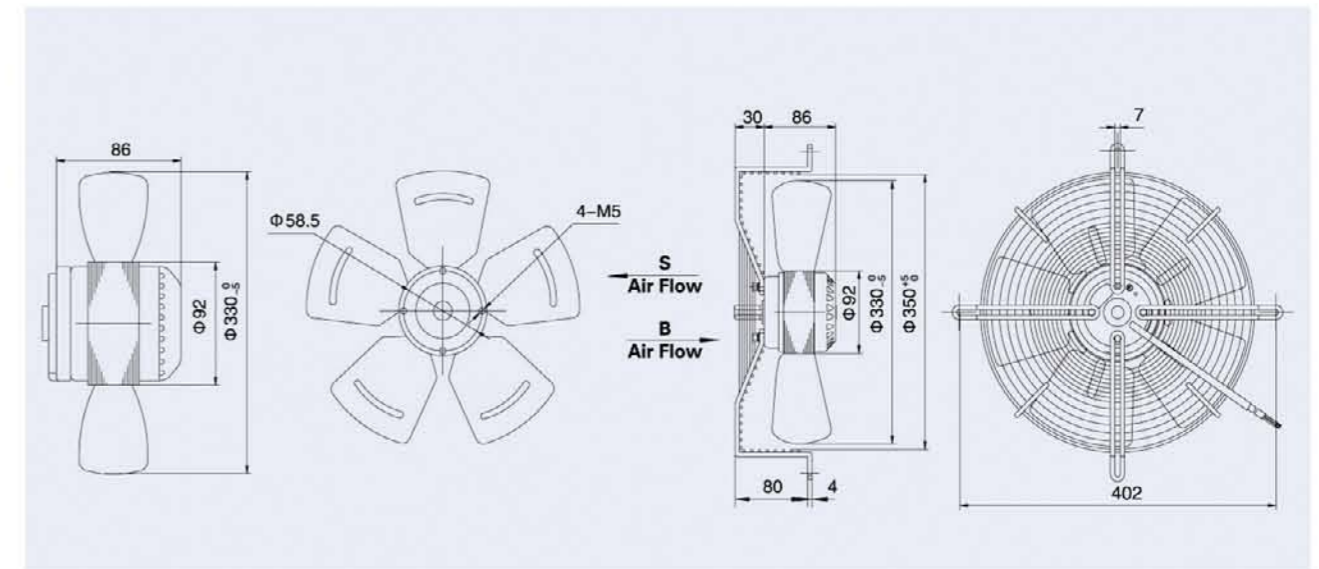
使用说明:

工作方式: S1
 绝缘等级: B级 F级
 环境温度: -30°C ~ 60°C

应用范围:

4D-330 380V/50Hz 0~90Pa (20Pa~1489m³/h)
 4E-330 220V/50Hz 0~90Pa (20Pa~1450m³/h)
 6D-330 380V/50Hz 0~50Pa (20Pa~920m³/h)
 6E-330 220V/50Hz 0~50Pa (20Pa~930m³/h)

Icon	VOLTAGE 额定电压 V	FREQUENCY 频率 Hz	CURRENT 额定电流 A	INPUT 输入功率 W	SPEED 额定转速 r/min	AIR VOLUME 额定风量 m³/h	CAPACITANCE 电容 μF	NOISE 噪音 dBA	NET WEIGHT 净重 kg	LICENSE 证书	NO.ON THE CURVE
	380	50	0.30	85	1300	1736	/	62	4.0	CCC CE	①
	220	50	0.50	95	1300	1635	4	62	4.0	CCC CE	②
	380	50	0.15	55	920	1229	/	60	4.0	CCC CE	③
	220	50	0.28	60	920	1260	2	60	4.0	CCC CE	④



Ø350 外转子轴流风机 Axial Fans

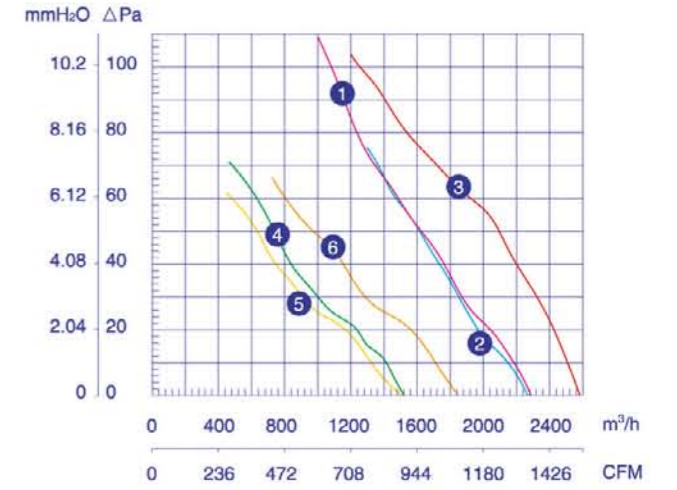


使用说明:

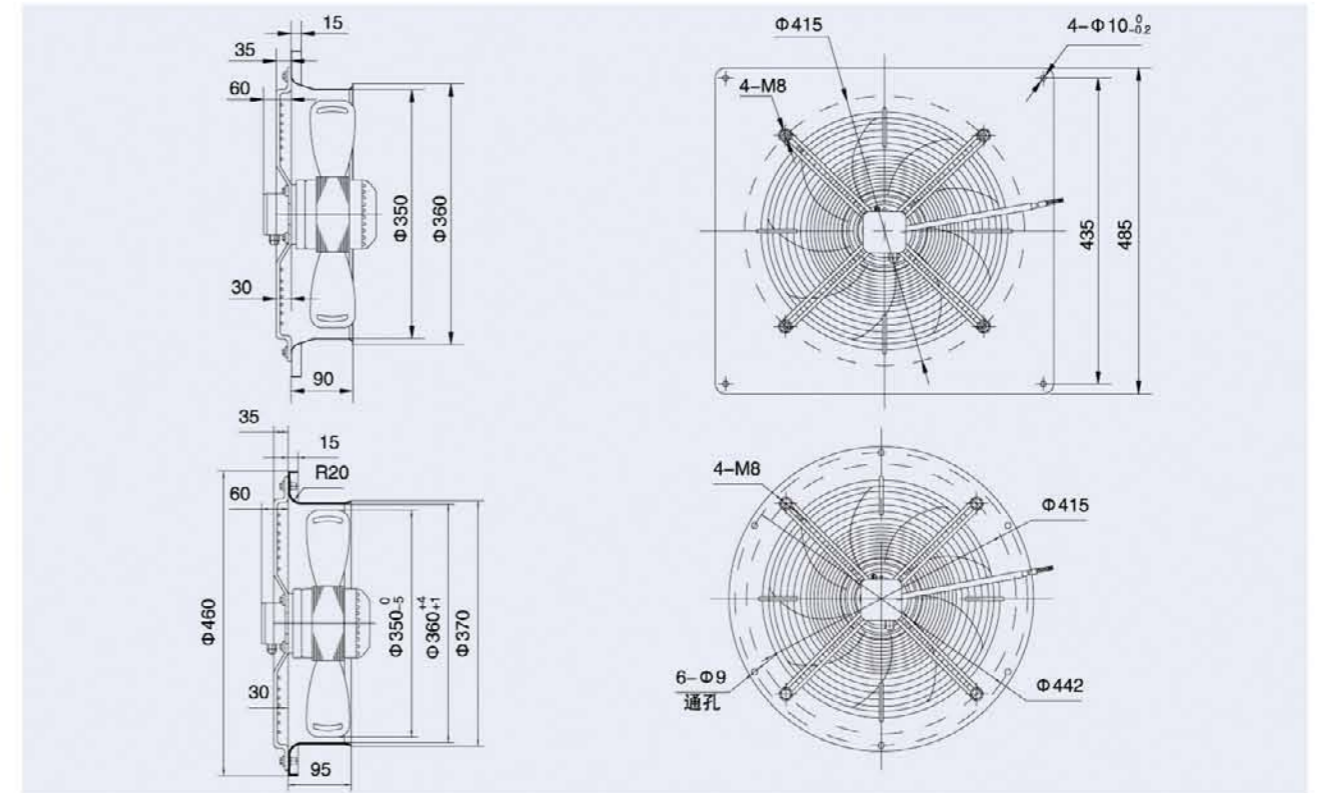
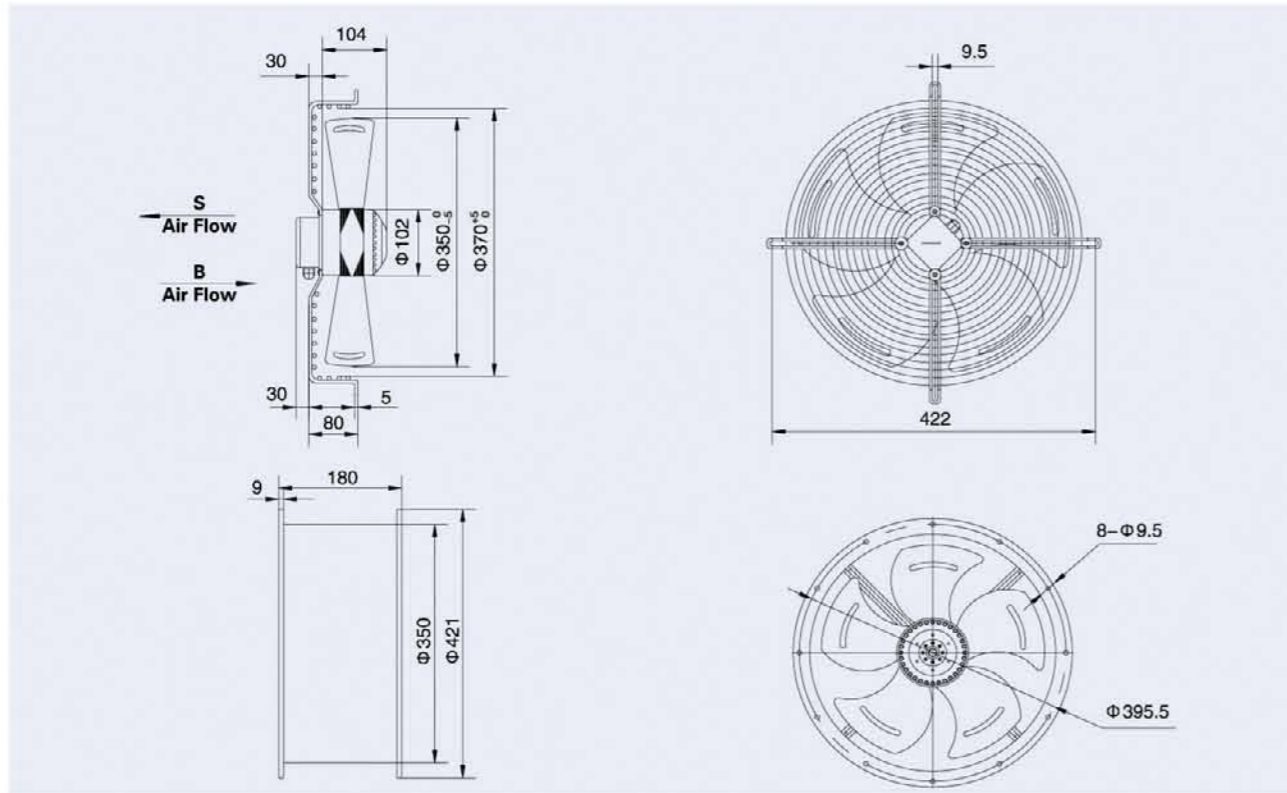
工作方式: S1
 绝缘等级: B级 F级
 环境温度: -30°C ~ 60°C

应用范围:

4D-350 380V/50Hz 0-90Pa (20Pa-2090m³/h)
 4E-350 220V/50Hz 0-90Pa (20Pa-1960m³/h)
 4E-350 120V/60Hz 0-90Pa (20Pa-2440m³/h)
 6D-350 380V/50Hz 0-60Pa (20Pa-1170m³/h)
 6E-350 220V/50Hz 0-60Pa (20Pa-1240m³/h)
 6E-350 120V/60Hz 0-60Pa (20Pa-1156m³/h)



Model	VOLTAGE 额定电压 V	FREQUENCY 频率 Hz	CURRENT 额定电流 A	INPUT 输入功率 W	SPEED 额定转速 r/min	AIR VOLUME 额定风量 m³/h	CAPACITANCE 电容 μF	NOISE 噪音 dBA	NET WEIGHT 净重 kg	LICENSE 证书	NO. ON THE CURVE
YWF-4D-350-S-102/34-G	380	50	0.38	140	1380	2290	/	62	5.0	CCC CE	1
YWF-4E-350-S-102/34-G	220	50	0.65	140	1380	2270	4	62	5.0	CCC CE	2
YWF-4E-350-S-102/34-T	120	60	1.65	180	1600	2580	16	62	5.0	CCC CE	3
YWF-6D-350-S-102/34-G	380	50	0.30	80	920	1520	/	56	5.0	CCC CE	4
YWF-6E-350-S-102/34-G	220	50	0.40	80	920	1590	3	56	5.0	CCC CE	5
YWF-6E-350-S-102/34-T	120	60	0.68	80	1080	1840	8	56	5.0	CCC CE	6



Ø400 外转子轴流风机 Axial Fans

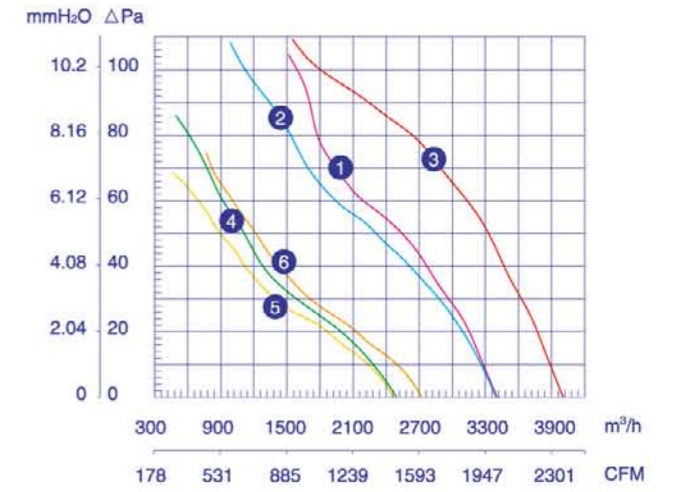


使用说明:

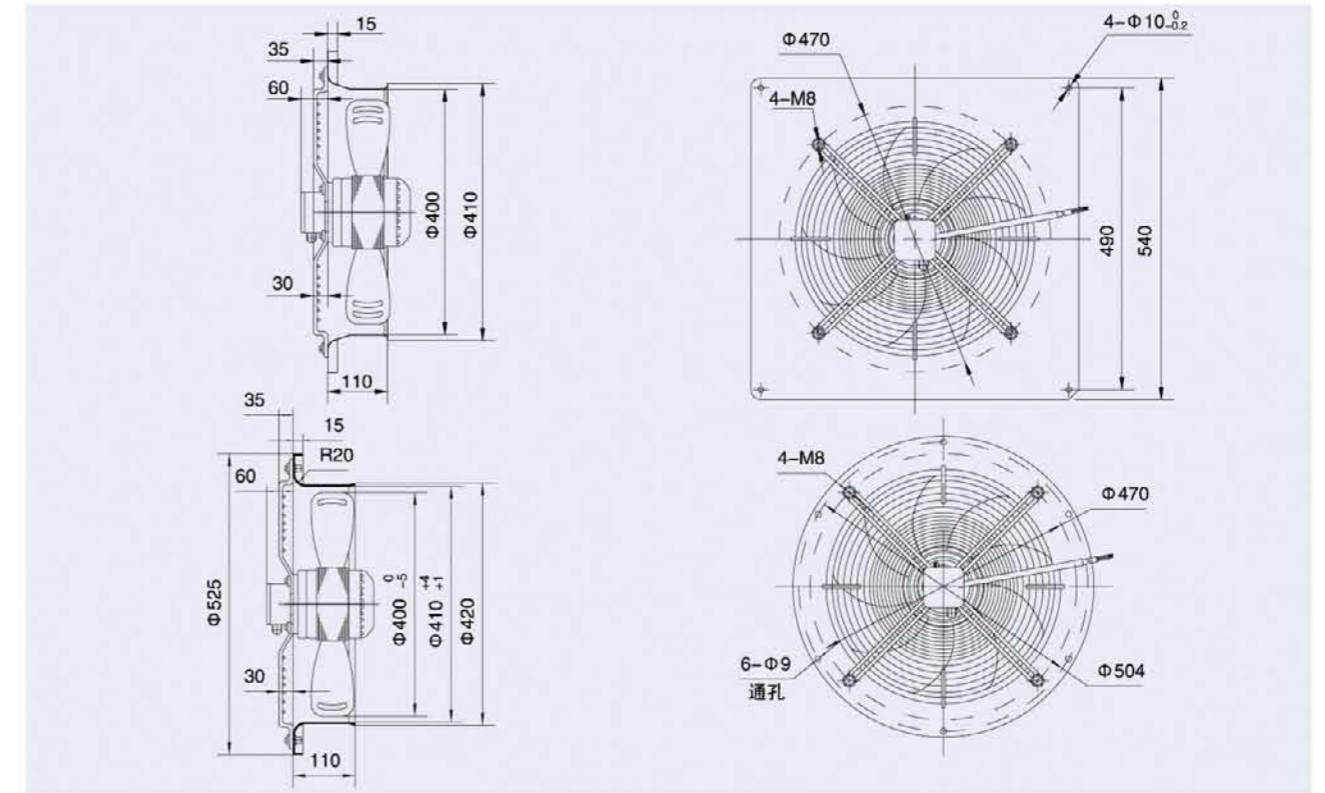
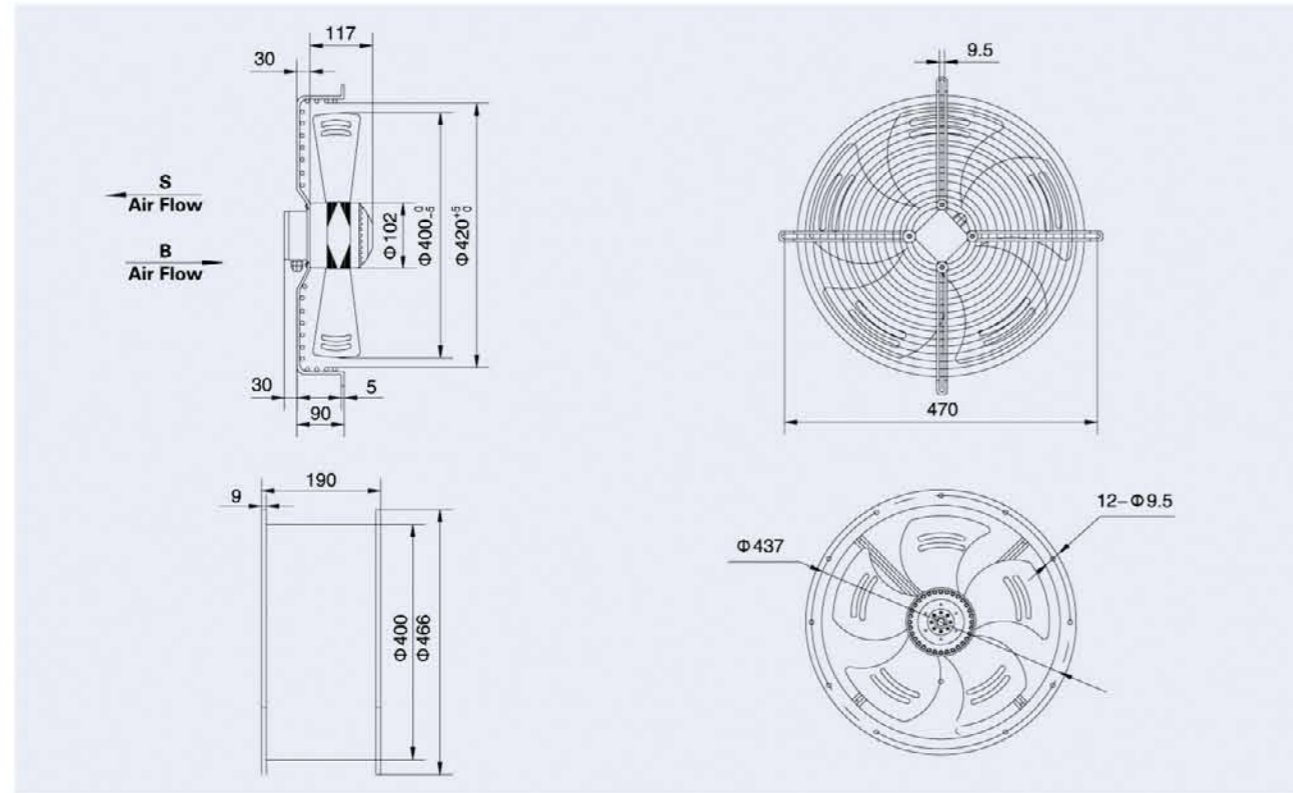
工作方式: S1
 绝缘等级: B级 F级
 环境温度: -30°C ~ 60°C

应用范围:

4D-400 380V/50Hz 0-90Pa (20Pa-3150m³/h)
 4E-400 220V/50Hz 0-90Pa (20Pa-3200m³/h)
 4E-400 120V/60Hz 0-90Pa (20Pa-3800m³/h)
 6D-400 380V/50Hz 0-60Pa (20Pa-1980m³/h)
 6E-400 220V/50Hz 0-60Pa (20Pa-1880m³/h)
 6E-400 120V/60Hz 0-60Pa (20Pa-2150m³/h)



Icon	Icon	Icon	Icon	VOLTAGE 额定电压 V	FREQUENCY 频率 Hz	CURRENT 额定电流 A	INPUT 输入功率 W	SPEED 额定转速 r/min	AIR VOLUME 额定风量 m³/h	CAPACITANCE 电容 μF	NOISE 噪音 dBA	NET WEIGHT 净重 kg	LICENSE 证书	NO. ON THE CURVE
				380	50	0.47	180	1380	3400	/	68	6.0	CCC CE	1
				220	50	0.82	180	1380	3541	6	68	6.0	CCC CE	2
				120	60	2.35	250	1600	4000	22	58	6.0	CCC CE	3
				380	50	0.38	108	920	2490	/	58	6.0	CCC CE	4
				220	50	0.50	108	920	2460	4	58	6.0	CCC CE	5
				120	60	1.20	135	960	2710	12	58	6.0	CCC CE	6



Ø450 外转子轴流风机 Axial Fans

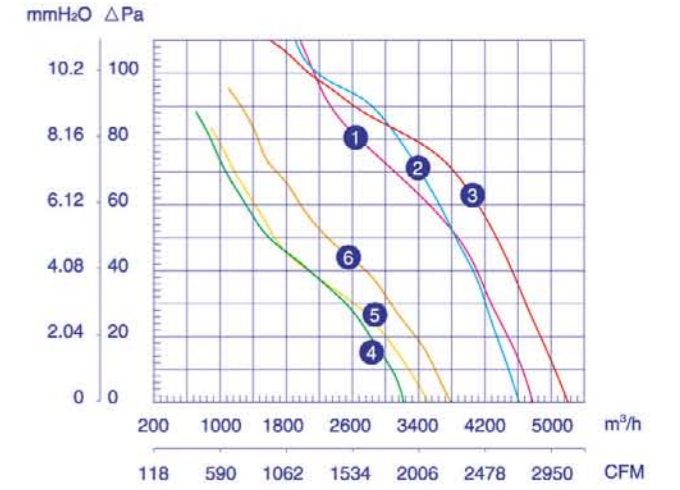


使用说明:

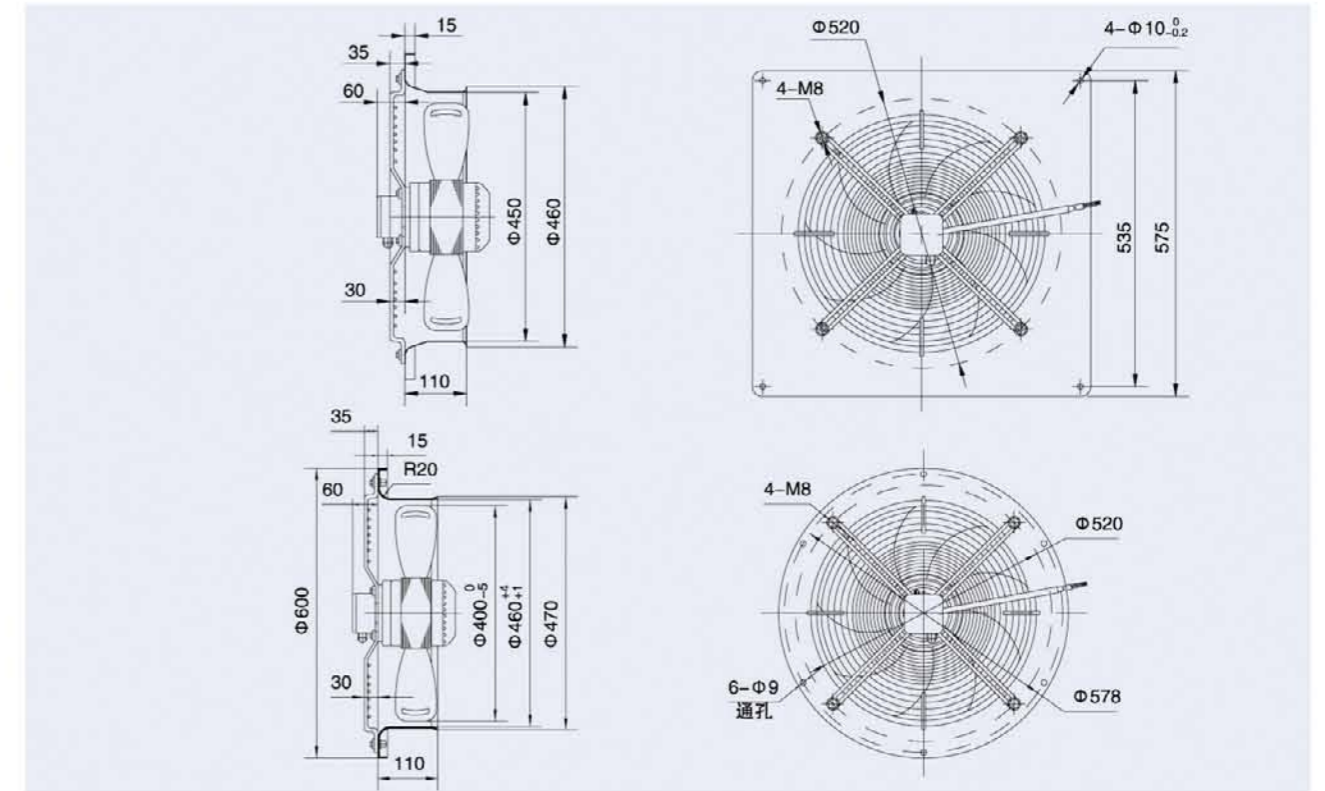
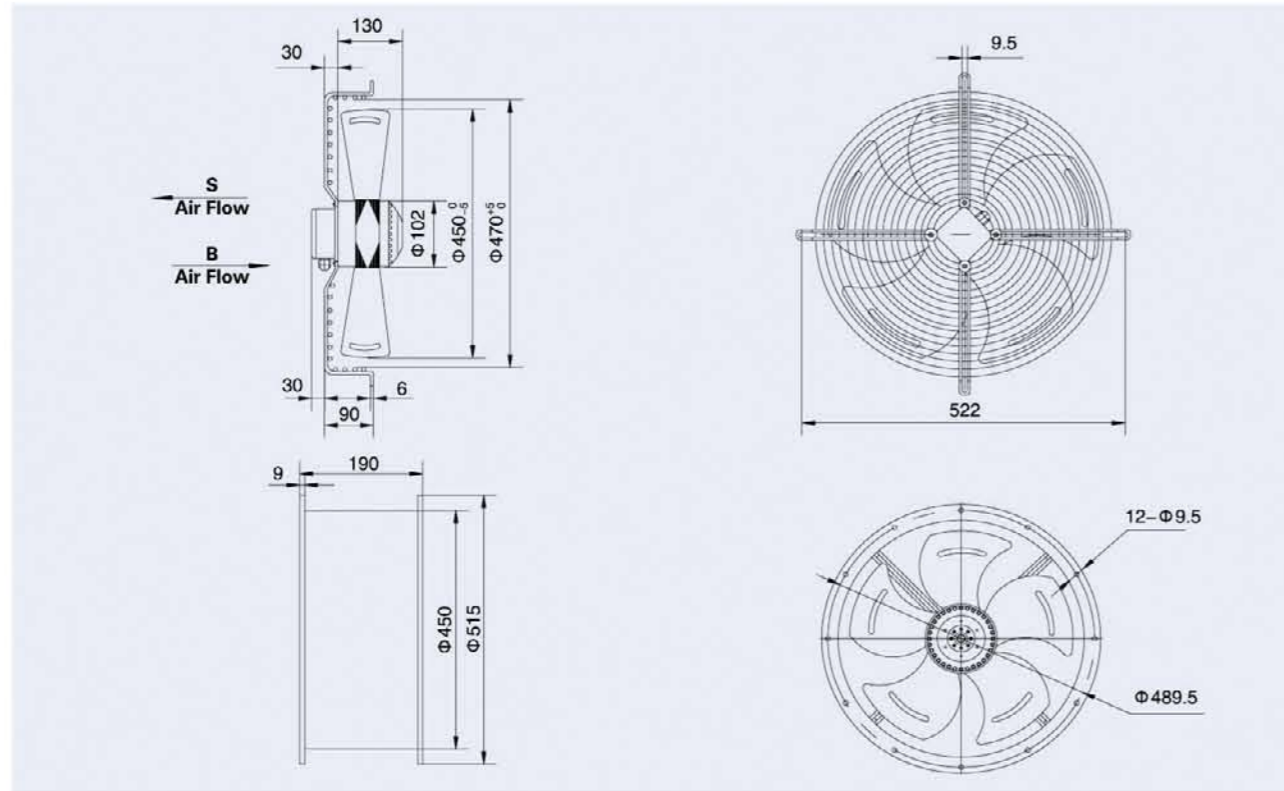
工作方式: S1
绝缘等级: B级 F级
环境温度: -30°C ~ 60°C

应用范围:

4D-450 380V/50Hz 0~90Pa (20Pa-4450m³/h)
4E-450 220V/50Hz 0~90Pa (20Pa-4210m³/h)
4E-450 120V/60Hz 0~90Pa (20Pa-4850m³/h)
6D-450 380V/50Hz 0~90Pa (20Pa-3000m³/h)
6E-450 220V/50Hz 0~90Pa (20Pa-2750m³/h)
6E-450 120V/60Hz 0~90Pa (20Pa-3400m³/h)



Icon	Icon	Icon	Icon	VOLTAGE 额定电压 V	FREQUENCY 频率 Hz	CURRENT 额定电流 A	INPUT 输入功率 W	SPEED 额定转速 r/min	AIR VOLUME 额定风量 m³/h	CAPACITANCE 电容 μF	NOISE 噪音 dBA	NET WEIGHT 净重 kg	LICENSE 证书	NO. ON THE CURVE
				380	50	0.60	250	1360	4800	/	68	8.0	CCC CE	1
				220	50	1.20	250	1350	4620	8	68	8.0	CCC CE	2
				120	60	2.55	300	1600	5200	32	68	8.0	CCC CE	3
				380	50	0.42	150	900	3520	/	60	8.0	CCC CE	4
				220	50	0.75	150	920	3220	6	60	8.0	CCC CE	5
				120	60	1.52	180	1050	3800	20	60	8.0	CCC CE	6



Ø500 外转子轴流风机 Axial Fans

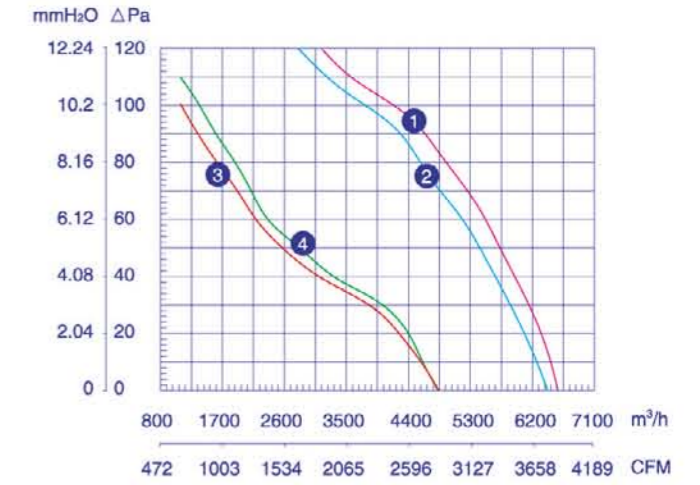


使用说明:

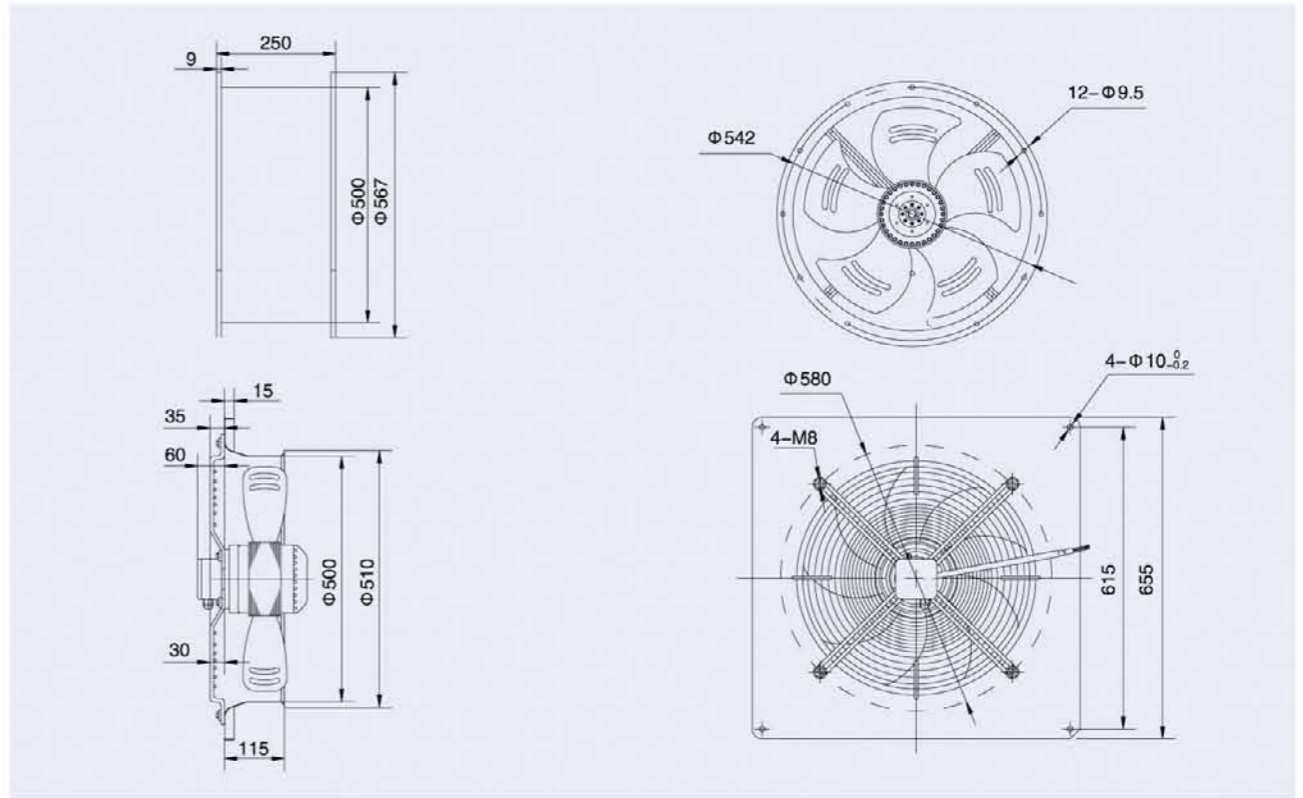
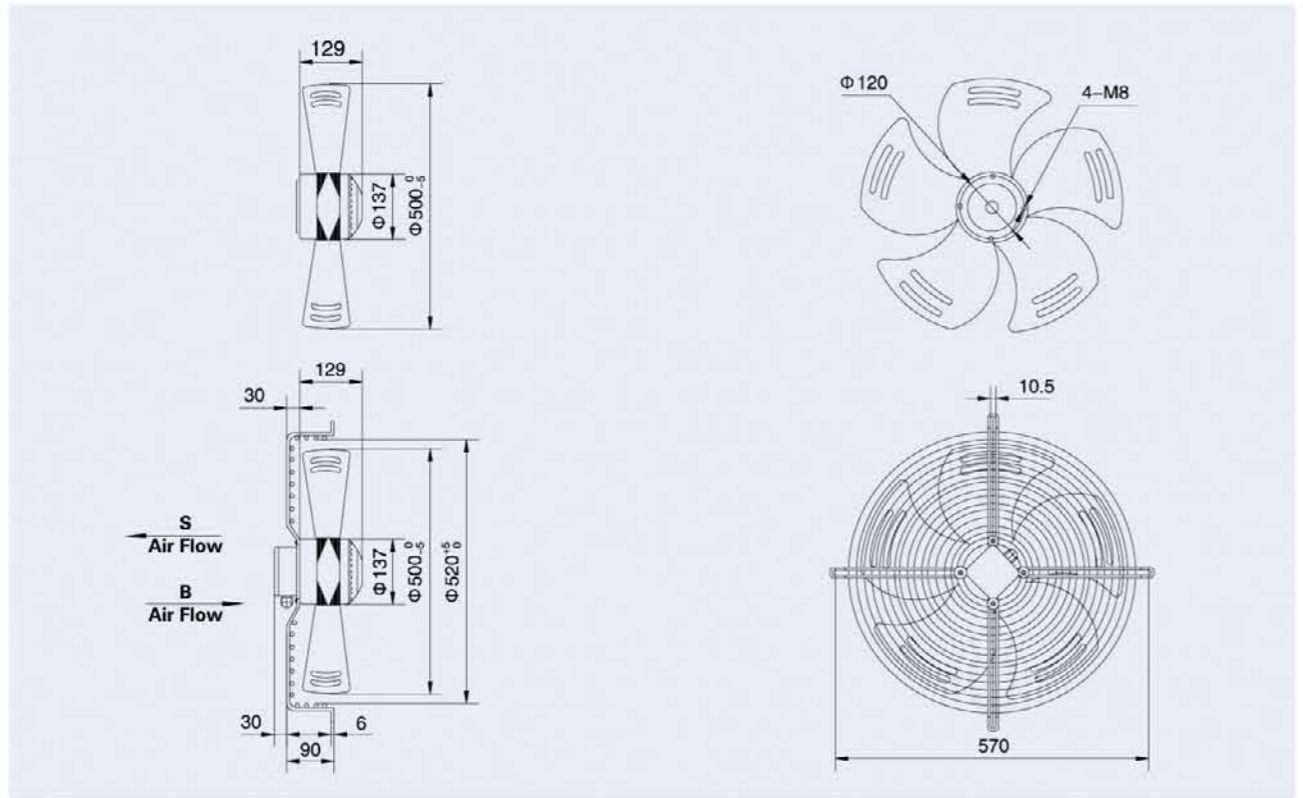
工作方式: S1
绝缘等级: B级 F级
环境温度: -30℃ ~ 60℃

应用范围:

4D-500 380V/50Hz 0~90Pa (20Pa-6300m³/h)
4E-500 220V/50Hz 0~90Pa (20Pa-6000m³/h)
6D-500 380V/50Hz 0~90Pa (20Pa-4350m³/h)
6E-500 220V/50Hz 0~90Pa (20Pa-4400m³/h)



			VOLTAGE 额定电压 V	FREQUENCY 频率 Hz	CURRENT 额定电流 A	INPUT 输入功率 W	SPEED 额定转速 r/min	AIR VOLUME 额定风量 m³/h	CAPACITANCE 电容 μF	NOISE 噪音 dBA	NET WEIGHT 净重 kg	LICENSE 证书	NO. ON THE CURVE
YWF-4D-500-S-137/35-G	YWF-4D-500-S-137/35-T	YWF-4D-500-S-137/35-B	380	50	0.9	450	1300	6570	/	72	9.0	CCC CE	1
YWF-4E-500-S-137/35-G	YWF-4E-500-S-137/35-T	YWF-4E-500-S-137/35-B	220	50	1.95	420	1300	6420	10	72	9.0	CCC CE	2
YWF-6D-500-S-137/35-G	YWF-6D-500-S-137/35-T	YWF-6D-500-S-137/35-B	380	50	0.55	230	900	4840	/	68	9.0	CCC CE	3
YWF-6E-500-S-137/35-G	YWF-6E-500-S-137/35-T	YWF-6E-500-S-137/35-B	220	50	1.15	230	900	4830	10	68	9.0	CCC CE	4



Ø550 外转子轴流风机 Axial Fans

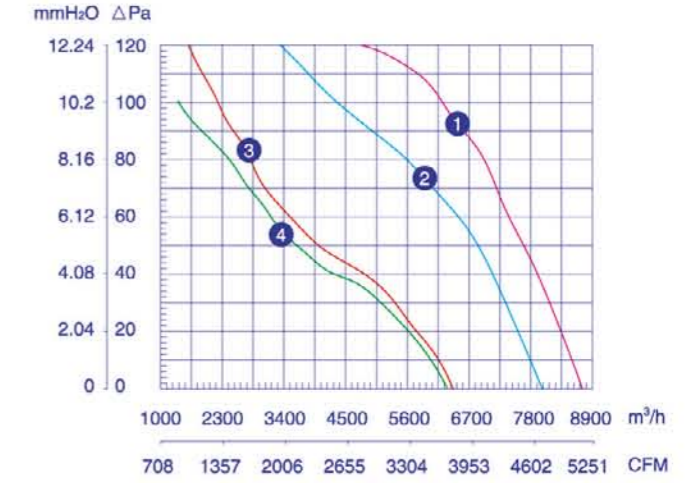


使用说明:

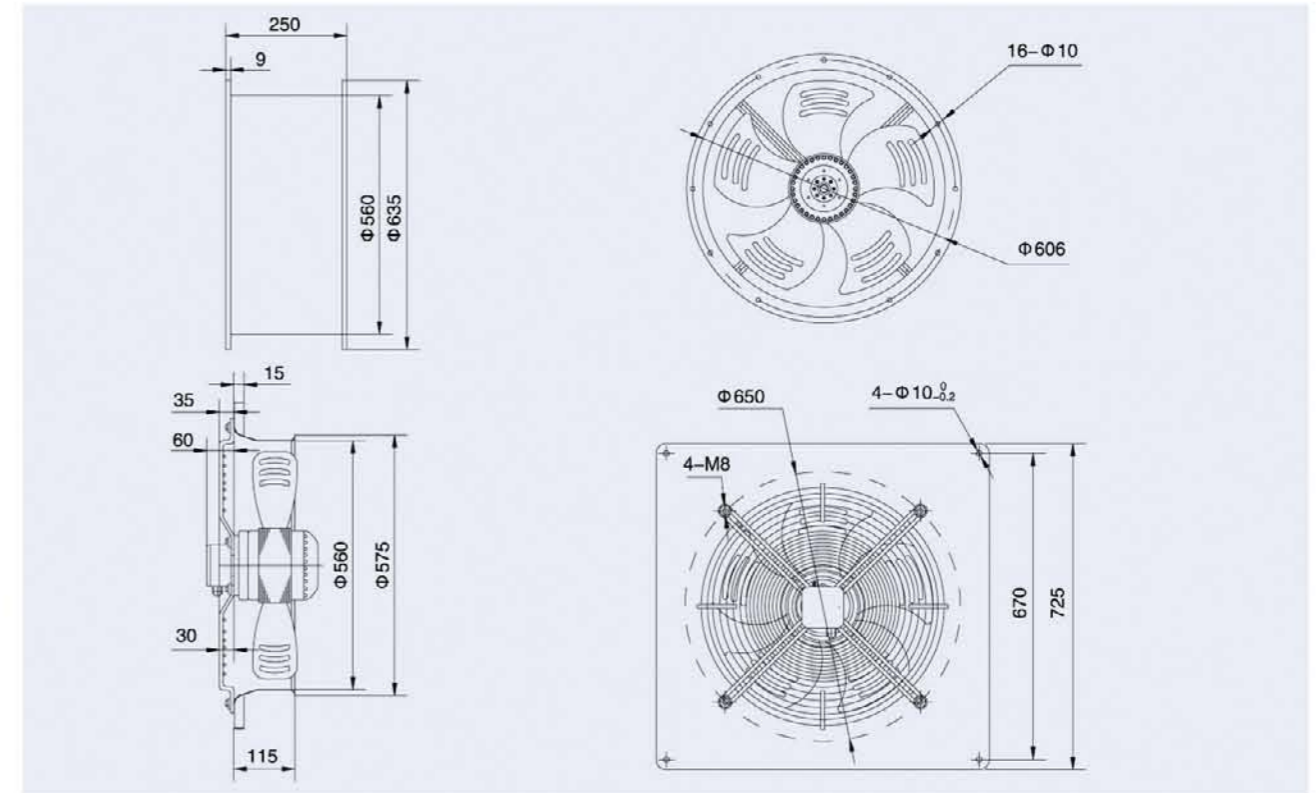
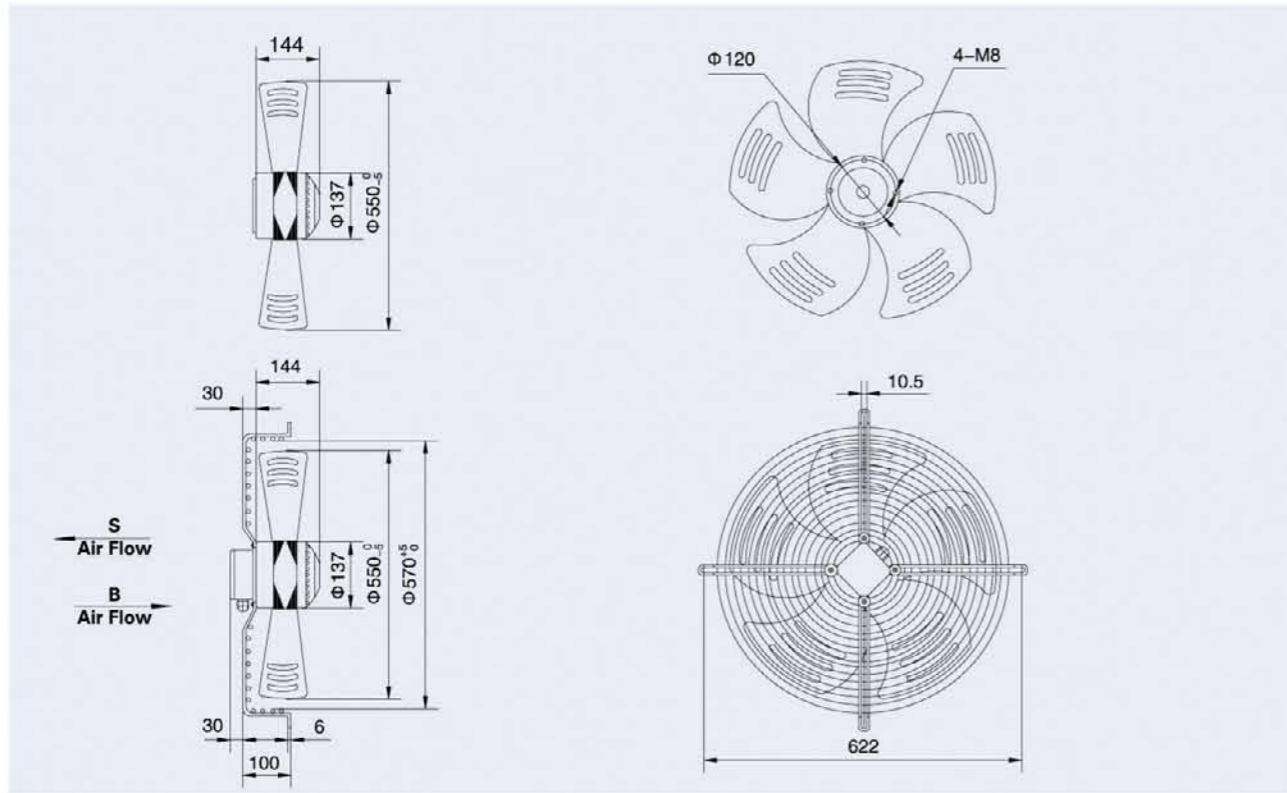
工作方式: S1
 绝缘等级: B级 F级
 环境温度: -30℃ ~ 60℃

应用范围:

4D-550 380V/50Hz 0~90Pa (20Pa-8330m³/h)
 4E-550 220V/50Hz 0~90Pa (20Pa-7560m³/h)
 6D-550 380V/50Hz 0~90Pa (20Pa-5750m³/h)
 6E-550 220V/50Hz 0~90Pa (20Pa-5600m³/h)



Icon	Icon	Icon	VOLTAGE 额定电压 V	FREQUENCY 频率 Hz	CURRENT 额定电流 A	INPUT 输入功率 W	SPEED 额定转速 r/min	AIR VOLUME 额定风量 m³/h	CAPACITANCE 电容 μF	NOISE 噪音 dBA	NET WEIGHT 净重 kg	LICENSE 证书	NO. ON THE CURVE
			380	50	1.2	600	1300	8720	/	75	11	CCC CE	1
			220	50	2.55	550	1300	8010	12	75	11	CCC CE	2
			380	50	0.9	330	900	6430	/	70	11	CCC CE	3
			220	50	1.6	330	900	6320	10	70	11	CCC CE	4



Ø 630 外转子轴流风机 Axial Fans

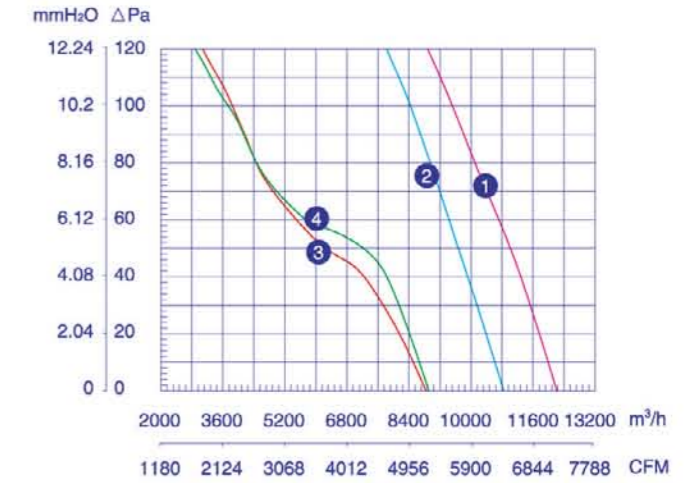


使用说明:

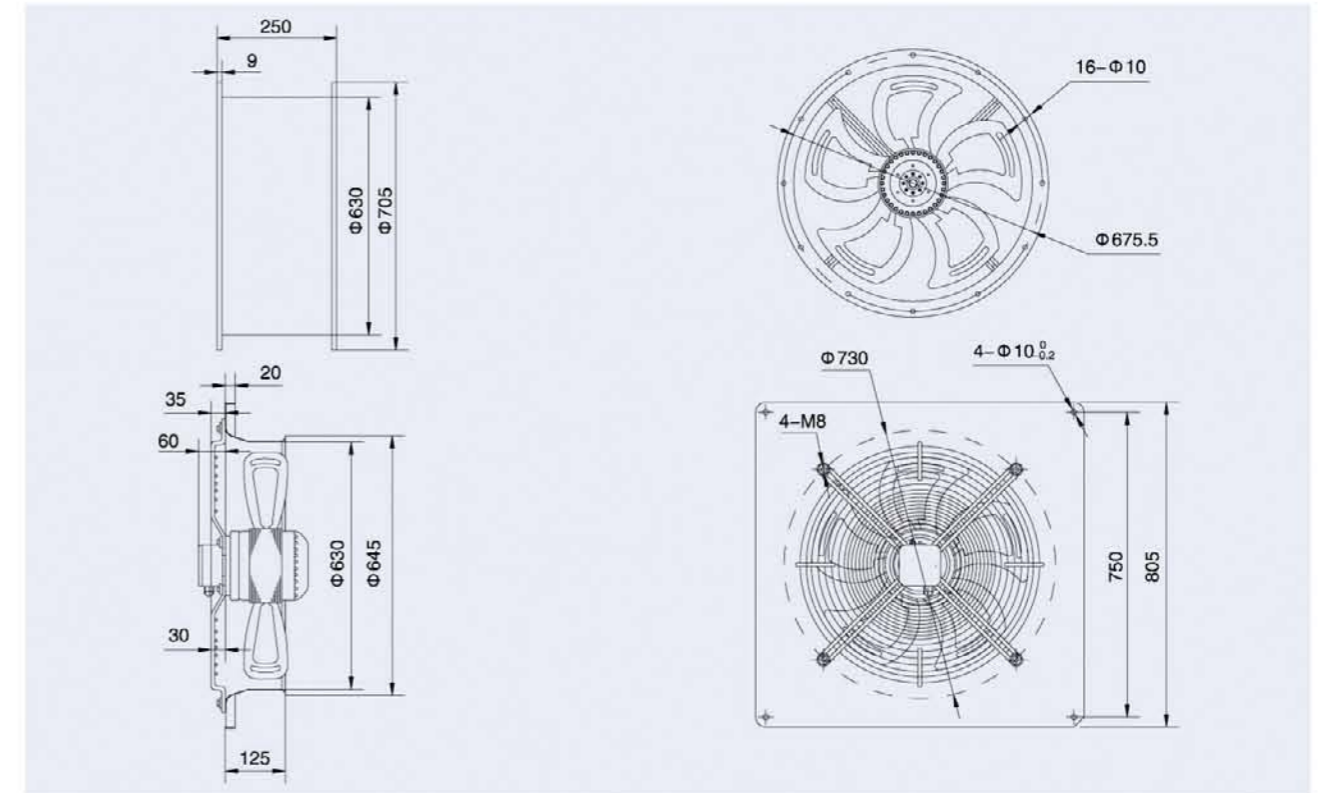
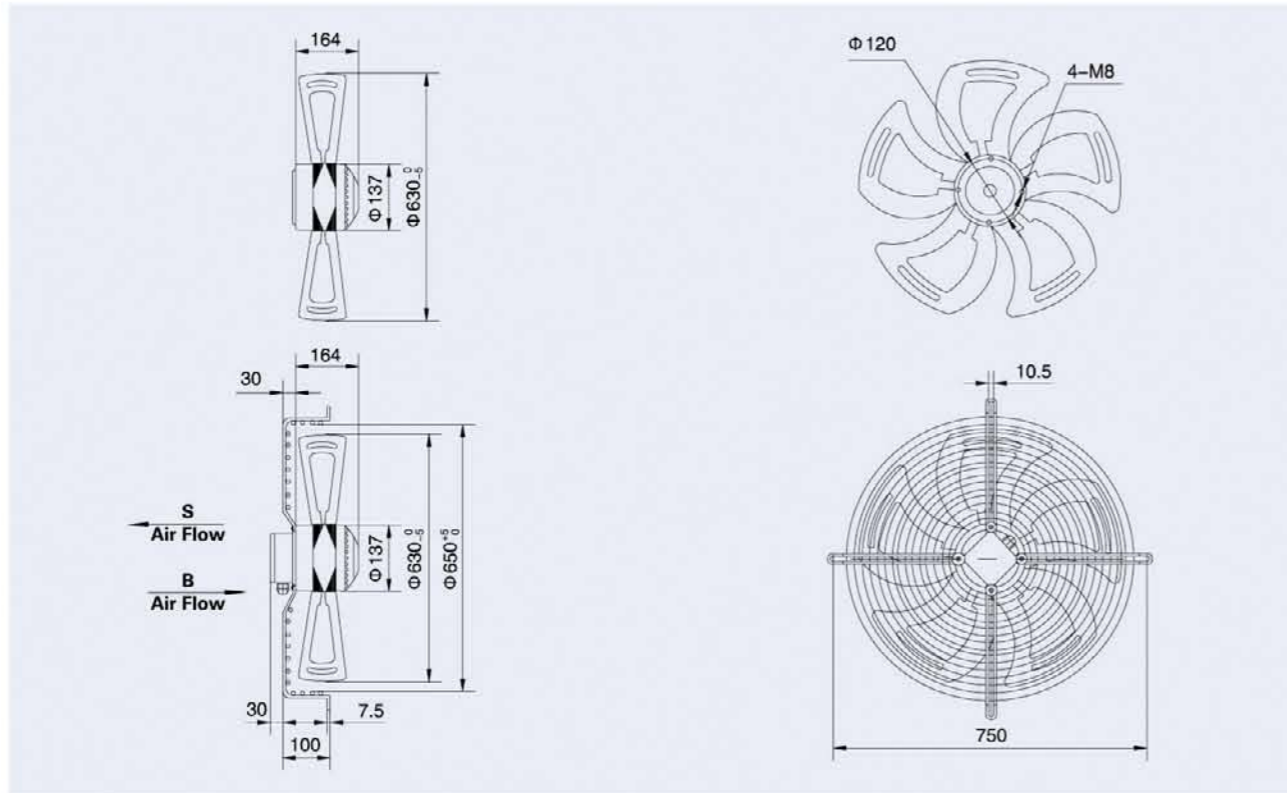
工作方式: S1
绝缘等级: B级 F级
环境温度: -30℃ ~ 60℃

应用范围:

4D-630 380V/50Hz 0~120Pa (20Pa~11750m³/h)
4E-630 220V/50Hz 0~120Pa (20Pa~10390m³/h)
6D-630 380V/50Hz 0~120Pa (20Pa~8250m³/h)
6E-630 220V/50Hz 0~120Pa (20Pa~8550m³/h)



			VOLTAGE 额定电压 V	FREQUENCY 频率 Hz	CURRENT 额定电流 A	INPUT 输入功率 W	SPEED 额定转速 r/min	AIR VOLUME 额定风量 m³/h	CAPACITANCE 电容 μF	NOISE 噪音 dBA	NET WEIGHT 净重 kg	LICENSE 证书 CCC	NO. ON THE CURVE
YWF-4D-630-S-137/70-G	YWF-4D-630-S-137/70-T	YWF-4D-630-S-137/70-B	380	50	1.6	800	1320	12200	/	78	15	CCC	1
YWF-4E-630-S-137/70-G	YWF-4E-630-S-137/70-T	YWF-4E-630-S-137/70-B	220	50	3.5	750	1360	10860	16	78	15	CCC	2
YWF-6D-630-S-137/70-G	YWF-6D-630-S-137/70-T	YWF-6D-630-S-137/70-B	380	50	1.45	550	900	8830	/	75	15	CCC	3
YWF-6E-630-S-137/70-G	YWF-6E-630-S-137/70-T	YWF-6E-630-S-137/70-B	220	50	2.55	520	900	9168	12	75	15	CCC	4



Ø 710 外转子轴流风机 Axial Fans

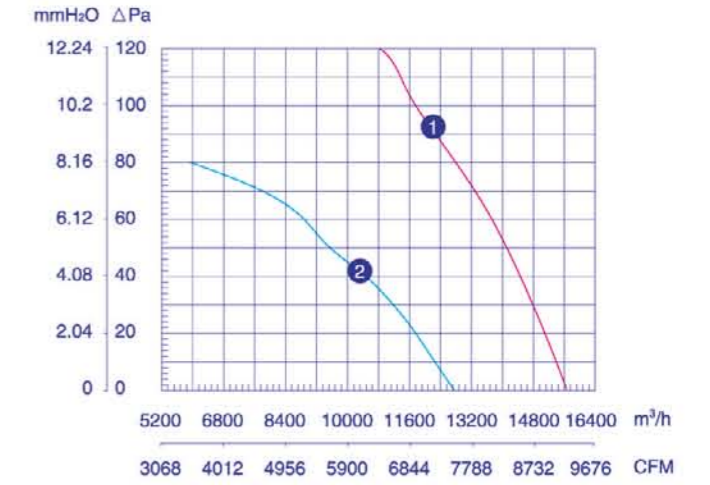


使用说明:

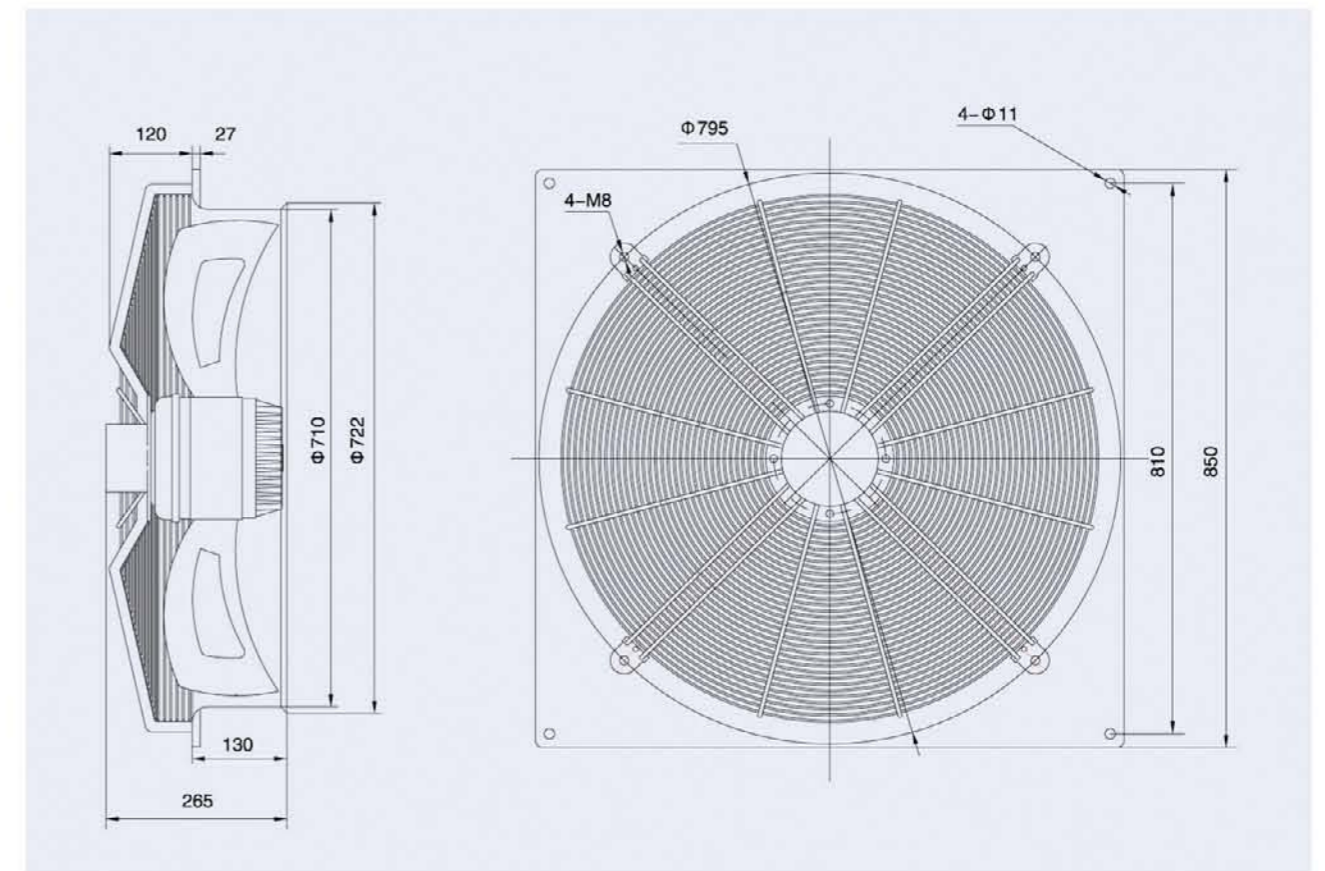
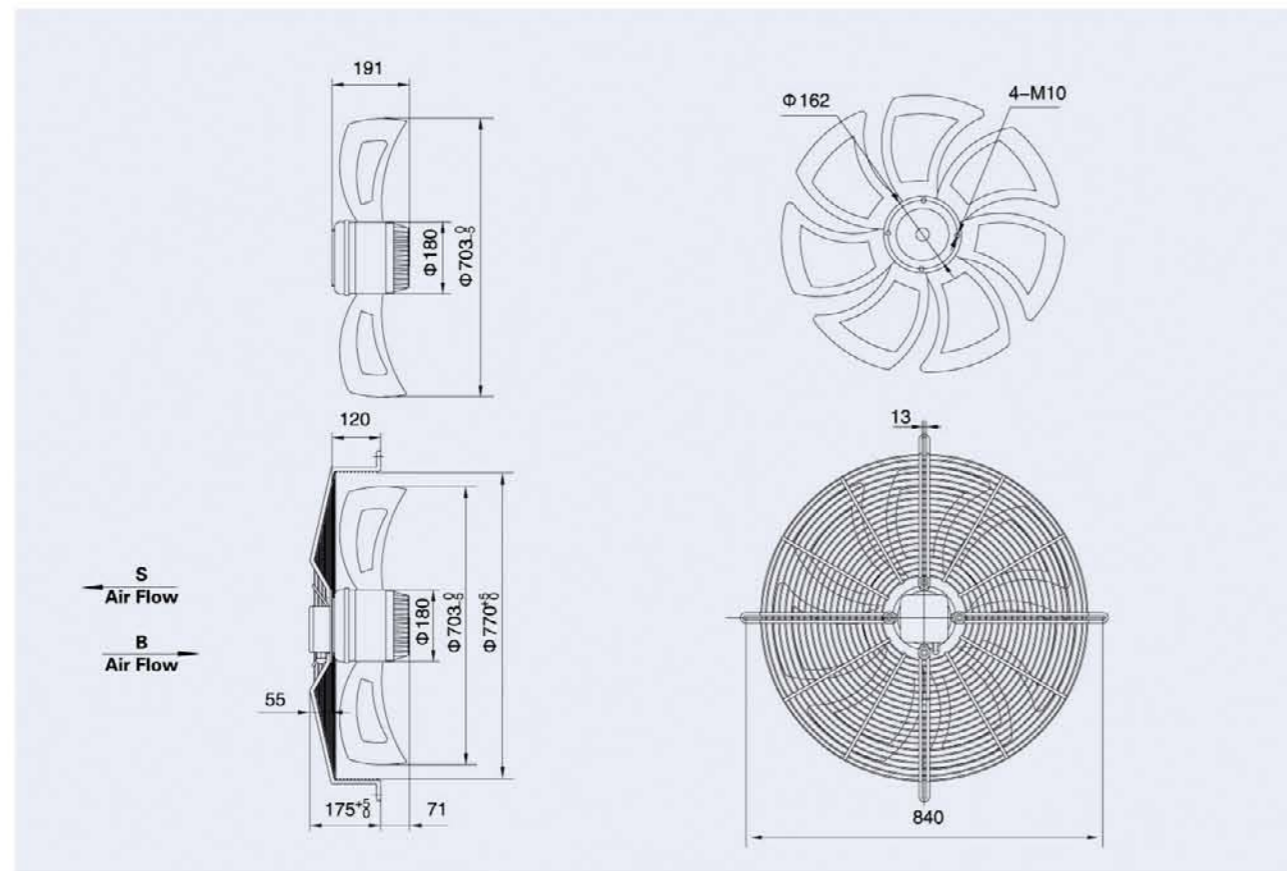
工作方式: S1
 绝缘等级: B级 F级
 环境温度: -30℃ ~ 60℃

应用范围:

6D-710 Δ 380V/50Hz 0~120Pa (20Pa~15060m³/h)
 6D-710 Y220V/50Hz 0~120Pa (20Pa~11680m³/h)



YWF-6D-710-S-180/75-G		/		YWF-6D-710-S-180/75-B		VOLTAGE 额定电压 V	FREQUENCY 频率 Hz	CURRENT 额定电流 A	INPUT 输入功率 W	SPEED 额定转速 r/min	AIR VOLUME 额定风量 m ³ /h	CAPACITANCE 电容 μF	NOISE 噪音 dBA	NET WEIGHT 净重 kg	LICENSE 证书	NO. ON THE CURVE
						Δ 380	50	1.9	900	900	15670	/	80	30	CCC CE	1
						Y 380	50	1.15	650	730	12750	/	80	30	CCC CE	2



Ø 800 外转子轴流风机 Axial Fans

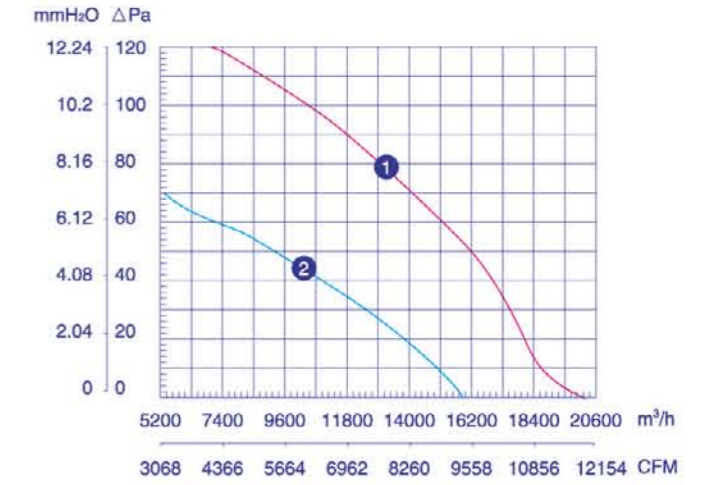


使用说明:

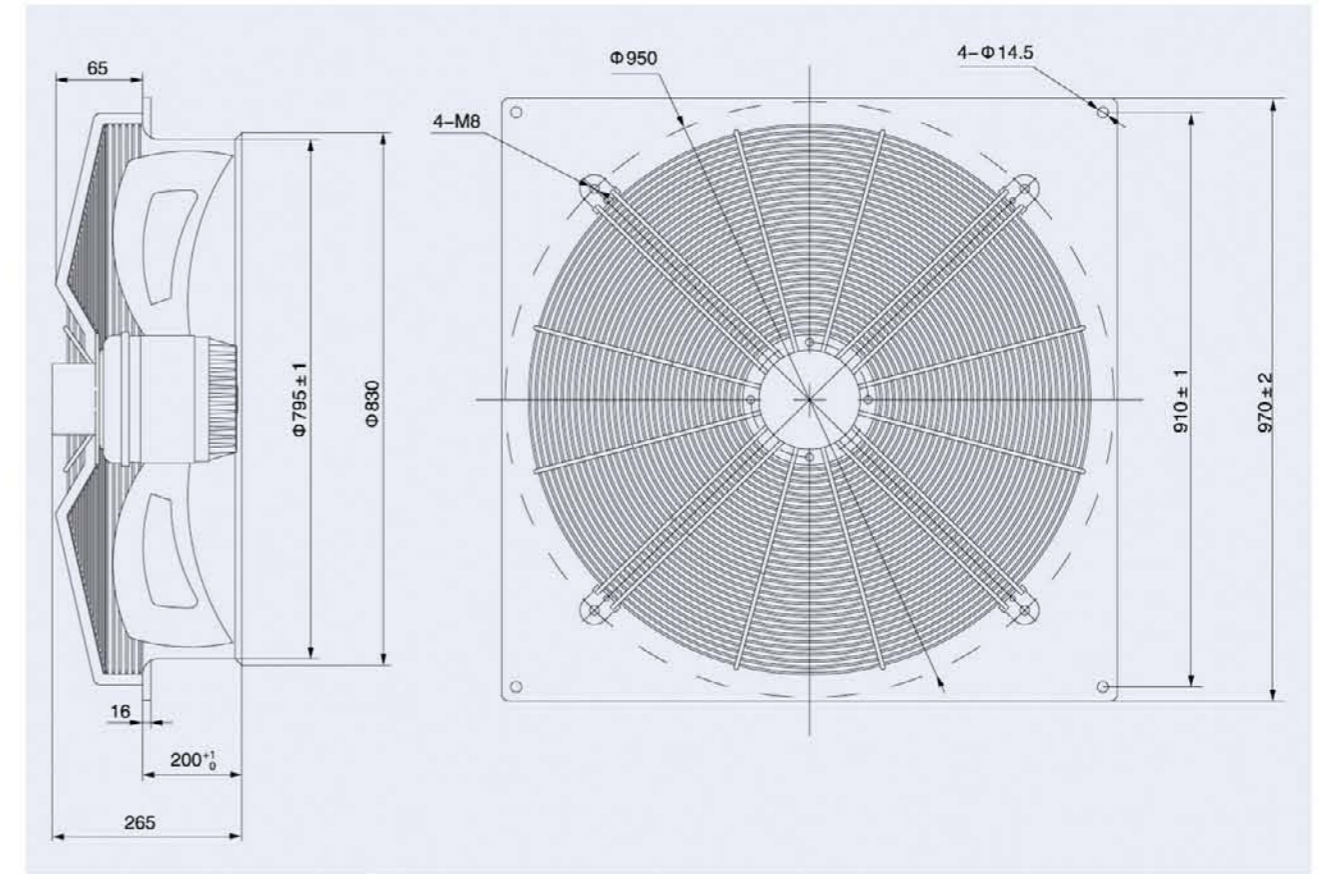
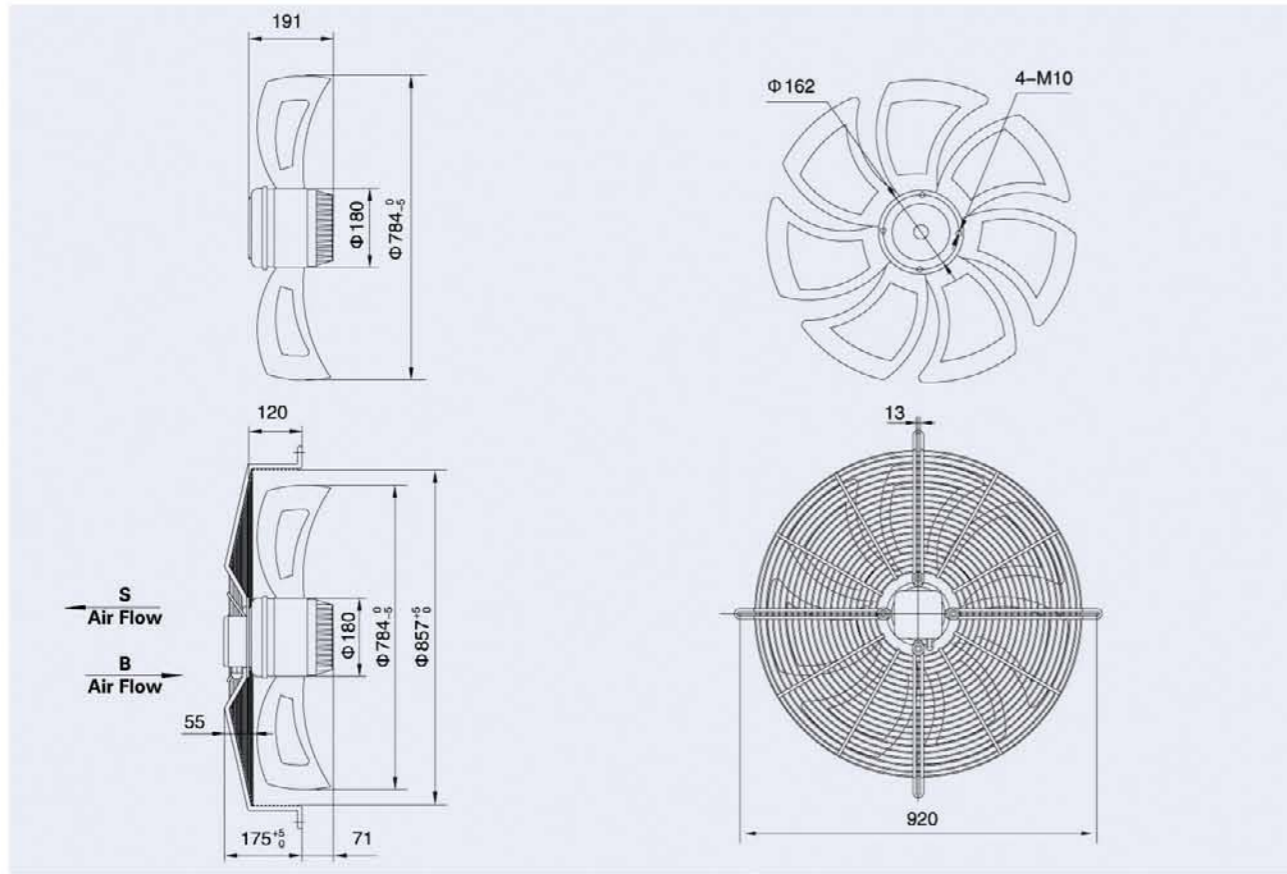
工作方式: S1
 绝缘等级: B级 F级
 环境温度: -30℃ ~ 60℃

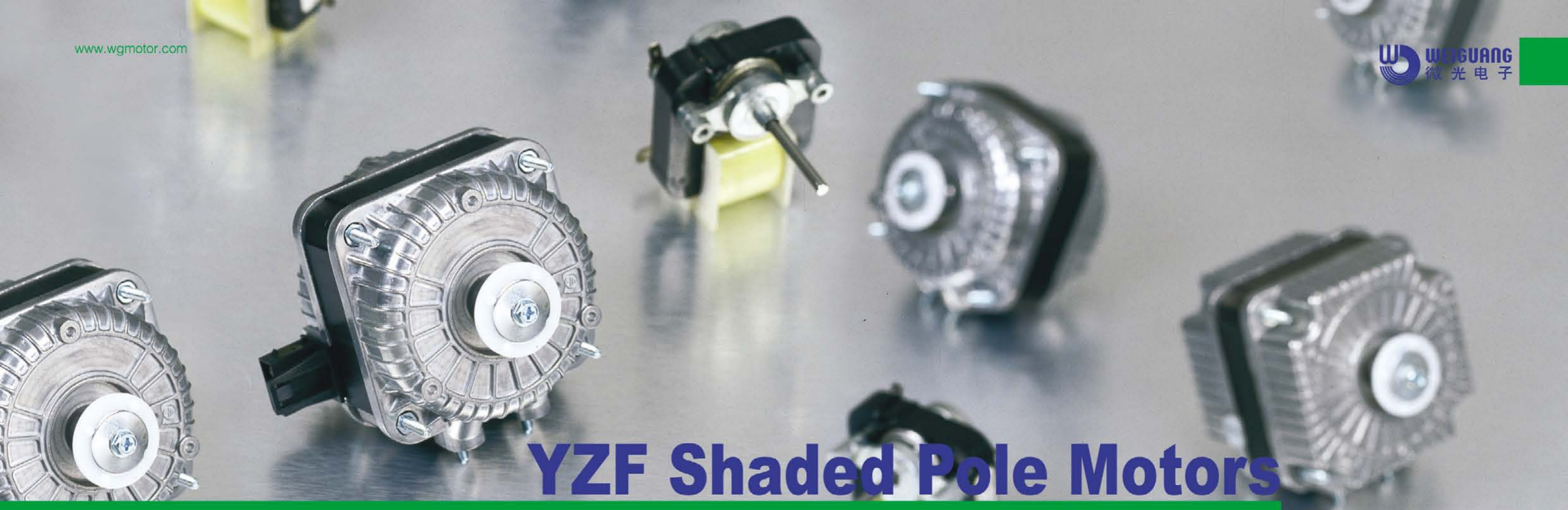
应用范围:

6D-800 Δ380V/50Hz 0~240Pa (20Pa~19000m³/h)
 6D-800 Y220V/50Hz 0~240Pa (20Pa~14800m³/h)



Model	Series	Model	VOLTAGE 额定电压 V	FREQUENCY 频率 Hz	CURRENT 额定电流 A	INPUT 输入功率 W	SPEED 额定转速 r/min	AIR VOLUME 额定风量 m³/h	CAPACITANCE 电容 μF	NOISE 噪音 dBA	NET WEIGHT 净重 kg	LICENSE 证书	NO. ON THE CURVE
YWF-6D-800-S-180/75-G	/	YWF-6D-800-S-180/75-B	Δ 380	50	2.85	1200	920	20038	/	82	35	CCC CE	1
			Y 380	50	1.60	930	770	16082	/	82	35	CCC CE	2



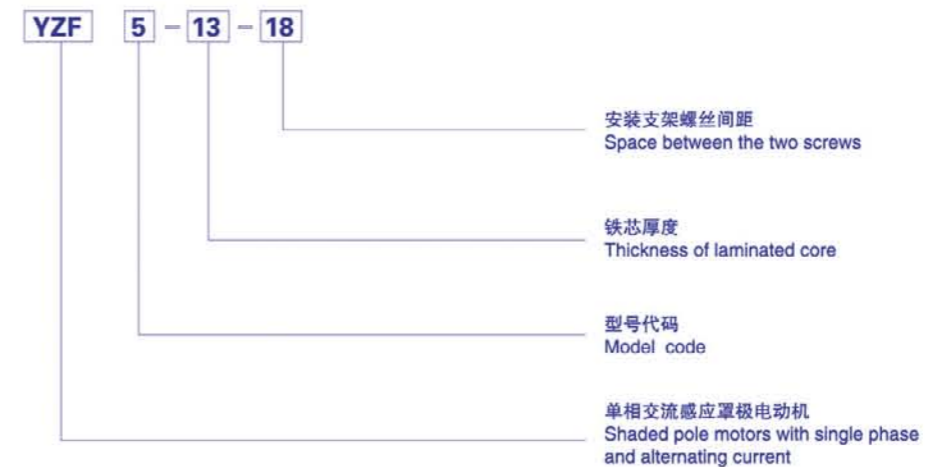


YZF Shaded Pole Motors

YZF 系列产品概述 YZF Summarize of products

- YZF系列电机为单相、4极的罩极式电动机，额定电压为220~240V，50/60Hz或110~120V,60Hz。广泛应用在散热器、蒸发器等制冷设备。
- 电机的输出功率范围从2W到34W，通过改变铁芯厚度和绕线参数来调整电机的输出功率。
- 电机的绝缘等级为B级，防护等级为IP42。可根据客户要求生产防护等级为IP44的电机。
- 输出功率在10W以下的电动机采用阻抗保护，输出功率大于10W采用热保护器，热保护器的断开温度为 $125^{\circ}\text{C} \pm 5^{\circ}\text{C}$ 、 $135^{\circ}\text{C} \pm 5^{\circ}\text{C}$ 或 $150^{\circ}\text{C} \pm 5^{\circ}\text{C}$ 。
- 适用温度为 $-30^{\circ}\text{C} \sim 50^{\circ}\text{C}$ 。
- 由于我厂生产的标准电机是采用含油轴承，所以工厂建议采用水平方式安装电机，同时我们也可根据客户要求生产滚动轴承电机。
- 电机平均使用寿命为20000小时以上。
- 大部分的电机通过CE、VDE、UL、CCC认证。
- 电机使用前，必须将电机接地线与外部接地装置有效连接。
- YZF series motors are shaded pole motors with single phase, 4 shaded poles and running at rated voltage of 220~240V, 50/60Hz or 110~120V, 60Hz. They are widely used in the radiator, evaporator and other refrigeration equipment.
- The output power is from 2W to 34W, Which is relative to the stack length and coil parameters.
- The insulation class of motors is B,and the protection class of that is IP42. On request IP44 is available.
- The motor, which output power less than 10W are impedance protection and the motors, which output is bigger than 10W, are thermal protected. The thermal protetor's is $125^{\circ}\text{C} \pm 5^{\circ}\text{C}$, $135^{\circ}\text{C} \pm 5^{\circ}\text{C}$ or $150^{\circ}\text{C} \pm 5^{\circ}\text{C}$.
- The applicable ambient temperatuer is from $-30^{\circ}\text{C} \sim 50^{\circ}\text{C}$.
- Because our standard motors adopt sleeve bearing. we suggest installing these motors horizomtally. On request motors can be furnished with ball bearings.
- The average service life of motors is over 20000 hours.
- Most of shaded pole motors passed CE VDE UL and CCC approval.
- Before operating the motor, make sure to put the earth wire of the motor connected with the external grounding device.

型号说明 Illustration of model



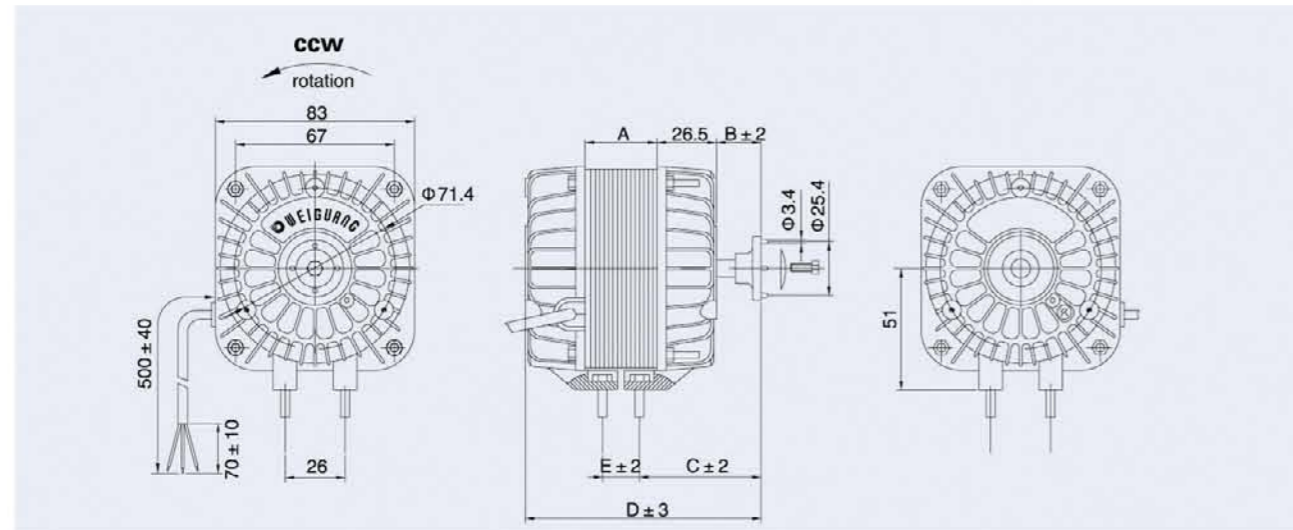
YZF26 罩极电机 Shaded Pole Motors



使用说明:

工作方式: S1
 防护等级: IP42
 绝缘等级: B级
 环境温度: -30°C ~ 50°C

TYPE 型号	VOLTAGE 额定电压 V	FREQUENCY 频率 Hz	RATED INPUT 额定功率 W	OUT PUT 输出功率 W	RATED CURRENT 额定电流 A	RATED SPEED 额定转速 r/min	AIR VOLUME 额定风量 m³/h	FAN BLADE 风叶型号 mm	NET WEIGHT 净重 kg	A	B	C	D	E	LICENSE 证书
YZF2-13-26	220-240	50/60	20	2	0.14	1300	205	Φ172	0.8	13	13.5	43	78	-	CE VDE CCC
YZF5-13-26	220-240	50/60	29	5	0.20	1300	455	Φ200	0.8	13	13.5	43	78	-	CE VDE CCC
YZF6-13-26	110-120	60	33	6	0.55	1550	510								UL
YZF7-20-26	220-240	50/60	31	7	0.23	1300	640	Φ230	1.1	19	14	43.5	84.5	-	CE VDE CCC
YZF10-20-26	220-240	50/60	36	10	0.25	1300	650	Φ230	1.1	19	14	43.5	84.5	-	CE VDE CCC
	110-120	60	55	10	0.80	1550	800								UL
YZF12-20-26	220-240	50/60	54	12	0.36	1300	690	Φ230	1.1	19	14	43.5	84.5	-	CE VDE CCC
YZF16-25-26	220-240	50/60	60	16	0.45	1300	760	Φ254	1.4	25	15.5	45	92	-	CE VDE CCC
YZF18-25-26	110-120	60	70	18	1.01	1550	940								UL
YZF18-30-26	220-240	50/60	70	18	0.50	1300	1000	Φ254	1.5	30	17.5	48.5	100.5	21	CE VDE CCC
	110-120	60	75	18	1.10	1450									UL
YZF25-40-26	220-240	50/60	90	25	0.70	1300	1030	Φ300	1.8	40	18.5	49.5	111.5	31	CE VDE CCC
	110-120	60	100	25	1.40	1450									UL
YZF34-45-26	220-240	50/60	110	34	0.85	1300	1210	Φ300	2.0	45	22.5	53.5	120.5	36	CE VDE CCC
	110-120	60	110	34	1.50	1450									UL



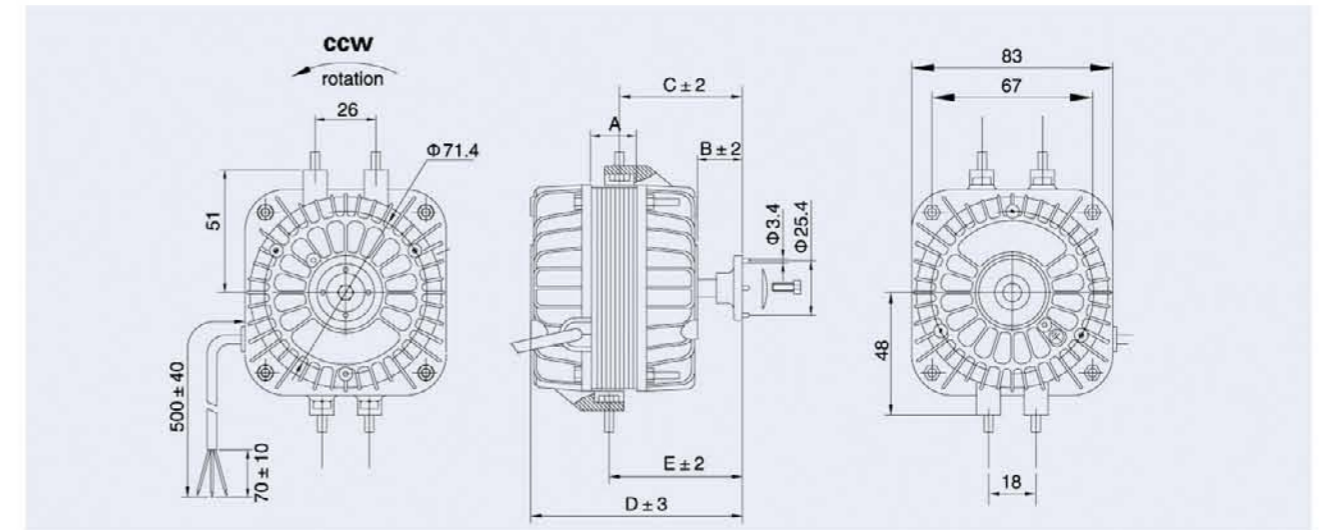
YZF18/26 罩极电机 Shaded Pole Motors



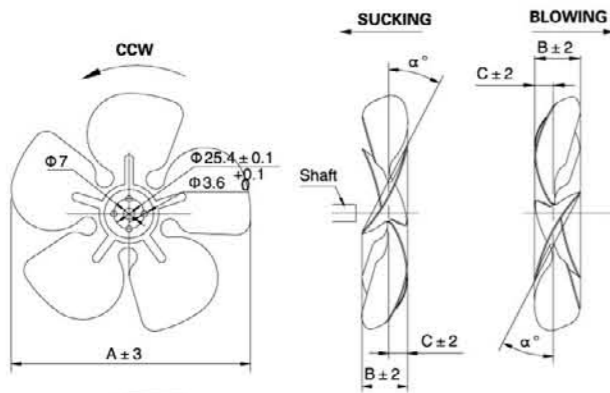
使用说明:

工作方式: S1
 防护等级: IP42
 绝缘等级: B级
 环境温度: -30°C ~ 50°C

TYPE 型号	VOLTAGE 额定电压 V	FREQUENCY 频率 Hz	RATED INPUT 额定功率 W	OUT PUT 输出功率 W	RATED CURRENT 额定电流 A	RATED SPEED 额定转速 r/min	AIR VOLUME 额定风量 m³/h	FAN BLADE 风叶型号 mm	NET WEIGHT 净重 kg	A	B	C	D	E	LICENSE 证书
YZF2-13-18/26	220-240	50/60	20	2	0.14	1300	205	Φ172	0.8	13	15	46	83	45	CE VDE CCC
YZF5-13-18/26	220-240	50/60	29	5	0.20	1300	455	Φ200	0.8	13	15	46	83	45	CE VDE CCC
YZF6-13-18/26	110-120	60	33	6	0.55	1550	510								UL
YZF7-20-18/26	220-240	50/60	31	7	0.23	1300	640	Φ230	1.1	19	15	46	89	51	CE VDE CCC
YZF10-20-18/26	220-240	50/60	36	10	0.25	1300	650	Φ230	1.1	19	15	46	89	51	CE VDE CCC
	110-120	60	55	10	0.80	1550	800								UL
YZF12-20-18/26	220-240	50/60	54	12	0.36	1300	690	Φ230	1.1	19	15	46	89	51	CE VDE CCC
YZF16-25-18/26	220-240	50/60	60	16	0.45	1300	760	Φ254	1.4	25	14	45	94	56	CE VDE CCC
YZF18-25-18/26	110-120	60	70	18	1.01	1550	940								UL
YZF18-30-18/26	220-240	50/60	70	18	0.50	1300	1000	Φ254	1.5	30	17.5	48.5	102.5	64.5	CE VDE CCC
	110-120	60	75	18	1.10	1450									UL
YZF25-40-18/26	220-240	50/60	90	25	0.70	1300	1030	Φ300	1.8	40	18.5	49.5	113.5	75.5	CE VDE CCC
	110-120	60	100	25	1.40	1450									UL
YZF34-45-18/26	220-240	50/60	110	34	0.85	1300	1210	Φ300	2.0	45	22.5	53.5	122.5	84.5	CE VDE CCC
	110-120	60	110	34	1.50	1450									UL



FAN BLADE 风机叶片 Shaded Pole motors' Accessories

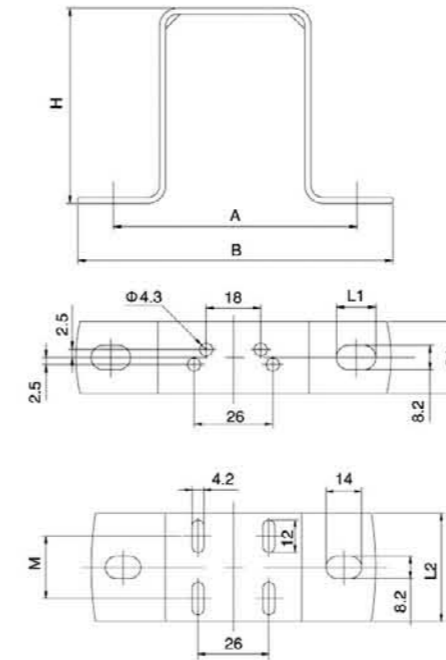


FAN TYPE	A	B	C	19°		22°		25°		28°		31°		34°	
				B	C	B	C	B	C	B	C	B	C	B	C
Φ154	154	23	12	26	13	29	15	32	17	36	18	39	21		
Φ172	172	25	13	28	14	31	16	34	17	38	18	41	21		
Φ200	198	27	14	30	15	33	17	36	19	40	21	43	24		
Φ230	230	30	15	33	16	36	19	39	21	42	20	45	23		
Φ250	248	31	15	34	16	37	19	40	20	43	21	45	22		
Φ254	254	32	15	35	16	38	18	41	21	44	22	47	23		
Φ300	298	31	16	35	17	41	22	44	22	48	25	52	27		



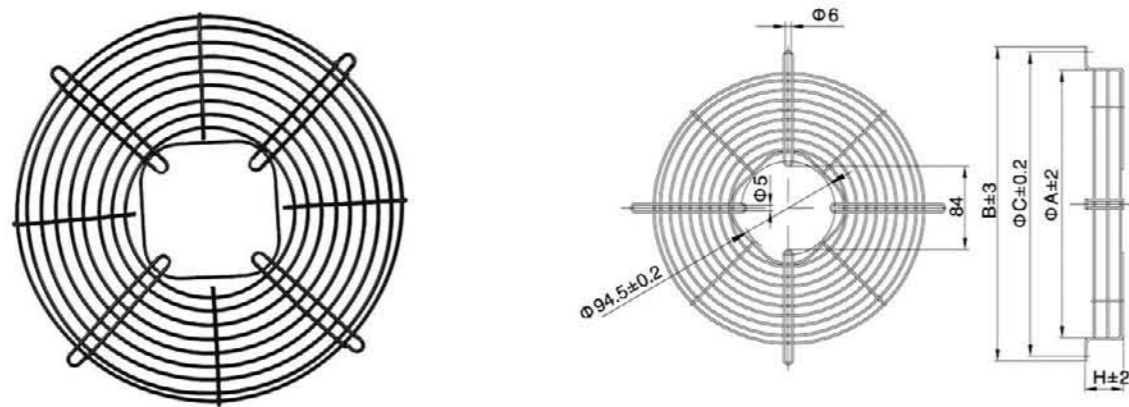
TYPE	YZF2-13		YZF5-13		YZF7-20		YZF10-20		YZF12-20		YZF16-25		YZF18-30		YZF25-40		YZF34-45	
	FAN	α	50Hz	60Hz	50Hz	60Hz	50Hz	60Hz	50Hz	60Hz	50Hz	60Hz	50Hz	60Hz	50Hz	60Hz	50Hz	60Hz
Φ154	28	28																
Φ172	28	28	31	31														
Φ200			28	28	31	31	31	31										
Φ230					28	28	28	28	34	31								
Φ250							22	22	28	28	28	28						
Φ254									28	25	31	28						
Φ300											22	22	25	22	28	25		

BRACKET 支架 Shaded Pole motors' Accessories



TYPE	H	A	B	L1	L2	M
H39	39	78	100	14	-	-
H55	55	81	106	13	-	-
H72	72	81	106	13	-	-
H84	84	81	106	20	-	-
H109-1	109	81	106	14	-	-
H109-2	109	78	100	14	39	21
H109-3	109	78	100	14	49	29

GRID 罩极电机配套网罩 Shaded Pole motors' Accessories



TYPE	Φ154	Φ172	Φ200	Φ230	Φ254	Φ300
A	170	188	214	246	270	324
B	202	220	248	278	302	356
C	190	208	236	266	290	344
H	11	11	25	27	17	17

RING 法兰 Shaded Pole motors' Accessories



TYPE	ΦA	ΦB	C	D	ΦE
Φ154	200	162	49	25	190
Φ172	223	180	49	25	208
Φ200	246	208	49	25	236
Φ230	278	238	49	25	266
Φ254	300	268	49	25	290
Φ300	378	308	49	30	365

YJF Series of Shaded Pole Motors

YJF 系列产品概述 YJF Summarize of products

- YJF系列微型罩式风扇电机，具有结构紧凑、体积小、重量轻、噪音低、电磁干扰小、安全可靠、运用寿命长等特点。主要应用于制冷设备，电源设备，电焊机等仪器设备的通风散热。
- 适用温度：滚珠轴承 (B) -20~+60℃
含油轴承 (S) 0~+50℃
- 电机平均使用寿命为30000小时以上
- 电机使用前，必须将电机接地线与外部接地装置有效连接。
- YJF series mini-shaded pole fan motors have compact structure and small volume. They have characteristics of light weight convenient installation, low noisy, small electromagnetic disturbance, safty, longevity and so on, They are mainly applied to refrigeration equipment, power supply circuit, electric welding machine as well as other ventilating and cooling equipment
- The applicable ambient temperature.
Ball bearing: (B) -20~+60℃
Sleeve bearing: (S) 0~+50℃
- The average service life of motors is over 30000 hours.
- Before operating the motor, make sure to put the earth wire of the motor connected with the external grounding device.

型号说明 Illustration of Model

