

I SERIE M-MM CON ENCODER EH80P ELTRA

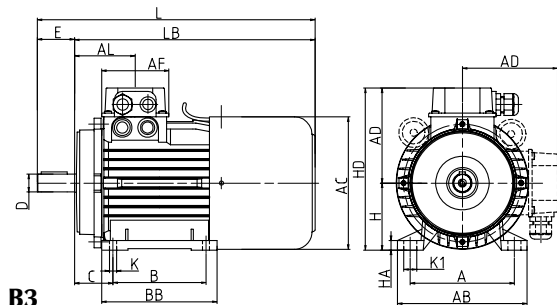
GB SERIES M-MM WITH ENCODER EH80P ELTRA

D SERIE M-MM MIT INKREMENTALGEBER EH80P ELTRA

F SÉRIE M-MM AVEC CODEUR EH80P ELTRA

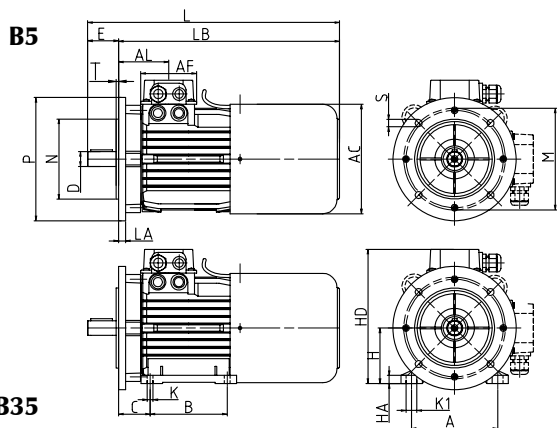
Serie M - MM

66



B3

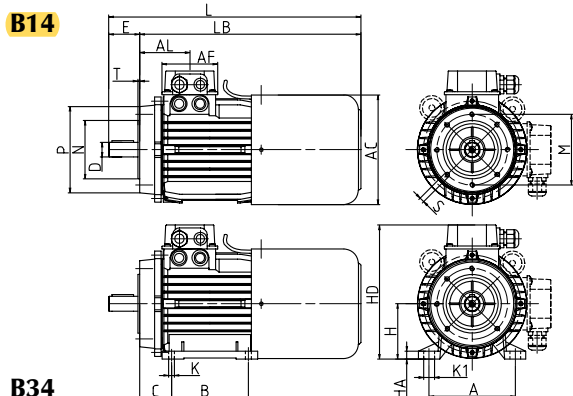
TIPO	H	A	B	C	K	AB	BB	AD	HD	AC	HA	K1	L	LB	AL	AF	D	E
56	56	90	71	36	6	108	90	95	151	110	9	11	247	227	60	75	9	20
63	63	100	80	40	7	120	105	99	167	124	10	12	267	244	62	75	11	23
71	71	112	90	45	7	136	108	109	180	140	11	12	297	267	71	75	14	30
80	80	125	100	50	9	154	125	123	203	156	11	17,5	332	292	80	90,5	19	40
90S	90	140	100	56	9	174	130	128	218	178	13	17,5	345	295	82,5	90,5	24	50
90L	90	140	125	56	9	174	155	128	218	178	13	17,5	369	319	82	90,5	24	50
100L	100	160	140	63	12	192	175	137	237	194	14	21,2	415	355	89	90,5	28	60
112M	112	190	140	70	12	224	175	150	262	219	14	21,2	455	395	91,5	90,5	28	60
132S	132	216	140	89	12	256	180	173	305	258	16	21,2	520	440	107	105	38	80
132M	132	216	178	89	12	256	219	173	305	258	16	21,2	558	478	107	105	38	80
160M	160	254	210	108	14	320	264	240	400	309	23	23	690	580	144	186	42	110
160L	160	254	254	108	14	320	306	240	400	309	23	23	734	624	147	186	42	110



B5

TIPO	M	N	P	T	S	H	A	B	C	K	HD	AC	HA	K1	L	LB	AL	AF	D	E
56	100	80	120	3,0	7	56	90	71	36	6	151	110	9	11	247	227	60	75	9	20
63	115	95	140	3,0	9,5	63	100	80	40	7	167	124	10	12	267	244	62	75	11	23
71	130	110	160	3,5	9,5	71	112	90	45	7	180	140	11	12	297	267	71	75	14	30
80	165	130	200	3,5	11,5	80	125	100	50	9	203	156	11	17,5	332	292	80	90,5	19	40
90S	165	130	200	3,5	11,5	90	140	100	56	9	218	178	13	17,5	345	295	82,5	90,5	24	50
90L	165	130	200	3,5	11,5	90	140	125	56	9	218	178	13	17,5	369	319	82	90,5	24	50
100L	215	180	250	4,0	14	100	160	140	63	12	237	194	14	21,2	415	355	89	90,5	28	60
112M	215	180	250	4,0	14	112	190	140	70	12	262	219	14	21,2	455	395	91,5	90,5	28	60
132S	265	230	300	4,0	14	132	216	140	89	12	305	258	16	21,2	520	440	107	105	38	80
132M	265	230	300	4,0	14	132	216	178	89	12	305	258	16	21,2	558	478	107	105	38	80
160M	300	250	350	5,0	18	160	254	210	108	14	400	309	23	23	690	580	144	186	42	110
160L	300	250	350	5,0	18	160	254	254	108	14	400	309	23	23	734	624	147	186	42	110

B35



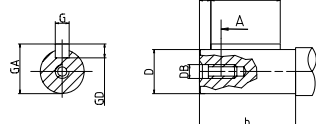
B14

TIPO	M	N	P	T	S	H	A	B	C	K	HD	AC	HA	K1	L	LB	AL	AF	D	E
56	65	50	80	2,5	M5	56	90	71	36	6	151	110	9	11	247	227	60	75	9	20
63	75	60	90	2,5	M5	63	100	80	40	7	167	124	10	12	267	244	62	75	11	23
71	85	70	105	2,5	M6	71	112	90	45	7	180	140	11	12	297	267	71	75	14	30
80	100	80	120	3,0	M6	80	125	100	50	9	203	156	11	17,5	332	292	80	90,5	19	40
90S	115	95	140	3,0	M8	90	140	100	56	9	218	178	13	17,5	345	295	82,5	90,5	24	50
90L	115	95	140	3,0	M8	90	140	125	56	9	218	178	13	17,5	369	319	82	90,5	24	50
100L	130	110	160	3,5	M8	100	160	140	63	12	237	194	14	21,2	415	355	89	90,5	28	60
112M	130	110	160	3,5	M8	112	190	140	70	12	262	219	14	21,2	455	395	91,5	90,5	28	60
132S	165	130	200	4,0	M10	132	216	140	89	12	305	258	16	21,2	520	440	107	105	38	80
132M	165	130	200	4,0	M10	132	216	178	89	12	305	258	16	21,2	558	478	107	105	38	80
160M	215	180	250	4,0	M12	160	254	210	108	14	400	309	23	23	690	580	144	186	42	110
160L	215	180	250	4,0	M12	160	254	254	108	14	400	309	23	23	734	624	147	186	42	110

B34

Dimensioni di uscita albero

Sez. A:A



TIPO	D	b	DB	F	e	G	GD	GA
56	9	20	M4	14	3,0	3	3	10,2
63	11	23	M4	18	2,5	4	4	12,5
71	14	30	M5	25	2,5	5	5	16,0
80	19	40	M6	32	4,0	6	6	21,5
90	24	50	M8	45	2,5	8	7	27,0
100	28	60	M10	50	5,0	8	7	31,0
112	28	60	M10	50	5,0	8	7	31,0
132	38	80	M12	70	5,0	10	8	41,0
160	42	110	M16	100	5,0	12	8	45,0

- La serie dei motori monofase MM comprende le grandezze da 56 a 100L.
- The single-phase MM motor series includes sizes from 56 to 100L.

- Il tratteggio del disegno indica i condensatori montati sulla serie MM e MMK.
- The dotted line in the drawing indicates the capacitors fitted on the MM and MMK series.