

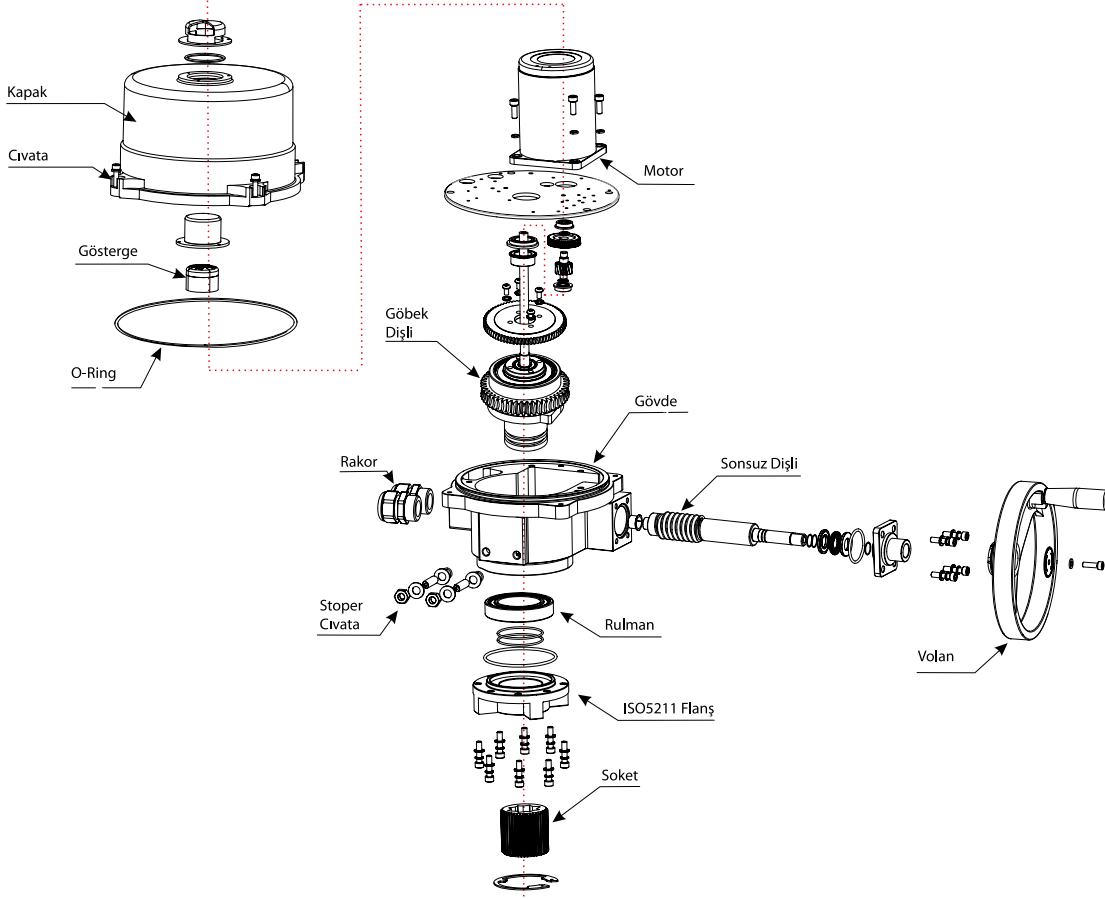


## A100 Serisi Çeyrek Turlu Elektrikli Aktüatörler

A100 Serisi çeyrek turlu elektrikli aktüatörler endüstriyel çeyrek turlu; kelebek, küresel ve plug vanalar ile damperlerin on/off veya oransal kontrolü için üretilmiştir.

Endüstriyel standartlara göre yüksek kalite ve spesifikasyonda üretilen aktüatörler; demir çelik, kimya, denizcilik, maden, kağıt, çimento tesisleri gibi zor proses koşullarının yanında genel endüstriyel uygulamalar ile su arıtma ve HVAC sektöründe de müşteri beklentilerini karşılamaktadır.

ISO5211 flanş bağlantı standardına göre üretilen aktüatörler, bu standarda uygun üretilen vanalar ile direk montaja uygundur.



### Genel Özellikler

<b>Tork Değerleri</b>	20 Nm ile 9000 Nm arası geniş tork aralığına sahip farklı modellerde üretilmektedir.
<b>Gövde Malzemesi</b>	Aluminyum enjeksiyon gövde-kapak ilave olarak polyster epoxy kaplanarak her türlü çevre koşullarına uyum sağlar.
<b>Koruma Sınıfı</b>	Gövdeler Standart IP67 Koruma sınıfı olup opsiyonel olarak IP68 olarak da proses ihtiyaçlarına uygun olarak üretilmektedir.
<b>Sızdırmazlık Elemanları</b>	İkili o-ring sistemi ile tam sızdırmazlık sağlanır.
<b>Ayırma Kolu</b>	Elektrik kesilmesi halinde ayırma kolu manuele alınarak manuel kontrol sağlanır. Elektrik gelmesi halinde sistem kendiliğinden otomatik moda geçer.
<b>Konum Kilitleme</b>	İkili dişli sistemi aktüatörün çalışmadığı durumlarda vananın akış ile birlikte konum değiştirmesine karşı pozisyonu sabitler.
<b>Manuel El Volanı</b>	El volanı manuel kontrol esnasında kolayca çevrilecek şekilde tasarlanmıştır.
<b>Motor</b>	Aktüatör motorları yüksek verim ve tork üretecek şekilde ve dahili termik korumalı olarak üretilmektedir.
<b>Limit Switchler</b>	Kolay ayarlanabilir kamlı limit switchler 2'şer adet olup kuru ve yaş kontakt çıkışıdır.
<b>Tork Limit Switchler</b>	Motoru zorlanmalara karşı koruyan tork switchler kolay ayarlanabilir olup standart yaş kontaktlıdır.Kuru kontakt tork switchler opsiyonel olarak sunulmaktadır.
<b>Isıtıcı</b>	Kondens ve yoğuşmadan oluşan nemi kurutmak amacıyla aktüatörler standart olarak ısıtıcı/kurutucu içermektedir. Aşırı soğuk iklimler için ilave ısıtıcılar opsiyonel olarak sunulmaktadır.
<b>Stoper Cıvataları</b>	Stoper Cıvataları manuel çalıştırmada pozisyon aşımı için ve herhangi bir durumda elektrikli çalışmada limit aşımında dişli grubunun zarar görmesini engelleyecek şekilde tasarlanmıştır.
<b>Konum Göstergesi</b>	Direkt mile bağlı indikatör hassas olarak konumun görülmesine olanak sağlar.
<b>Terminal Bloğu (Klemens)</b>	Yayı klemens grubu kolayca elektrik bağlantısına olanak sağlar ve titreşim gibi durumlarda kabloların güvenilir şekilde çalışmasına olanak sağlar.

## A100 Serisi Çeyrek Turlu Elektrikli Aktüatörler

### Teknik Özellikler

<b>Koruma Sınıfı</b>	IP67 (Opsiyonel IP68)
<b>Aktüatör Besleme</b>	24 VDC, 110/220 VAC/1Ph/50/60/Hz, 380/440/VAC/3Ph/50/60/Hz ±10%
<b>Çalışma Oranı</b>	S2: 10 dk ~ 30 dk / S4: 20~50%
<b>Çalışma Oranı (Oransal)</b>	S4, 30~50%, 300~1200 Başl./Saat
<b>Motor</b>	İndüksiyon (Asenkron) Motor
<b>Limit Şalter (Switch)</b>	Açık/Kapalı için 2'şer Adet (SPDT 250VAC/10A)
<b>Tork Şalter (Switch)</b>	Açık/Kapalı için 1'er Adet (SPDT 250VAC/10A), Pro100 ve Üzeri Ölçülerde Mevcuttur
<b>Termal Koruma (Set değeri)</b>	Termal Koruma Açma 150° C± 5° C, Kapatma 97° C± 15° C
<b>Çalışma Açısı</b>	90° (0° ~ 100°)
<b>Pozisyon Gösterge</b>	Sürekli Görsel Pozisyon Göstergesi
<b>Manuel Kontrol</b>	Ayrıma Kollu Manuel El Volanı Sistemi (PRO20, PRO40 ve PRO80'de Anahtar)
<b>Otomatik Kilitleme</b>	2'li Dişli Sistem ile Enerji Kesildiğinde Konum Kilitleme
<b>Mekanik Stoper</b>	Açma/Kapama Yönünde Dışarıdan Ayarlanan 1'er Adet
<b>Isıtıcı</b>	Yoğuşmayı Önleyen 5W (110/220 VAC)
<b>Kablo Bağlantı</b>	2 - PF 3/4" / 2-M20
<b>Yağlama</b>	EP Tip Gres
<b>Terminal Blok</b>	Yaylı, Otomatik Geçmeli
<b>Çalışma Sıcaklığı</b>	Standart Aktüatör : -20° C~+70° C Oransal Aktüatör : -10° C~+60° C
<b>Bağıl Nemde Çalışma</b>	90%RH Max (Kondens olmayan)
<b>Titreşimde Çalışma</b>	XYZ 10g, 02~34Hz, 30 dk.
<b>Dış Yüzey Koruma</b>	Yüksek Koruma Sağlayan Kuru Toz Polyester Kaplama



### Opsiyonel Aksesuarlar

Ex.Proof Tip (Ex d B II T4) Sınıfı
IP68 Koruma Sınıfı
İlave Limit Switch (2 Adet)
Potansiyometre (1 K Ohm)
RPC - 4-20 mA Oransal Kontrol Ünitesi
İlave Tork Limit Switch
Lokal Kontrol Ünitesi
4-20 mA Pozisyon Transmitter
Acil Durum Akü Ünitesi

### Akım ve Motor Güç Verileri

Model	PRO 020	PRO 040	PRO 080		PRO 100		PRO 160		PRO 240		PRO 350		PRO 500		PRO 800		PRO 1100		PRO 2000	PRO 3000	PRO 6000	PRO 9000
	Motor	-	-	10W 60F	15W 70F	40W 80F	40W 80F	40W 90F	90W 90F	180W 90F	180W 90F	750W 104F	750W 104F	750W 104F	710W 104F							
	Ölçülen	Ölçülen	Ölçülen	Max.	Ölçülen	Max.	Ölçülen	Max.	Ölçülen	Max.	Ölçülen	Max.	Ölçülen	Max.	Ölçülen	Max.	Ölçülen	Max.	Ölçülen	Ölçülen	Ölçülen	Ölçülen
Akım (Amper)	0.60	0.80	0.80	X	2.80	X	1.80	X	2.40	X	3.80	X	5.00	X	X	X	X	X	X	X	X	X
Güç (Watt)	14.40	19.20	19.20	X	67.20	X	43.20	X	57.60	X	91.2	X	120.00	X	X	X	X	X	X	X	X	X
Akım (Amper)	0.16	0.27	0.97	1.18	0.98	1.38	1.60	2.49	1.62	3.16	1.72	3.16	3.60	5.32	3.90	7.92	3.90	7.92	-	-	-	-
Güç (Watt)	17.60	29.70	106.70	129.80	107.80	151.80	176.00	273.90	178.20	347.60	189.20	347.60	396.00	585.20	429.00	871.20	429.00	871.20	-	-	-	-
Akım (Amper)	0.16	0.27	0.97	1.26	1.10	1.49	1.70	2.62	1.72	3.16	1.80	3.16	3.90	5.44	4.20	7.92	4.30	7.92	-	-	-	-
Güç (Watt)	17.60	29.70	106.70	138.60	121.00	163.90	187.00	288.20	189.20	347.60	198.00	347.60	429.00	598.40	462.00	871.20	473.00	871.20	-	-	-	-
Akım (Amper)	0.08	0.18	0.52	0.82	0.52	0.79	0.85	1.18	0.87	1.52	0.92	1.52	1.50	2.55	2.05	4.14	2.15	4.14	2.95	3.75	2.95	3.75
Güç (Watt)	17.60	39.60	114.40	180.40	114.40	173.80	187.00	259.60	191.40	334.40	202.40	334.40	330.00	561.00	451.00	910.80	473.00	910.80	649.00	825.00	649.00	825.00
Akım (Amper)	0.08	0.18	0.52	0.73	0.58	0.83	0.90	1.23	0.90	1.51	0.95	1.51	1.60	2.58	2.20	4.07	2.30	4.07	3.15	3.85	3.15	3.85
Güç (Watt)	17.60	39.60	114.40	160.60	127.60	182.60	198.00	270.60	198.00	332.20	209.00	332.20	352.00	567.60	484.00	895.40	506.00	895.40	693.00	847.00	693.00	847.00
Akım (Amper)	X	X	0.52	0.73	0.43	0.94	0.30	0.67	0.32	0.85	0.32	0.85	0.52	1.40	0.82	1.94	0.84	1.94	1.50	1.60	1.50	1.60
Güç (Watt)	X	X	342.24	480.46	283.01	618.67	197.45	440.97	210.61	559.44	210.61	559.44	342.24	921.42	539.69	1276.83	552.85	1276.83	987.24	1053.06	987.24	1053.06
Akım (Amper)	X	X	0.52	0.68	0.33	0.42	0.30	0.65	0.32	0.82	0.32	0.82	0.56	1.35	0.88	1.85	0.90	1.85	1.80	2.00	1.80	2.00
Güç (Watt)	X	X	342.24	447.55	217.19	276.43	197.45	427.80	210.61	539.69	210.61	539.69	368.57	888.52	579.18	1217.60	592.34	1217.60	1184.69	1316.32	1184.69	1316.32
Akım (Amper)	X	X	0.56	0.57	0.59	1.08	0.30	0.76	0.32	0.97	0.32	0.97	0.55	1.67	0.82	2.12	0.84	2.12	2.30	2.50	2.30	2.50
Güç (Watt)	X	X	426.76	434.39	449.63	823.05	228.62	579.18	243.87	739.22	243.87	739.22	419.14	1272.67	624.91	1615.61	640.15	1615.61	1752.78	1905.20	1752.78	1905.20
Akım (Amper)	X	X	0.56	0.62	0.42	0.93	0.32	0.72	0.35	0.91	0.35	0.91	0.58	1.50	0.88	2.07	0.88	2.07	2.20	2.40	2.20	2.40
Güç (Watt)	X	X	426.76	472.49	320.07	708.73	243.87	548.70	266.73	693.49	266.73	693.49	442.01	1143.12	670.63	1577.51	670.63	1577.51	1676.58	1828.99	1676.58	1828.99



## A100 Serisi Çeyrek Turlu Elektrikli Aktüatörler

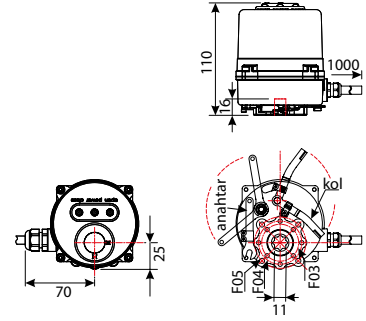
### PRO 030 Model Elektrikli Aktüatörler

Model	PRO 030
Seri	A100 FEP
Besleme	24V AC/DC , 110V AC , 220V AC
Tork	30 Nm
F1/F2/F3	F03/F04/F05
Mil Karesi	11x11
A-K Zaman*	12 sn.
Ağırlık (Kg)	1.0 Kg

\* A-K Süresi, açma veya kapama yönünde aktüatörün 90° dönmesi için geçen süredir.

### Opsiyonel Özellikler,

IP68 Koruma Sınıfı
Potansiyometre (1 K Ohm)
RPC - 4-20 mA Oransal Kontrol Ünitesi
4-20 mA Pozisyon Transmitter



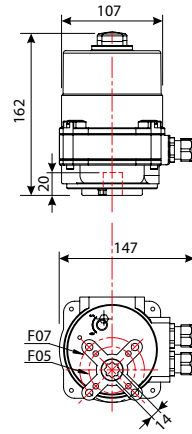
### PRO 050 Model Elektrikli Aktüatörler

Model	PRO 050
Seri	A100 FEP
Besleme	24V AC/DC , 110V AC , 220V AC
Tork	50 Nm
F1/F2/F3	F05/F07
Mil Karesi	14x14
A-K Zaman*	15 sn.
Ağırlık (Kg)	3.0 Kg

\* A-K Süresi, açma veya kapama yönünde aktüatörün 90° dönmesi için geçen süredir.

### Opsiyonel Aksesuarlar

IP68 Koruma Sınıfı
Potansiyometre (1 K Ohm)
RPC - 4-20 mA Oransal Kontrol Ünitesi
Lokal Kontrol Ünitesi
4-20 mA Pozisyon Transmitter
Acil Durum Akü Ünitesi



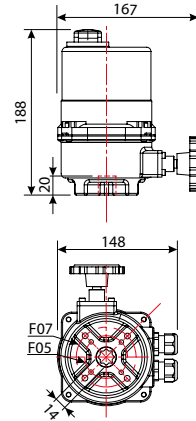
### PRO 080 Model Elektrikli Aktüatörler

Model	PRO 080
Seri	A100 FEP
Besleme	24V AC/DC , 110V AC , 220V AC
Tork	80 Nm
F1/F2/F3	F05/F07
Mil Karesi	14x14
A-K Zaman*	22 sn.
Ağırlık (Kg)	3.6 Kg

\* A-K Süresi, açma veya kapama yönünde aktüatörün 90° dönmesi için geçen süredir.

### Opsiyonel Aksesuarlar

IP68 Koruma Sınıfı
Potansiyometre (1 K Ohm)
RPC - 4-20 mA Oransal Kontrol Ünitesi
Lokal Kontrol Ünitesi
4-20 mA Pozisyon Transmitter
Acil Durum Akü Ünitesi



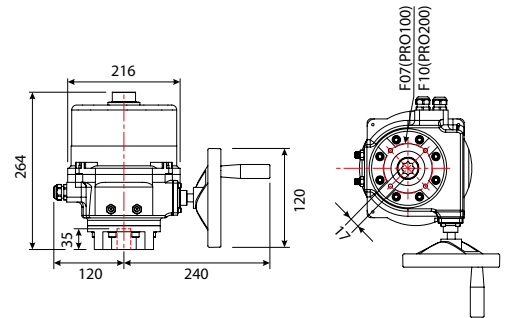
### PRO 100 - PRO 200 Model Elektrikli Aktüatörler

Model	PRO 100	PRO 200
Seri	A100 FEP	A100 FEP
Besleme	24V AC/DC , 110V AC , 220V AC	
Tork	100 Nm	200 Nm
F1/F2/F3	F07	F10
Mil Karesi	17x17	17x17
A-K Zaman*	19 sn.	39sn.
Ağırlık (Kg)	11 Kg	11 Kg

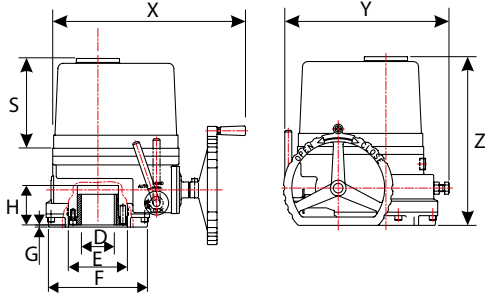
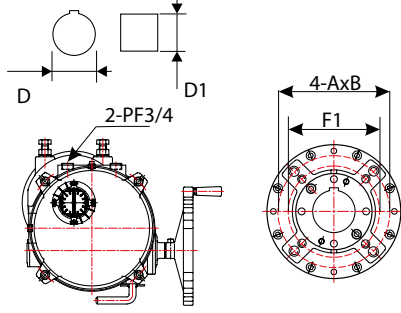
\* A-K Süresi, açma veya kapama yönünde aktüatörün 90° dönmesi için geçen süredir.

### Opsiyonel Aksesuarlar

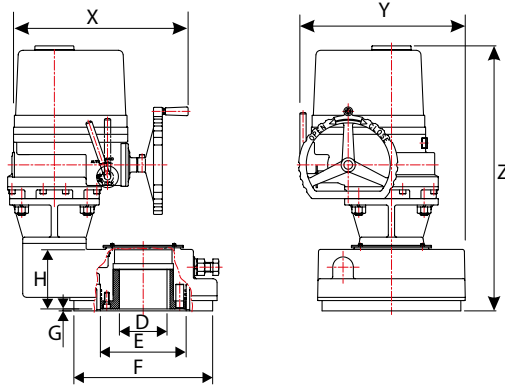
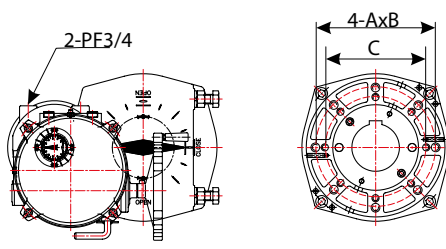
IP68 Koruma Sınıfı
Potansiyometre (1 K Ohm)
RPC - 4-20 mA Oransal Kontrol Ünitesi
Lokal Kontrol Ünitesi
4-20 mA Pozisyon Transmitter
Acil Durum Akü Ünitesi



### PRO 100 - PRO 3000 Model Elektrikli Aktüatörler



### PRO 6000 - PRO 9000 Model Elektrikli Aktüatörler



### PRO100 - PRO9000 Model Elektrikli Aktüatörler

Model	PRO 0100	PRO 0160	PRO 0240	PRO 0350	PRO 0500	PRO 0800	PRO 1100	PRO 2000	PRO 3000	PRO 6000	PRO 9000
Tork Değeri	100 Nm	160 Nm	240 Nm	350 Nm	500 Nm	800 Nm	1100 Nm	2000 Nm	3000 Nm	6000 Nm	9000 Nm
Seri	A100EP	A100EP	A100EP	A100EP	A100EP	A100EP	A100EP	A100EP	A100EP	A100EP	A100EP
ISO Flanş	F07	F07-F10	F07-F10	F10-F12	F10-F12	F12-F14	F12-F14	F16	F16	F25-F30	F25-F30
C	070	070	070	0102	0102	0125	0125	0165	0165	0254	0254
A	M8	M8/M10	M8/M10	M10/M12	M10/M12	M12/M16	M12/M16	M20	M20	M20	M20
B	14	14/17	14/17	17/21	20/25	20/25	32	32	32	35	35
D Max (Kama)	022	025	025	040	040	048	048	075	075	0120	0120
D1 Max (Kare)	□20	□23	□23	□34	□34	□40	□40	□64	□64	□84	□84
E	050	058.5	080	080	095	095	095	0135	0135	0216	0216
F	088	0125	0125	0148	0148	0178	0178	0226	0226	0350	0350
G	3	3	3	3	3	3	3	5	5	5	5
H	37	57	57	62	62	67	67	90	90	149	149
S	100	115	115	145	145	170	170	250	250	250	250
X	258	338	338	357	357	380	380	440	440	440	440
Y	172	229	229	244	244	287	287	312	312	417	417
Z	220	259	259	288	288	313	313	385	385	668	668
A-K Süresi *	21 Sn	26 Sn	26 Sn	31 Sn	31 Sn	39 Sn	39 Sn	59 Sn	59 Sn	178 Sn	178 Sn
Ağırlık (Kg)	7	15	15	20	20	25	25	42	42	152	152

\*A-K Süresi, açma veya kapama yönünde aktüatörün 90° dönmesi için geçen süredir.