



TY92

TIMER MULTISCALA, MULTIFUNZIONE
MULTIRANGE, MULTIFUNCTION TIMER

DATI TECNICI / TECHNICAL DATA

POTENZA ASSORBITA / INPUT POWER
1,8W@24Vdc 50Hz
2VA@24Vac

PRECISIONE DI FONDO SCALA / FULL SCALE ERROR
± 1%

IMPOSTAZIONE MINIMA / MINIMUM TIME SETTING
0,5s

TEMPO MINIMO DI RIPRISTINO SULL'ALIMENTAZIONE
MINIMUM RESET TIME ON POWER SUPPLY
100ms

LIMITI DI TEMPERATURA / SURROUNDING AIR
-10 ÷ +55 °C
Con memoria/With memory 0 ÷ +50 °C
Stoccaggio/Storage -25 ÷ +65 °C

CARATTERISTICHE DEL RELÉ / RELAY TECHNICAL DATA

Vita elettrica
Electrical life 1x10⁵ op.

Vita Meccanica
Mechanical life 1x10⁷ op.

Portata in corrente relé
Current rating 16A AC1

Corrente max commutabile
Max voltage rating 250 Vac

PROTEZIONE FRONTALE / FRONT PANEL PROTECTION
IP 50

CODICE D'ORDINE

ORDER CODE

TY92 62 00 TT YY 0

	da 30 sec a 30 h	3B
TT	da 60 sec a 60 h	6B
	da 120 sec a 120 h	12
	24 Vac-dc	24
YY	48 Vac-dc	48
	115 Vac	A5
	230 Vac	A3

DESCRIZIONE / DESCRIPTION

Timer elettronico digitale con impostazione analogica a lettura diretta. Visualizzazione del tempo tramite barra di led e display a 3 cifre (led a sette segmenti). Tramite i minidip laterali e' possibile scegliere:

- A) Lo stato dei relé con manopola sullo 0
- B) Uno dei 3 tempi di fondo scala disponibili.
- C) Una delle 4 funzioni disponibili (con comandi: Start, Reset)
- D) Abilitare la memoria (attiva solo durante il conteggio)
- E) Abilitare il buzzer di fine tempo **Fino ad esaurimento scorte**

Inoltre, tramite la manopola, si può impostare in modo preciso il tempo voluto. I led frontali segnalano: lo stato dei relé, l'unità di tempo e l'abilitazione della memoria. Sono presenti Comandi: Start, Reset. I collegamenti elettrici sono disponibili tramite l'uso uno zoccolo Undecal (AZ511).

Digital electronic timer with an analogic setting and a direct reading. The timing is visualized by led bar and Three digits display (at seven segments). Through the minidips on the side, it is possible to choose:

- A) The relays state with knob sets on time 0
- B) One of the 3 available full scale times.
- C) One from the 4 available functions (with commands Start and Reset)
- D) Memory ON or OFF (memory works only during the counting).
- E) End timing Buzzer: ON or OFF **till available stock**

Moreover through the knob it is possible to set the exact time required. The leds on the front point out the relays state, the choiced time unit and the presence of the memory. The electrical wirings will be made through the use of the Undecal socket (AZ511).

CARATTERISTICHE / FEATURES

Tensioni disponibili / Supply voltage:

- 24 Vac-dc
- 48 Vac-dc su richiesta / on request
- 115 Vac su richiesta / on request
- 230 Vac su richiesta / on request

Tempi fondoscala impostabili / Full scale time setting:

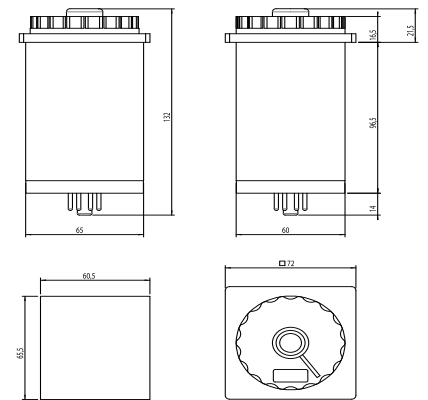
- B.3 30sec + 30min + 30h
- B.6 60sec + 60min + 60h su richiesta / on request
- B.12 12sec + 120min + 120h su richiesta / on request

Funzioni impostabili / Function settings:

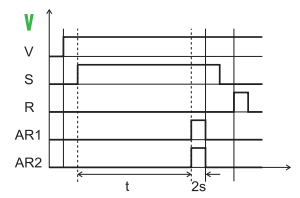
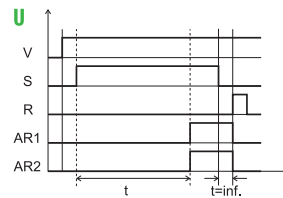
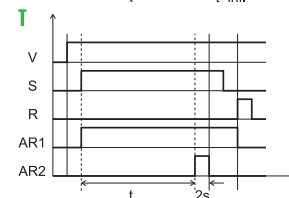
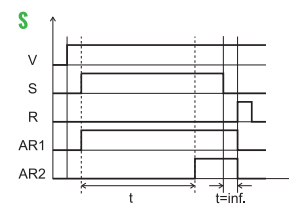
S + T + U + V

DIMENSIONI / DIMENSIONS

in mm



FUNZIONI / FUNCTIONS



SCHEMI DI COLLEGAMENTO

WIRING DIAGRAMS

