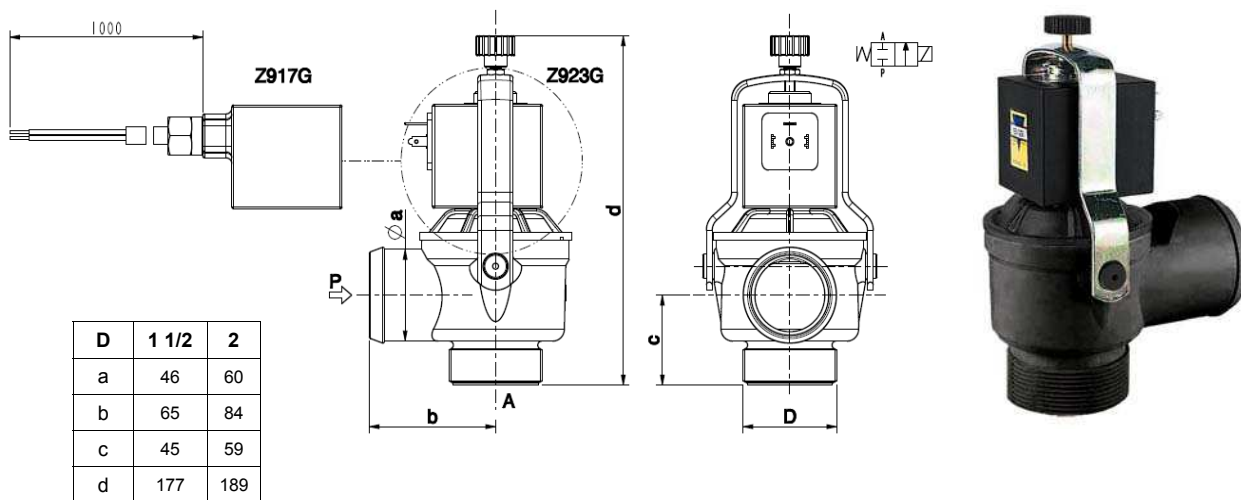




ELETTRORVALVOLA - DRY
2/2 - NC (Normalmente chiusa)
 Azione diretta - Separazione totale
G 1 ½ - 2

D137



D	1 1/2	2
a	46	60
b	65	84
c	45	59
d	177	189

► **CARATTERISTICHE GENERALI**

Elettrovalvola ad azione diretta a separazione totale: il fluido viene a contatto solo con il corpo valvola e la membrana otturatore.

Possibilità di smontaggio per ispezione.

Particolarmente adatta per lo svuotamento rapido di recipienti.

Adatta per l'intercettazione di fluidi liquidi e gassosi (verificare la compatibilità del fluido con i materiali con cui viene a contatto).

► **CARATTERISTICHE TECNICHE**

<i>Pressione massima ammissibile (PS)</i>	0,3 bar
<i>Tempo di apertura</i>	~ 400ms
<i>Tempo di chiusura</i>	~ 400ms
<i>Temperatura fluido</i>	-10°C +90°C (NBR) 0°C +130°C (FPM) 0°C +130°C (EPDM)
<i>Viscosità massima</i>	5°E (~37 cStokes o mm ² /s)

► **MATERIALI A CONTATTO CON IL FLUIDO**

<i>Corpo</i>	PPS (polifenilsolfuro)
<i>Tenuta</i>	NBR o FPM o EPDM

► **ELETTROMAGNETE**

	Z923G	Z917G
<i>Servizio discontinuo</i>	ED 60% con tempo ciclo max 40min.	
<i>Materiale di inglobamento</i>	PPS (Polifenilsolfuro) caricato vetro	PBT caricato vetro
<i>Classe isolamento bobina</i>	H (165°C)	F (140°C)
<i>Temperatura ambiente</i>	-10°C +80°C	-10°C +60°C
<i>Connessioni elettriche</i>	DIN 46340 - Connettore 3 poli (EN175301-803)	Cavo tripolare 3 x 1mm ² sovrastampato con XLPO Lunghezza 1000mm
<i>Grado di protezione</i>	IP 65 (EN 60529) con connettore	IP 67 (EN 60529)
<i>Tensioni</i>	c.a. 24V/50Hz - 110V/50Hz (120V/60Hz) - 230V/50Hz (+10% -15%)	

(Altre tensioni e frequenze a richiesta e per quantità)

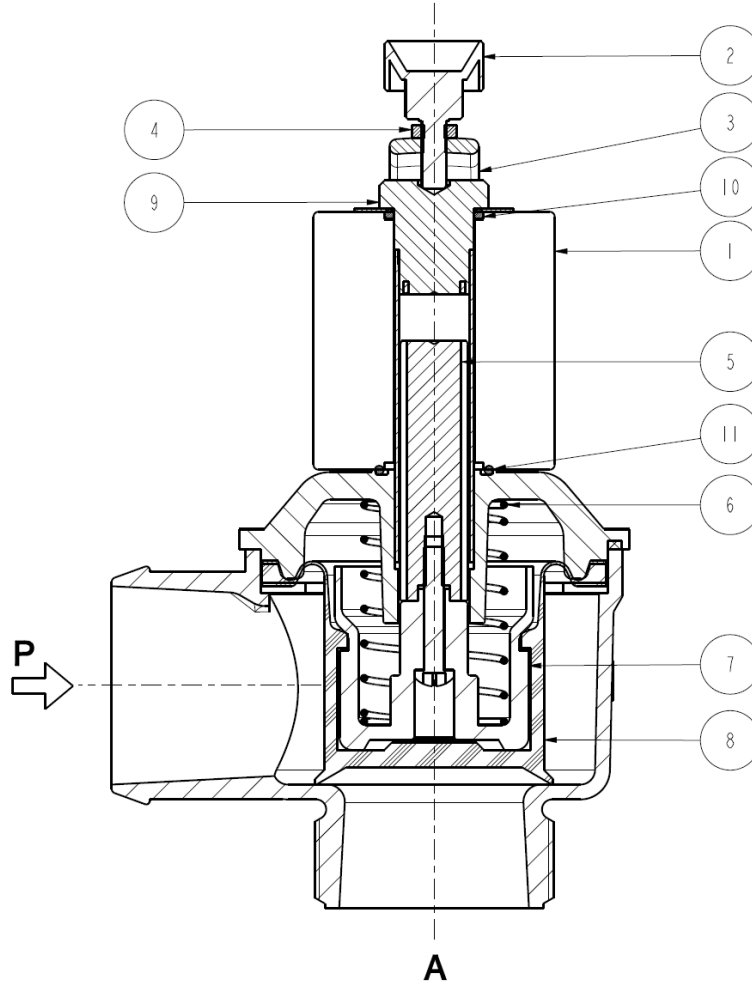
Attacchi ISO 228	Ø Int. (mm)	Pressione differenziale (bar)				Kv (m ³ /h)	Serie e tipo		Assorbimento			Organi di tenuta	Note	Peso (kg)						
		Δp min	Δp max				Valvola	Elettromagnete	c.a. (VA)		c.c. (W)									
			Gas		Liquidi				Spunto	Esercizio										
			c.a.	c.c.	c.a.										c.c.					
G 1 ½	36	0	0,15	-	0,15	-	20	D137B08	150	46	-	NBR	-	0,980						
G2	43						34							1,040						
G 1 ½	36						20	D137V08						Z923G Z917G	-	FPM	-	0,980		
G2	43						34											1,040		
G 1 ½	36						20	D137D08						-				EPDM	-	0,980
G2	43						34													1,040

► **NOTE**

- Tenuta: NBR = Elastomero nitril-butilico FPM = Elastomero fluorocarbonico EPDM = Elastomero etil-propilenico
- Il valore di Δp max indicato in tabella va inteso con pressione a valle della valvola uguale a zero.

D137

► PARTI DI RICAMBIO



Descrizione Kit

Codice kit

Formato da:

Kit staffa

G3143701

Staffa pos.3
Vite pos. 2
Dado pos. 4

Kit molla rinvio otturatore

G2237301

N. 10 molle rinvio otturatore pos.6

Kit ricambi o-ring per elettromagnete

G3147101

O-ring superiore pos. 10
O-ring inferiore pos. 11

Gruppo nucleo

2254301R

Nucleo pos. 5
Rinforzo otturatore pos. 7

Membrana otturatore

D137B08
D137V08
D137D08

2252101R
2252103R
2252104R

Membrana pos. 8

Gruppo guida

294079-001R

Gruppo guida pos. 9

Elettromagnete

Z923G
Z917G

Elettromagnete pos. 1

► INSTALLAZIONE

- L'elettrovalvola deve essere montata in posizione verticale con l'elettromagnete rivolto verso l'alto.
- In caso di smontaggio per manutenzione, o sostituzione dell'elettromagnete, la vite (pos.2) deve essere serrata con una coppia di 1,5 Nm.