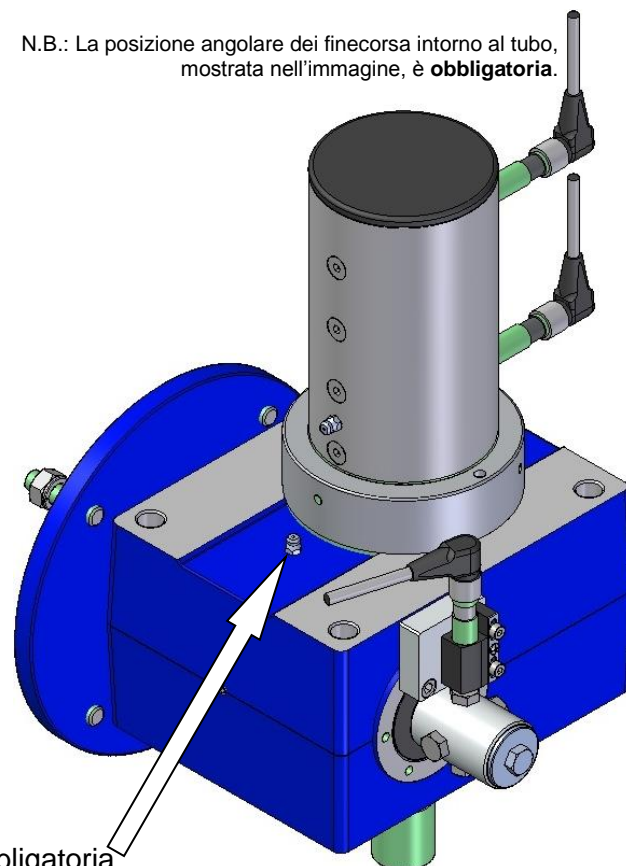
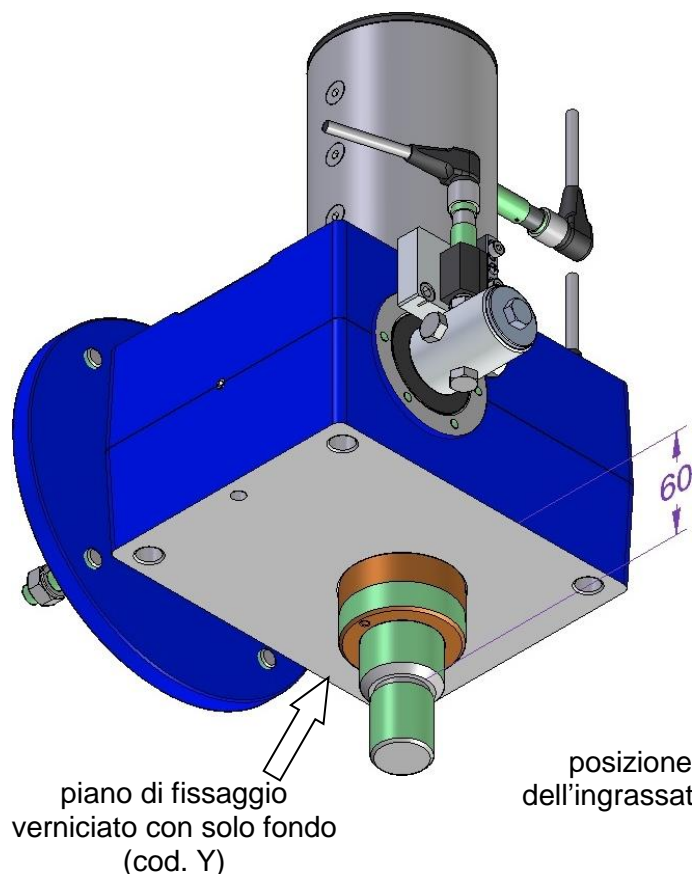


N.B.: La posizione angolare dei finecorsa intorno al tubo, mostrata nell'immagine, è **obbligatoria**.



PRESTAZIONI

- Corsa max.: 200 mm
- Velocità lineare: 3.13 mm/s (rif. velocità motore 750 g/min)

CARATTERISTICHE

- Rapporto riduttore: 1 : 28
- Vite trapezia: Tr 40x7
- Finecorsa di prossimità (cod. FCP)
2 sensori, induttivi, PNP, normalmente CHIUSI, (10 ... 30) Vdc
sensori SELET B01122PCC5 con connettore C7 P 5 00 -
- Ruota fonica su albero entrata ausiliario
1 sensore, induttivo, PNP, normalmente CHIUSO, (10 ... 30) Vdc
sensore SELET B03124PCC5 con connettore C7 P 5 02 -
4 impulsi per giro dell'albero

Rev.1	indicata posizione obbligatoria dell'ingrassatore del riduttore	13/01/2020	Dis.to: N. F. Visto: V. P.
-------	---	------------	-------------------------------



www.servomech.it
info@servomech.it

PRODOTTO
 MARTINETTO MECCANICO CON VITE TRAPEZIA
 SJ 50 Mod.A RL1 C65 NF G / FP / TG T AR FCP
 Vers.4(IEC 80 B5) D-LH Y

N° CODICE PRODOTTO	05.063/6086	Rev. 1
-----------------------	-------------	--------