

**MIKROSCHALTER MIT  
ZENTRALBEFESTIGUNG**  
**MICRO SWITCH WITH  
CENTRAL MOUNTING**



Baureihe  
Series

**MZD**



Schnappschalter in dichter oder staubgeschützter Ausführung für Steuerungen jeglicher Art. Durch die Zentralbefestigung ist der Taster einfach montierbar.

Schaltfunktion: Wechsler, Schliesser, Öffner

Typische Anwendungen:

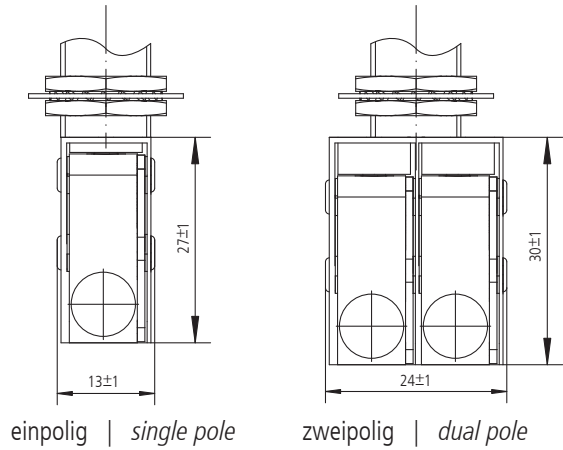
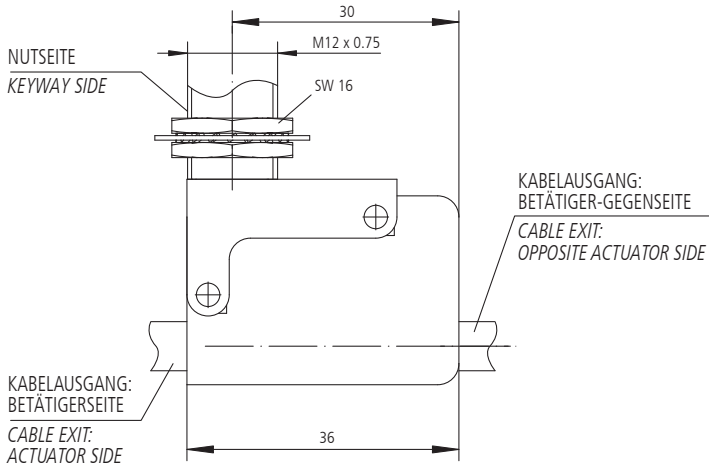
- Fahrzeugbau
- Allgemeiner Maschinenbau
- Anlagen- und Apparatebau
- Medizintechnik

*Momentary action snap switch in sealed or dustproof version, suitable for commercial applications. Easy to mount through central mounting.*

*Switching function: change-over, NO, NC*

*Typical applications:*

- *Automotive Equipment*
- *General Mechanical Engineering*
- *Appliance and Industrial Engineering*
- *Medical Equipment*



Kabel/Kabelende wasserdichte MZD

Cable configuration water proof MZD

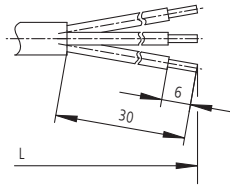
Die Schalter sind standardmässig fest verkabelt | Standard supplied flying lead

Wechsler

PVC-Kabel LiYY 3 x 0,75 mm<sup>2</sup>

Change-over

PVC-Cable LiYY 3 x 0.75 mm<sup>2</sup>

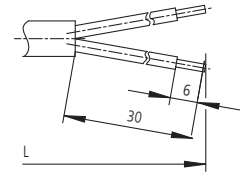


Öffner / Schliesser

PVC-Kabel H05VV-F 2 x 1,5 mm<sup>2</sup>

NO / NC

PVC-Cable H05VV-F 2 x 1.5 mm<sup>2</sup>



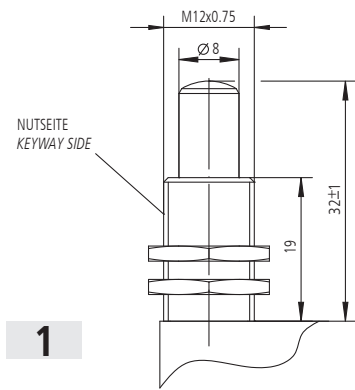
Anmerkung: Kabelart und Leiterquerschnitt beeinflussen bzw. begrenzen Dauerstrom und Temperaturverhalten des Schalters.

Note: Continuous current and temperature capabilities of the switch are influenced and restricted respectively by cable style and conductor cross section.

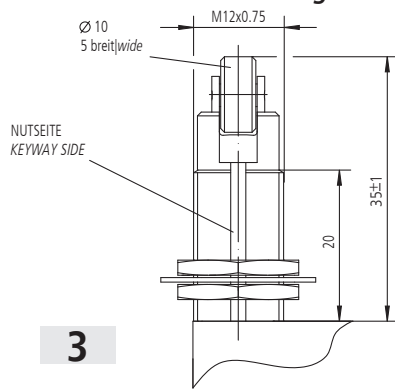
Betätiger (alle Ausführungen)

Actuators (all versions)

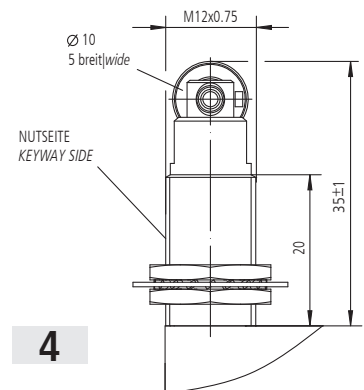
Druckknopf mit Kuppe  
Pushbutton with crest



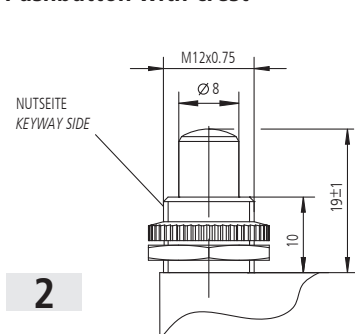
Druckknopf mit Rolle quer  
Pushbutton with role lengthwise



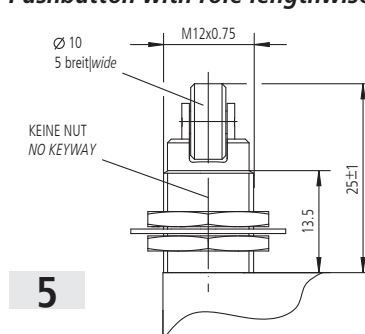
Druckknopf mit Rolle längs  
Pushbutton with role crosswise



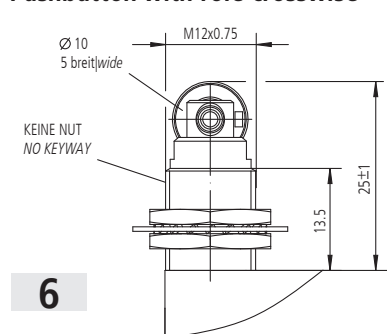
Druckknopf mit Kuppe  
Pushbutton with crest

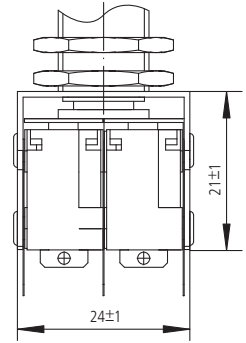
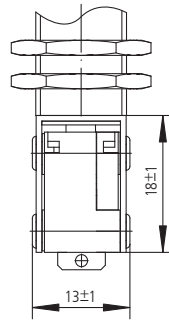
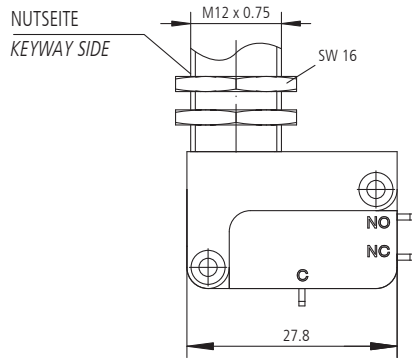


Druckknopf mit Rolle quer  
Pushbutton with role lengthwise



Druckknopf mit Rolle längs  
Pushbutton with role crosswise





einpolig | single pole

zweipolig | dual pole

Anschlüsse staubgeschützte MZD

Connection types dust proof MZD

Lötanschluss  
Solder Connection

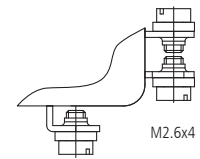
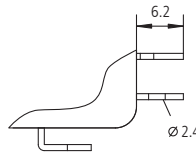
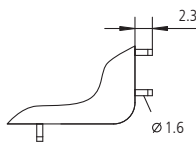
Lötanschluss  
Solder Connection

Schraubanschluss M2,6  
Screw terminals M2.6

02

04

05



Flachstecker 2,8 x 0,8  
Faston terminals 2.8 x 0.8

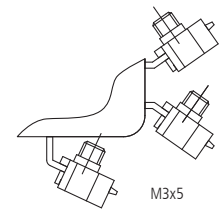
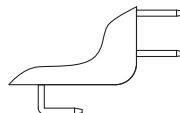
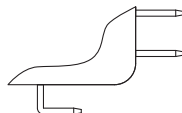
Flachstecker 6,3 x 0,8  
Faston terminals 6.3 x 0.8

Schraubanschluss M3  
Screw terminals M3

06

08

09



Schaltfunktion (alle Ausführungen)

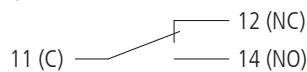
Switching function (all versions)

Wechsler  
Change-over

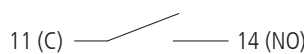
Schliesser  
NO

Öffner  
NC

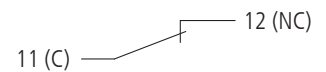
1



2



3



Zubehör

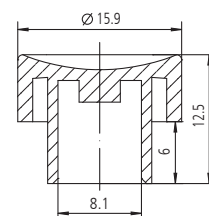
Accessories

Zubehör für Druckknopf mit Kuppe

Betätigungsknopf für robuste Handbetätigung, Werkstoff: PA  
Bestellnummer 05.70.028

Accessories for pushbutton with crest

Pushbutton sturdy for manual actuation, Material: PA  
Ordernumber 05.70.028



## Bestellschlüssel | Ordering Key

**MZD 2 . 4 3 1 . 050**

1 2 3 4 5 6

Beispiel MZD (wasserdicht)  
Example MZD (water proof)

**MZD2.431.050**

**MZD 1 . 0 1 1 . 3 02**

1 2 3 4 5 6 7

Beispiel MZD (staubdicht)  
Example MZD (dust proof)

**MZD1.011.302**

	Baureihe	Series
1	1 einpolig	1 single pole
2	2 zweipolig	2 dual pole
3	0 Schalter staubgeschützt	0 Switch dust proof
	3 Schalter wasserdicht	3 Switch waterproof
	Kabelausgang Betätigerseite	Exit actuator side
	4 Schalter wasserdicht	4 Switch waterproof
	Kabelausgang Betätiger-Gegenseite	Exit opposite actuator side
4	Betätiger	Actuator
5	Schaltfunktion	Switching function
6	... Schalter wasserdicht	... Switch waterproof
	Kabellänge in 50 cm Schritten	Cable length 50 cm steps
	3 Schalter staubgeschützt	3 Switch dust proof
7	Anschlüsse	Connection types
	Schalter staubgeschützt	Switch dust proof

## Technische Daten | Technical Data

	Aufbau	Construction
Gehäusewerkstoff	Thermoplast GF	Housing material
Schutzart wasserdichte MZD	IP67 IEC 60529 / DIN 40050-9	Protection water proof MZD
Schutzart Innenraum staubdichte MZD	IP40 IEC 60529 / DIN 40050-9	Interior protection dust proof MZD
Schutzart Anschluss staubdichte MZD	IP00 IEC 60529 / DIN 40050-9	Interior terminals dust proof MZD

	Mechanische Daten	Mechanical Data
Vorlauf	0.5 mm – 1.1 mm	Pre-travel
Nachlauf	> 2 mm	Overtravel
Differenzweg	0.05 mm – 0.3 mm	Movement differential
Schaltkraft wasserdichte MZD	2 N – 6 N	Operating force water proof MZD
Rückschaltkraft wasserdichte MZD	> 2 N	Release force water proof MZD
Schaltkraft staubdichte MZD	1.5 N – 3 N	Operating force dust proof MZD
Rückschaltkraft staubdichte MZD	> 1 N	Release force dust proof MZD
Betätigungskraft max.	< 20 N	Max. operating force
Stromführende Teile	Cu-Legierung	Current carrying parts
Kontaktwerkstoff	Ag-Legierung	Contact material
Mech. Lebensdauer	30 Mio.	Mechanical life
Schalzhäufigkeit	200/min	Frequency
Umgebungstemperatur wasserdichte MZD (abhängig vom Kabeltyp)	–40°C bis +70°C	Temperature range water proof MZD (depending on cable type)
Umgebungstemperatur staubdichte MZD	–40°C bis +85°C	Temperature range dust proof MZD

Daten abhängig von der Polzahl, Art des Einsatzes, des Betätigeraufbaues und der gewählten Schaltkraft.  
Staubgeschützte Ausführung, Grundtyp **MZX1 02. ...**  
Wasserdichte Ausführung, Grundtyp **MZW1 02. ...**

Data subject to number of poles, kind of insert, actuator design and selected switching force.  
Dust protected version, basis type **MZX1 02. ...**  
Waterproof version, basis type **MZW1 02. ...**

	Elektrische Daten	Electrical Data
Nennspannung	250 VAC / 24 VDC	Nominal voltage
Dauerstrom	10.1 A	Continuous current
Schaltleistung min.	12 VDC, 10 mA	Min. switching capacity
	Für kleinere Spannungen bzw. Ströme empfehlen wir Schalter mit vergoldeten Kontakten. Kundenspezifische Sonderlösungen auf Anfrage.	It is recommended to use gold-plated contacts for lower currents or voltages. Special types upon request.



Kissling Elektrotechnik GmbH  
Bohland 16  
D-72218 Wildberg  
Telefon: +49 (0) 70 54 / 2 06-0  
Telefax: +49 (0) 70 54 / 2 06-3 02  
E-mail: info@kissling.de  
Internet: www.kissling.de