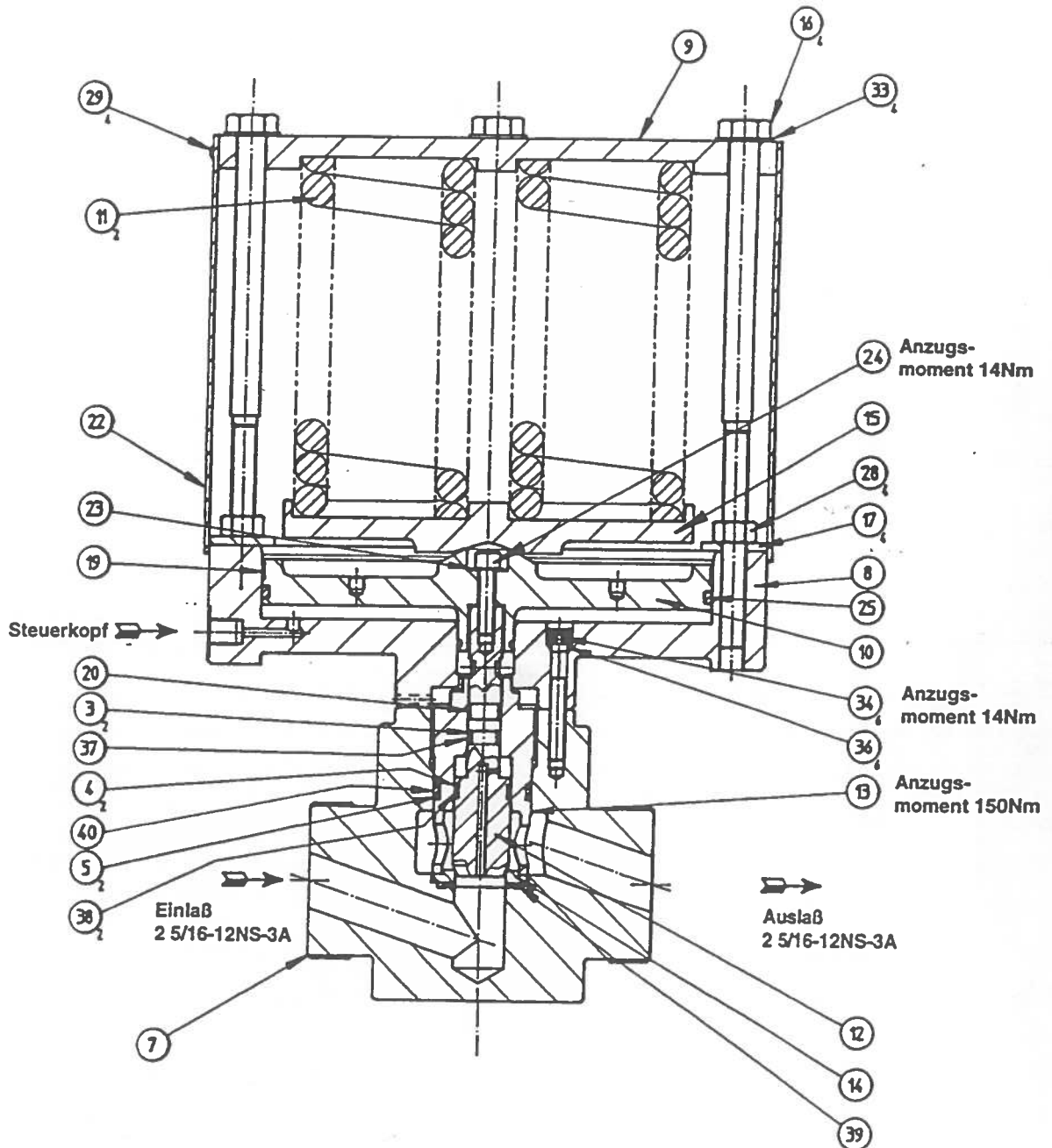


20 mm NB PNEUMATISCH BETÄTIGTES DURCHGANGSVENTIL

TYP ASV 131/OX

Abbildung 4



WARTUNGSANLEITUNG

S.I. 784

Stand: 05.05.1994

Pos.	Zeichnungsnr.	Bezeichnung	Menge	Bemerkungen	
1					
2					
3	NC13501/012	Stützring	2	PTFE	*
4	NC13501/018	Stützring	2	PTFE	*
5	NC13501/125	Stützring	2	PTFE	*
6					
7	NB 47453	Ventilkörper	1	Messing, BS2874 CZ115	▽
8	NB47443	Steuerkopf	1	M/Stahl 230M07 (verzinkt)	▽
9	NC47771	Obere Platte	1	NC47911	
10	NB47770	Kolben	1	Messing, BS2874 CZ121	▽
11	ND46602	Feder	2	Edelstahl BS2056 HS GR. 3	
12	NC47454	Ventilspindel	1	Messing, BS2874 CZ115	▽
13	NC47775	Ventileinsatz	1	Messing, BS2874 CZ115	▽
14	NE47452	Ventilsitz	1	MONEL 500 BS3076 NA18	
15	NC47772	Federträger	1	NI.AL.BRZ. DGS1043 GR.2	
16	ND47778	Spezialbolzen	4	M/Stahl 230M07 (verzinkt)	
17	NE46666	Scheibe	4	M/Stahl 230M07 (verzinkt)	
18					
19	ND47776	Gleitring	1	B08035	*
20	ND47777	Gleitring	1	B08035	*
21					
22	NC47773	Abdeckung, Steuerkopf	1	M/Stahl BS1449 (verzinkt)	

20 mm PNEUMATISCH BETÄTIGTES DURCHGANGSVENTIL (FÜR SAUERSTOFF)
 Zeichnungsnummer: NA47442 Stücklistennummer PL9006

Erste Ausgabe, Änderungen vorbehalten

WARTUNGSANLEITUNG

S.I. 784

Stand: 05.05.1994

Pos.	Zeichnungsnr.	Bezeichnung	Menge	Bemerkungen	
23	B03817	Scheibe Ø 1/4"	1	Edelstahl	
24	B01128	1/4UNF Zylinderschraube	1	Edelstahl	
25	B06670	O-Ring (BS1806-260)	1	Nitrile	*
26					
27					
28	B01542	3/8 UNF Mutter	4	Stahl, verzinkt	
29	B01880	2BA Zylinderschraube	4	(3/8 lg) Stahl A35/C12	
30					
31					
32					
33	B03849	Ø 7/16 Scheibe	4	Edelstahl	
34	B03626	1/4UNF Zylinderschraube	6	(1 3/4LG) H.T.S. DRACOMET	
35					
36	B05587	O-Ring (BS1806-010)	6	VITON E60C	*
37	B05589	O-Ring (BS1806-012)	1	VITON E60C	*
38	B05595	O-Ring (BS1806-018)	2	VITON E60C	*
39	B05618	O-Ring (BS1806-122)	1	VITON E60C	*
40	B05621	O-Ring (BS1806-125)	1	VITON E60C	*
41					
42					
43					
44					

20 mm PNEUMATISCH BETÄTIGTES DURCHGANGSVENTIL (FÜR SAUERSTOFF)
 Zeichnungsnummer: NA47442
 Stücklistennummer PL9006

Erste Ausgabe, Änderungen vorbehalten

WARTUNGSANLEITUNG

S.I. 784

Stand: 05.05.1994

Pos.	Zeichnungsnr.	Bezeichnung	Menge	Bemerkungen
45				
46				
47	Testmaterial: -			
48	TC205	Rückhaltermutter	2	ST Stahl S80
49	TC206	Testzwinge	2	ST Stahl S80
50	TD2980	Testadaptor	2	NI.AL.BRZ. DGS1043 GR.2
51	TA2998	Spannvorrichtung	1	M/Stahl BS4360 43A
52	B0401	O-Ring (BS1806-216)	4	Nitrile (für Pos. 49 + 50)
53				
54				
55				
56	Transportmaterial: -			
57	B01202	Staubkappe	2	Rotes Plastik
58				
59				
60				
61				
62				
63				
64				
65	Teile, die mit einem * gekennzeichnet sind, sind empfohlene Ersatzteile			
66	Teile, die mit einem ▽ gekennzeichnet sind, sind druckberührende Teile			
20 mm PNEUMATISCH BETÄTIGTES DURCHGANGSVENTIL (FÜR SAUERSTOFF) Zeichnungsnummer: NA47442 Stücklistennummer PL9006 Erste Ausgabe, Änderungen vorbehalten				
WARTUNGSANLEITUNG				S.I. 784
Stand: 05.05.1994 - 10 -				