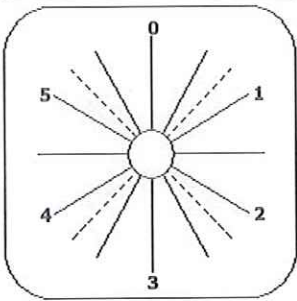


MODELO TP-001024972

REV: 01

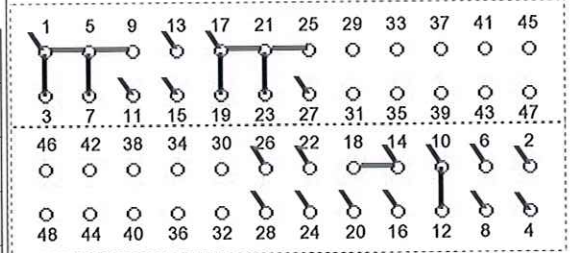
FORMULARIO PARA INTERRUPTORES ESPECIALES DE 12 A 200 AMP.



NÚMERO DE POSICIONES

			0	1	2	3	4	5
9	1			X				
11	3				X			
13	5					X		
15	7						X	
17	9							X
21	11			X				X
25	13			X				X
23	15			X				X
19	17							X
1	19			X				
3	21				X			
5	23					X		
7	25						X	
27	27			X				X
29								
31								
33								
35								
37								
39								
41								
43								
45								
47								

CONEXIONES



MODELO-T

CALIBRE AMPERIOS

MODELO-TB

MODELO-TF

MODELO-TP **10**

MANDO

FORMA

COLOR

Flecha

Negro

PLACA INDICADORA

FORMA

COLOR

TIPO

Cuadrada normal

Aluminio

E

PROLONG. EJE

mm.

ABRAZADERA

DISTRIBUCION

60°

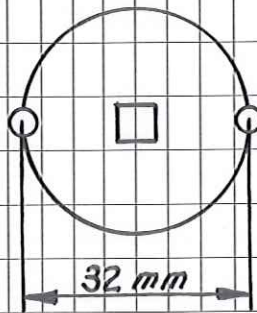
MATERIALES

.....	Mecanismo de salto 60°
.....	Ele
.....	Esparragos
40140475	Base placa Indicadora gris	1
40140521	Junta de estanqueidad	1
40140500	Placa Indicadora (0 a 5 12H)	1
00106007	Tillos. R/chapa 2,9 x 16 DIN 7981	2
40110030	Conj. mando negro con indicador	1

-- ATENCION --

- > CON TOPE ENTRE 5 Y 0
- > ETIQUETAS DE SEÑALIZACION DE CONTACTOS ESPECIALES TAL Y COMO SE INDICA EN EL ESQUEMA
- > TIENE QUE CUMPLIR LA NORMA ROHS
- > EMBALAJE COLECTIVO S/RELACIO
- > CON MODULO DE FIJACION A 32 mm ENTRE CENTROS

Con modulo de fijacion a 32 mm entre centros



DEJE ESTE ESPACIO EN BLANCO

Observaciones:

Nº de Pisos: **7**

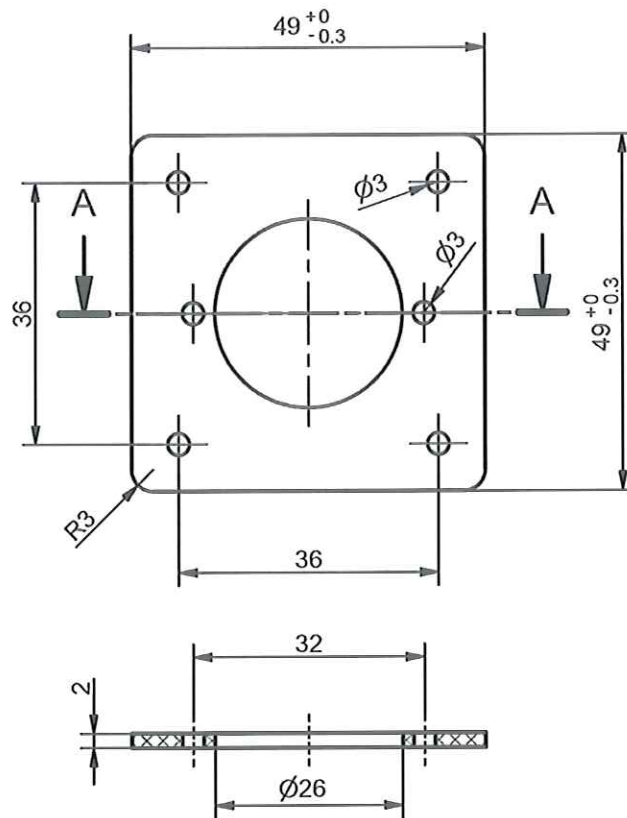
P.T.

VALIDACIÓN

Fecha: **31-01-2014**

Firma:

DISPOSITIVOS ESPECIALES

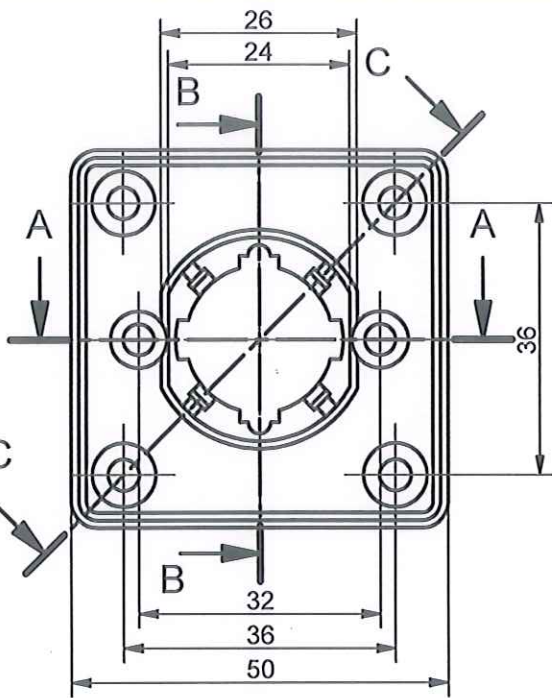


CORTE A-A

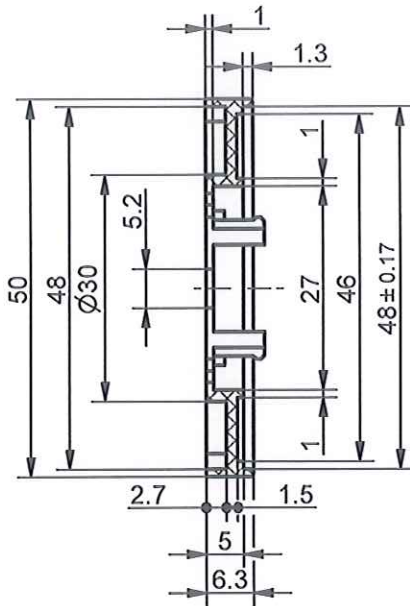
CARACTERÍSTICAS DE LA PIEZA:

- Dureza: 65 ± 5 ShA
- Carga rotura: 4 MPa
- Alargamiento: 200%

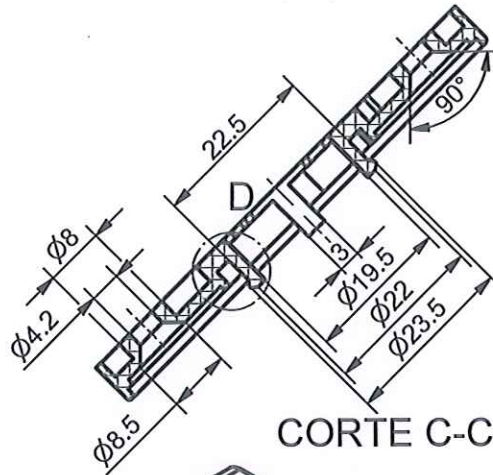
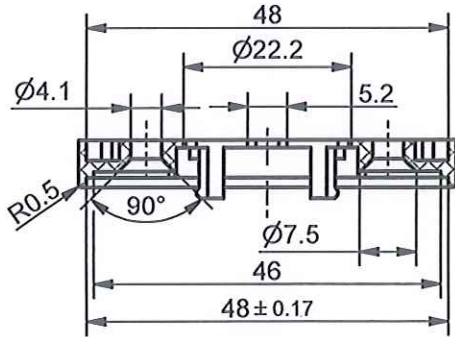
5		6		7		8		
1		2		3		4		
SUSTITUIDO POR		SUSTITUYE A		Nº PIEZA ANTIGUO		Nº PIEZA ORIGEN		
						Nº DE PLANO 406235		
						MODELO		
						CÓDIGO (TG)		
		COTAS SIN INDICACIÓN DE TOLERANCIA. Diferencias admisibles: ISO 2668 - V					P. CONTROL	
		TRATAMIENTO:					C. TRABAJO	
		MATERIAL: Caucho termoplástico color blanco					C. MONTAJE	
FORMATO: A4		PESO NETO: Kg.		PESO BRUTO: Kg.		Nº MATERIA PRIMA: 0		
ANGULO DE DESMOLDEO: $\alpha =$		RADIOS NO ACOTADOS: R=		mm.		UTILLAJE		
TAMAÑO 0		MODELO T		ESCALA 1:1		DIBUJADO 2013-02-21 F. RAMÓN		
						COMPROBA 2013-02-21 S. CEBOLLA		
						MD0205		
JUNTA DE ESTANQUEIDAD PARA EMBRAGUE		telergon		Nº DE PIEZA 40140521				



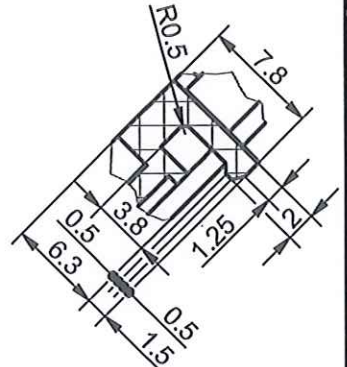
CORTE A-A



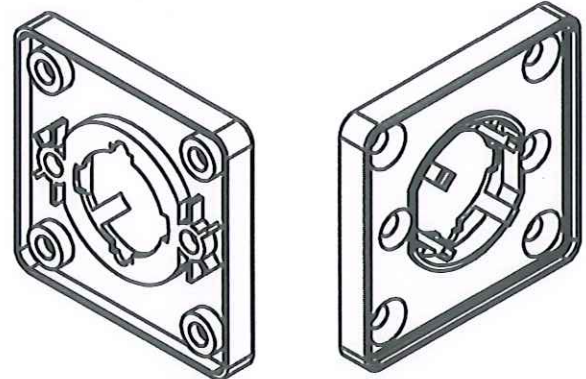
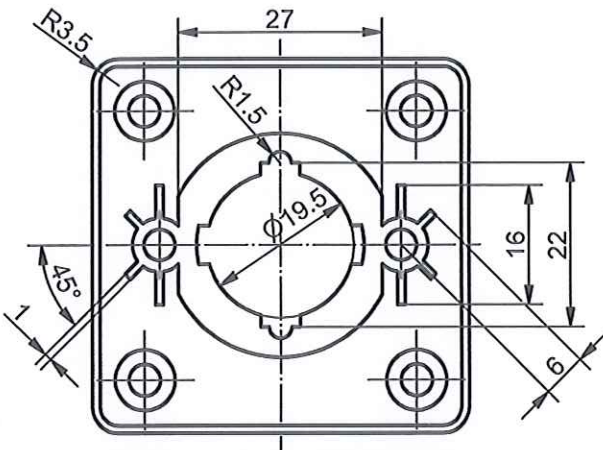
CORTE B-B



CORTE C-C

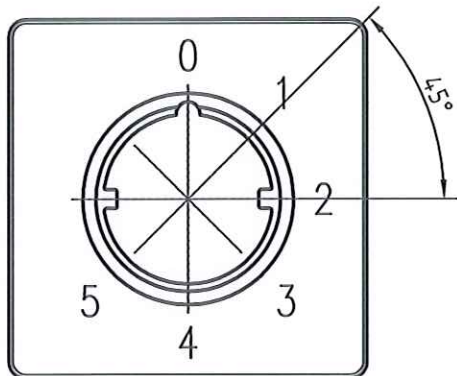


DETALLE D (2:1)

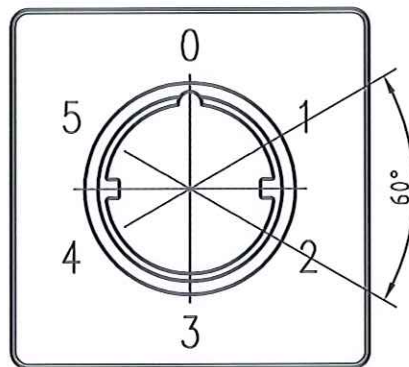


Nº PIEZA	TRATAMIENTO
40140200	Teñido 1-2% color negro RAL 9011
40140475	Teñido 1-2% color gris RAL 7035

5		6		7		8							
1	1998-06-19	2	2005-10-14	PND27	03	2006-12-05	PND27	4	2009-01-15	MD0014			
SUSTITUIDO POR		SUSTITUYE A		Nº PIEZA ANTIGUO		Nº PIEZA ORIGEN		Nº DE PLANO		MODELO		CÓDIGO (TG)	
		C10026		2701				400465					
COTAS SIN INDICACIÓN DE TOLERANCIA. Diferencias admisibles: 130 s/DIN 16901										P. CONTROL			
TRATAMIENTO: Ver plano										C. TRABAJO			
MATERIAL: Poliamida 6 color natural										C. MONTAJE			
FORMATO: A4		PESO NETO: Kg.		PESO BRUTO: Kg.		Nº MATERIA PRIMA: 10401015		UTILLAJE					
ANGULO DE DESMOLDEO: α = 0,8°		RADIOS NO ACOTADOS: R= 0,5 mm.		FECHA		NOMBRE		MOLDE					
TAMAÑO 0		MODELO T		ESCALA 1:1		DIBUJADO 1993-06-02		S. CEBOLLA					
						COMPROBA 1993-06-02		G. BONILLA					
Base placa indicadora								Nº DE PIEZA Ver plano					



Nº PIEZA: 40140483



Nº PIEZA: 40140500

05		06		07		08		
01	2009-12-16	02	ST0001	03		04		
SUSTITUIDO POR		SUSTITUYE A		Nº PIEZA ANTIGUO	Nº PIEZA ORIGEN	Nº DE PLANO 405338	MODELO	CÓDIGO (TG)
	COTAS SIN INDICACION DE TOLERANCIA. Diferencias admistbles: ISO 2768 - mK					P. CONTROL		
	TRATAMIENTO: Termoadherencia - fondo aluminio mate					C. TRABAJO		
	MATERIAL: Polimetacrilato de metilo transparente					C. MONTAJE		
FORMATO:	A4	PESO NETO:	Kg	PESO BRUTO:	Kg	Nº MATERIA PRIMA:	10401005	UTILLAJE
ANGULO DE DESMOLDEO: $\alpha =$		RADIOS NO ACOTADOS: R=		mm.	FECHA	NOMBRE		
TAMAÑO 0		MODELO T		ESCALA 1:1	DIBUJADO 2007-03-20	E. HINOJO		
					COMPROB 2007-03-20	S. CEBOLLA		
PLACA IND ESPECIAL T/0 (0 A 5 12H)						ST0001		
							Nº DE PIEZA	
							Ver plano	

telergon