

Butterfly Valves  
Drehklappen  
Vannes Papillon  
Compuertas de Mariposa  
Valvole a Farfalla

MIX  
SRL



INTERCEPTION DIVISION

SVA/18

GB ATEX RANGE OF PRODUCTS IS AVAILABLE  
D ATEX-AUSFÜHRUNGEN VERFÜGBAR  
F GAMME PRODUITS ATEX DISPONIBLE  
E ESTAN DISPONIBLE PRODUCTOS ATEX  
I DISPONIBILE GAMMA PRODOTTI ATEX



SVA SFU KFT  
RAB RAM RAP  
KED KEC KEB



*Semper et ulterius progredi*

## GB

MIX S.r.l. have produced a range of inexpensive Butterfly Valves, which are robust, and simple to operate. Available in a series of diameters from DN100 to DN400, these double flanged butterfly valves are for installation in the flow of a product. An optional spigot flange can be supplied if the connection of a flexible sleeve is required. Butterfly valves SVA are specifically designed to regulate the flow of powder, granular, fluid based products. The valve is intended for shutting off gas flows / gas + dust flows / dust flows / liquid/\*\* flows in industrial plants: FOOD - CHEMICAL/ PHARMACEUTI-

CAL/COSMETIC - BUILDING - ECOLOGY - ANIMAL FEED - LABORATORY. Each valve is manufactured from aluminium alloy and assembled with a pivoting vane which regulates the flow of a product. Butterfly valves are commonly installed on the outlets of silos, hoppers, storage tanks, weighting systems, liquid tanks and in the line of mechanical and pneumatic transport etc.

\*\*Effectiveness with granules is not guaranteed; Customers should test the valves before utilization with granules, to test their suitability

## Features:

Product complete with the Declaration by the Manufacturer 98/37/EC manufactured by a Company which lists RESEARCH - QUALITY - SERVICE as primary objectives. An efficient flow rate through the valve. Wear resistant to abrasive products. Quick and easy access for seal maintenance. MIX S.r.l. standard butterfly valve is double flanged and can be fitted with a spigot to produce a single flanged valve if required.

Note: To assist in choosing the correct material of construction please refer to the relevant Key to code.

## D

Die Firma MIX S.r.l. hat Drehklappen entwickelt, die in den Nennweiten 100 mm bis 400 mm hergestellt werden. Ein komplettes Programm von Optionen und Zubehör garantieren wirtschaftliche und praktische Lösungen. Die Grundausführung wird als Zwischenbauklappe in zweiflanschiger Ausführung geliefert. Durch einen zusätzlichen Wulststutzen sind auch flexible Anbindungen möglich. Das Ventil ist geeignet für die Absperrung gasförmiger / gas- und pulverförmiger / pulverförmiger / flüssiger/\*\* Produktströme in industriellen Anlagen: LEBENSMITTELINDUSTRIE - CHEMIE/

KOSMETIK - PHARMAINDUSTRIE

- BAUSTOFFINDUSTRIE - UMWELTECHNIK - LABOR - TIERFUTTERMITTELINDUSTRIE. Haupteinsatzgebiete sind Siloabsperrklappe - Waagenverschluss - Trichter-verschluss - Schneckenachlaufklappe - Absperrklappe in mechanischen und pneumatischen Förderanlagen.

\*\*Die einwandfreie Funktion mit Granulaten kann nicht gewährleistet werden; es wird empfohlen die Eignung vorher zu testen Eigenschaften: Die Klappe wird nach neuestem Qualitätsstandard hergestellt; das Produkt wird mit der Herstellererklärung 2006/42/EG geliefert.

Für die Herstellung wurde eine separate Abteilung gegründet, damit Qualität und Service den höchsten Anforderungen der Kunden erfüllen können; Scheibe mit speziellem Profil, um den Verschleiß zu vermindern. Schnelles Wechseln der Dichtung/Scheibe. Durch die Kombination der zweiflanschigen Klappe mit einem Wulststutzen, der durch Schrauben an einem Flansch der Klappe befestigt wird, kann die Klappe für flexiblen und festen Einbau verwendet werden.

Anm.: Für die korrekte Wahl der Materialien, bitte im Produkt-Code nachschlagen.

## F

La société MIX S.r.l. on a développé et mis au point une vanne papillon qui allie simplicité de fonctionnement et robustesse de construction avec une gamme d'accessoires et de nombreuses solutions techniques nouvelles. La vanne MIX du type SVA, dans la gamme DN100 - DN400, est équipée d'un double flasque d'adaptation pour le branchement de tuyauteries rigides. A' noter que grâce à l'adaptation d'un équipement optionnel, cette vanne se transforme en une vanne à collet pour le branchement de tuyauteries souples. La vanne est adaptée à intercepter fluxes gazeux / fluxes gazeux-poussiéreux / fluxes poussiéreux / fluxes liquides/\*\* dans des installations:

ALIMENTAIRES - CHIMIQUES/PHARMACEUTIQUES/ COSMETIQUES - CONSTRUCTIONS - ECOLOGIQUES - INDUSTRIELLES - LABORATOIRES - DE PRODUCTION D'ALIMENTS POUR ANIMAUX.

Les vannes papillons MIX sont le plus souvent utilisées sous le cône de sortie des silos - trémies - convoyeurs mécaniques et pneumatiques - systèmes de pesage - ventilation - réservoir de liquides, etc.

\*\*L'efficacité d'interception de granules ne peut pas être garantie ; on conseille au client d'en tester préliminairement l'adéquation

## Caractéristiques:

Produit complète avec la Déclaration du Fabricant 98/37/CE, conçu et fabriqué par la société MIX qui mène une démarche RECHERCHE - QUALITE - SERVICE applicable à l'ensemble de ses activités. Excellent rapport diamètre vanne/ surface de passage du produit. Usure minime avec des produits abrasifs. Remplacement rapide du joint ou disque. Une seule vanne avec possibilité de transformation aisée et rapide, en magasin ou directement sur l'installation, d'une jonction rigide en flexible ou vice versa.

Note: Consulter les clés de code pour choix du matériel.

## E

La MIX S.r.l. ha progettato una compuerta de mariposa que une a la simplicidad funcional y consistencia constructiva, una innovativa gama de accesorios y soluciones. La compuerta MIX tipo SVA con gama productiva DN100 - DN400 de doble brida para unión por canalización rígida, y como opcional puede ser transformada en una compuerta con borde para canalizaciones flexibles. La compuerta es idónea para interceptar flujos gaseosos / flujos gaseosos-polvorientos / flujos polvorientos / flujos líquidos/\*\* en las plantas: ALIMENTACION - QUIMICA/FARMA-

CEUTICA - CONSTRUCCION - ECOLOGIA - INDUSTRIA - LABORATORIOS - PIENSOS. Los empleos más frecuentes son bajo el cono de salida de silos - tolvas - transportadores mecánicos y neumáticos - sistemas de pesada - ventilación - depósitos de líquidos - etc.

\*\*La eficacia de intercepción de los gránulos no puede ser garantizada; se aconseja al cliente de efectuar un test sobre la idoneidad de la compuerta antes del utilizzo

## Caratteristiche:

Producto completo de la Declaracion de Conformidad 98/37/CE, proyectado y construido por

la empresa MIX que pone INVESTIGACION - CALIDAD - SERVICIO en la base de su propia actividad. Optima relación diámetro compuerta/superficie de paso de producto. Mínimo desgaste también con productos abrasivos.

Rápida sustitución de la junta ó el disco. Unica compuerta con la posibilidad de facilitar rápidamente la transformación en el almacén y también en la instalación una conexión rígida en flexible ó viceversa.

Nota: Consultar la clave de código para la elección de materiales.

## I

La MIX S.r.l. ha progettato una valvola a farfalla che unisce alla semplicità funzionale e compattezza costruttiva una innovativa gamma di accessori e soluzioni. La valvola MIX tipo SVA con gamma produttiva DN100 - DN400 è completa di doppie flange di attacco per canalizzazioni rigide e, con un optional, può essere trasformata in una valvola con bordino per canalizzazioni flessibili. La valvola è idonea ad intercettare flussi gassosi / flussi gassosi-polverulenti / flussi pulverulenti / flussi liquidi/\*\* negli impianti: ALIMENTARI - CHIMICI/

FARMACEUTICI/COSMETICI - COSTRUZIONI - ECOLOGICI - INDUSTRIALI - LABORATORI - MANGIMISTICI. Gli impieghi più frequenti sono sotto al cono di uscita silos - tramogge - trasportatori meccanici e pneumatici - sistemi di pesatura - ventilazione - serbatoi di liquidi ecc.

\*\* L'efficacia di intercettazione di granuli non può essere garantita; si consiglia al cliente di testarne preliminarmente l'idoneità.

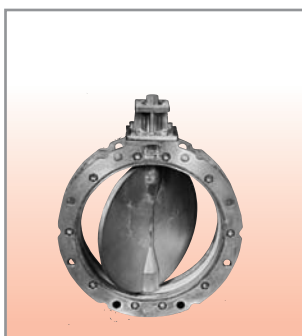
## Caratteristiche:

Prodotto corredato della dichiarazione del costruttore

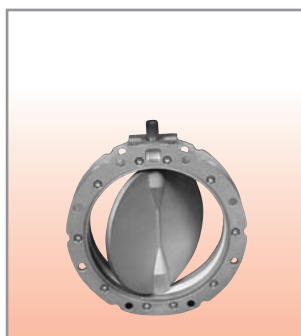
98/37/CE, progettato e costruito dalla Società MIX che pone RICERCA - QUALITA' - SERVIZIO alla base della propria attività. Ottimo rapporto diametro valvola/superficie di passaggio prodotto. Minima usura anche con prodotti abrasivi. Rapida sostituzione guarnizione o disco. Unica valvola con la possibilità facilitata e veloce di trasformare in magazzino o anche sull'impianto una connessione rigida in flessibile o viceversa.

N.B.: Consultare chiave di codice per conformità fornitura.

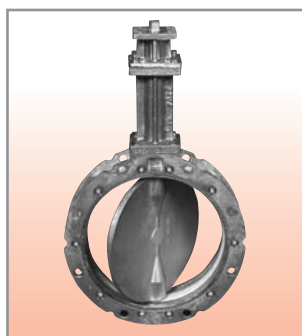
SVA....A2 ISO 5211



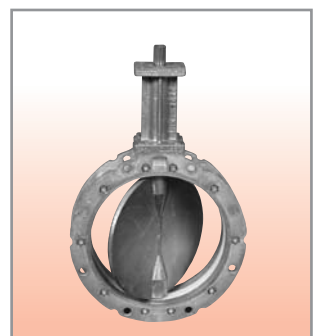
SVA....C2 DIN 5482



SVA....K2 ISO 5211



SVA....L2 DIN 5482





# SVA

Nominal diameter  
Nenndurchmesser  
Diamètre nominal  
Diámetro nominal  
Diámetro nominale

**100**  
**150**  
**200**  
**250**  
**300**  
**350**  
**400**

Square drive shaft ISO 5211  
Kurze Vierkantwelle ISO5211  
Arbre court carré ISO 5211  
Eje corto cuadrado ISO 5211  
Albero corto quadrato ISO 5211

Splined drive shaft DIN 5482  
Kurze Vielkeilwelle DIN 5482  
Arbre court cannelé DIN 5482  
Eje corto acanalado DIN 5482  
Albero corto calettato DIN 5482

Extended square drive shaft ISO 5211  
Lange Vierkantwelle ISO5211  
Arbre long carré ISO 5211  
Eje largo cuadrado ISO 5211  
Albero lungo quadrato ISO 5211

Extended splined drive shaft DIN 5482  
Lange Vielkeilwelle DIN 5482  
Arbre long cannelé DIN 5482  
Eje largo acanalado DIN 5482  
Albero lungo calettato DIN 5482

Standard powder seal in atmospheric pressure  
Standard staubdicht bei Raumdruck  
Étanchéité poussières normales à pression atmosphérique  
Estanqueidad normal al polvo a presión atmosférica  
Tenuta normale polvere a pressione atmosferica

Seal tested to 0,2 bar over/under pressure  
(tested at ambient temperature)  
Note: SVA 350 - SVA 400 excluded

Dichtung für 0,2 bar in Druck oder Unterdruck geeignet  
(bei Raumtemperatur geprüft)  
Anm: SVA 350 - SVA 400 ausgeschlossen

Tenue 0,2 bar en pression ou dépression  
(essayée à température ambiante)  
Remarque: SVA 350 - SVA 400 non compris

Estanqueidad 0,2 bar en presión o depresión  
(probado a temperatura ambiental)  
Nota: SVA 350 - SVA 400 excluidas

Tenuta 0,2 bar in pressione o depressione  
(collaudata a temperatura ambiente)  
NB: SVA 350 - SVA 400 escluse

**A2**

**C2**

**K2**

**L2**

**A**

**B**

Material of seal / Werkstoff der Dichtung / Matière de garniture  
Material de la junta / Materiale guarnizione

NBR non toxic quality seal - 15°C + 100°C for continuous operation  
NBR nicht toxisch - 15°C + 100°C für kontinuierlichen Betrieb

**1** Joint NBR atoxicque - 15°C + 100°C pour service continu  
NBR para non toxico - 15°C + 100°C servizio continuo  
NBR atossico - 15°C + 100°C servizio continuativo

HNBR-THERBAN seal high temperature -25°C + 150° C  
max for continuous operation  
HNBR-THERBAN Dichtung für hohe Temperaturen -25°C +150°C  
kontinuierlicher Betrieb

**5** HNBR-THERBAN joint haute temperature -25°C + 150° C  
max pour service continu  
Guarnición HNBR-THERBAN alta temperatura -25°C + 150° C  
max servicio continuo  
Guarnizione HNBR-THERBAN alta temperatura -25°C + 150° C  
max servizio continuativo

VITON seal available on request for special solutions.  
VITON Dichtung auf Anfrage für spezielle Ausführungen lieferbar.  
Joint VITON disponible sur demande pour versions speciaux.  
Junta en VITON disponible a petición para versiones especiales.  
Su richiesta è disponibile la guarnizione in VITON per versioni speciali.

**6** Body and pivoting vane in aluminium alloy  
Körper und Teller aus Aluminium  
Corps et disque en aluminium  
Cuerpo y disco en aluminio  
Corpo e disco in alluminio

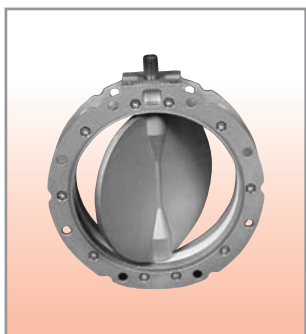
**7** Aluminium body and stainless steel 304 pivoting vane  
Körper aus Aluminium und Teller aus Edelstahl 1.4301  
Corps et disque en acier AISI 304  
Cuerpo en aluminio y disco en AISI 304  
Corpo in alluminio disco in AISI 304

**8** Aluminium body with rubber liner and stainless steel 304 pivoting vane  
Körper in Aluminium mit Gummi ausgekleidet und Teller aus Edelstahl 1.4301  
Corps en aluminium revêtu de caoutchouc et disque en acier AISI 304  
Cuerpo en aluminio revestido de goma, disco en AISI 304  
Corpo alluminio rivestito in gomma, disco in AISI 304

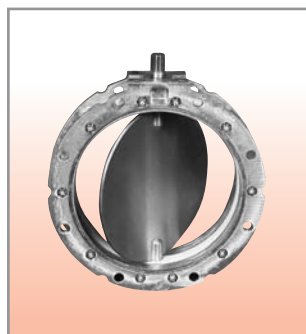
**9** Aluminium body with rubber liner and aluminium pivoting vane  
Körper in Aluminium mit Gummi ausgekleidet und Teller aus Aluminium  
Corps en aluminium revêtu de caoutchouc et disque en aluminium  
Cuerpo en aluminio revestido de goma, disco en aluminio  
Corpo alluminio rivestito in gomma, disco in alluminio

COMBINATION TABLE  
PRODUKT-CODE  
CLEF DU CODE  
CLAVES DEL CODIGO  
CHIAVE DI CODICE

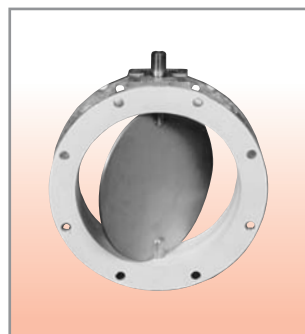
SVA [ ][ ][ ][ ] **6**



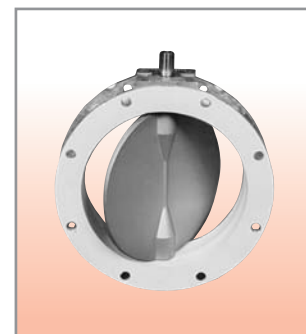
SVA [ ][ ][ ][ ] **7**



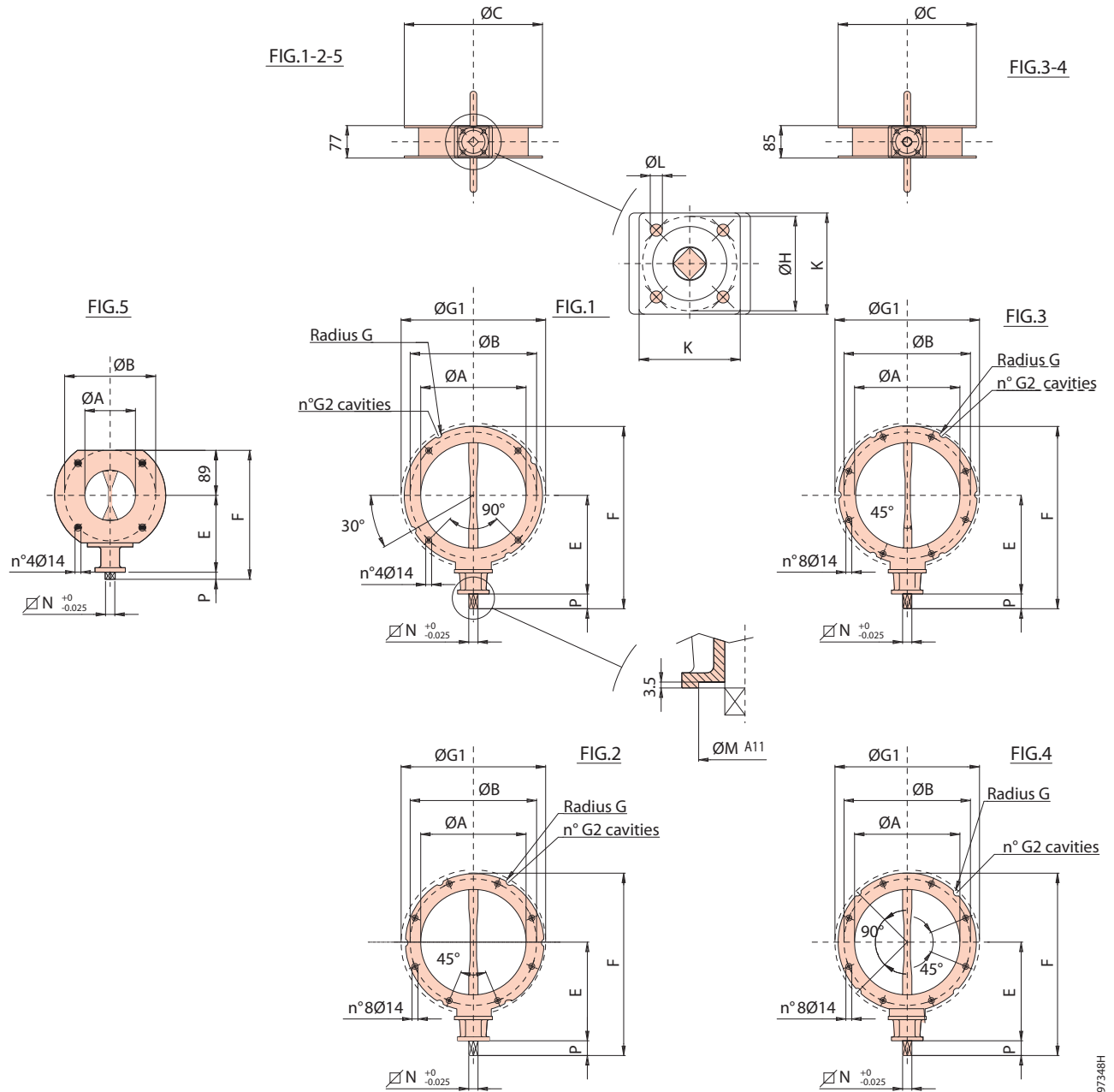
SVA [ ][ ][ ][ ] **8**



SVA [ ][ ][ ][ ] **9**



# SVA...A2...

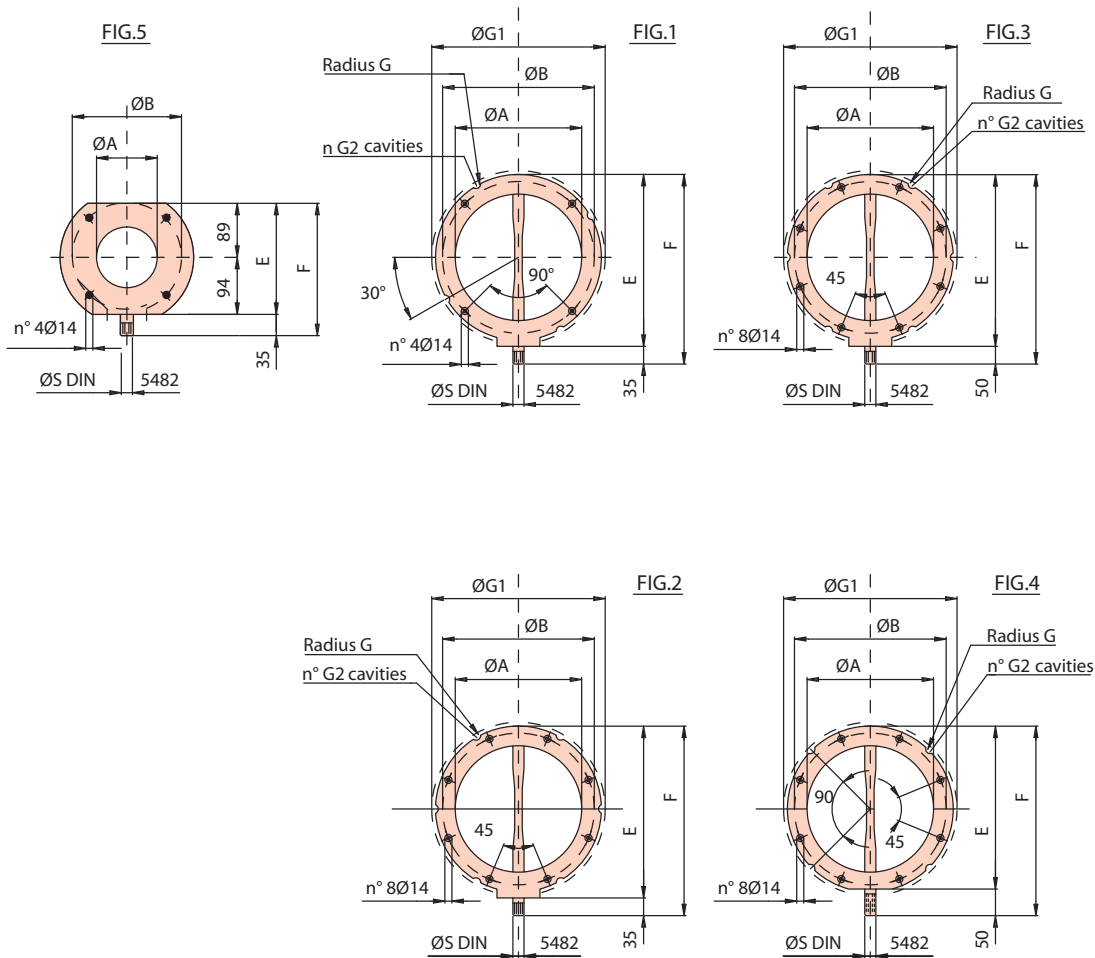
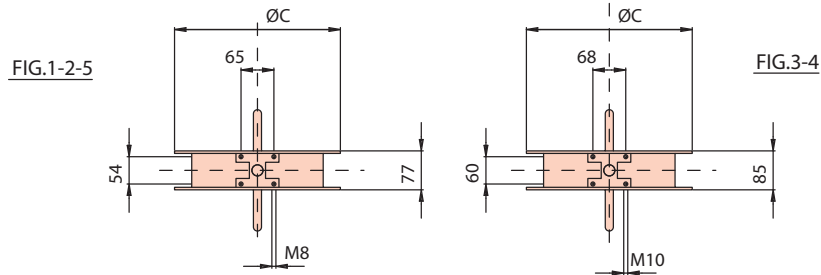


DIMENSIONS  
DIMENSIONEN  
DIMENSIONS  
MEDIDAS  
DIMENSIONI

DIN										Cavities UNI PN - DIN ND											
Inch	mm	TYPE	FIG.	ISO	A	B	C	E	F	Radius G	G1	G2	PN	ND	H	K	L	M	N	P	Kg
4"	100	SVA100A2...	5	F05	100	180	220	152	255	/	/	/	PN10	ND10	50	60	7	35	14	14	5
6"	150	SVA150A2...	1	F07	150	200	228	177	307	9	225	4	PN6	ND6	70	75	9	55	17	16	5,5
8"	200	SVA200A2...	1	F07	200	250	278	202	356	9	280	4	PN6	ND6	70	75	9	55	17	16	7,5
10"	250	SVA250A2...	2	F07	250	300	328	227	406	9	335	6	PN6	ND6	70	75	9	55	17	16	8,5
12"	300	SVA300A2...	2	F07	300	350	378	252	456	11	395	6	PN6	ND6	70	75	9	55	17	16	11,5
14"	350	SVA350A2...	3	F10	350	400	440	289	534	11	445	6	PN6	ND6	102	105	11	70	22	25	20
16"	400	SVA400A2...	4	F10	400	470	530	314	604	12,5	515	4	PN10	ND10	102	105	11	70	22	25	23

GB For application with "PN" flanges, it is necessary to check in advance the possible interference between flange and actuator.  
 D Bei Verwendung eines "PN"-Flansches sollte vorher geprüft werden ob eine Verbindung auf Grund der Position des Antriebs möglich ist.  
 F Pour applications avec brides "PN" il faut vérifier en avance l'éventuelle interférence entre la bride et l'actionneur de commande.  
 E Para aplicaciones con bridas "PN", es necesario controlar la eventual interferencia entre la brida y el mando.  
 I Per applicazioni con flange "PN" occorre preventivamente verificare l'eventuale interferenza fra flangia ed attuatore.





97324F

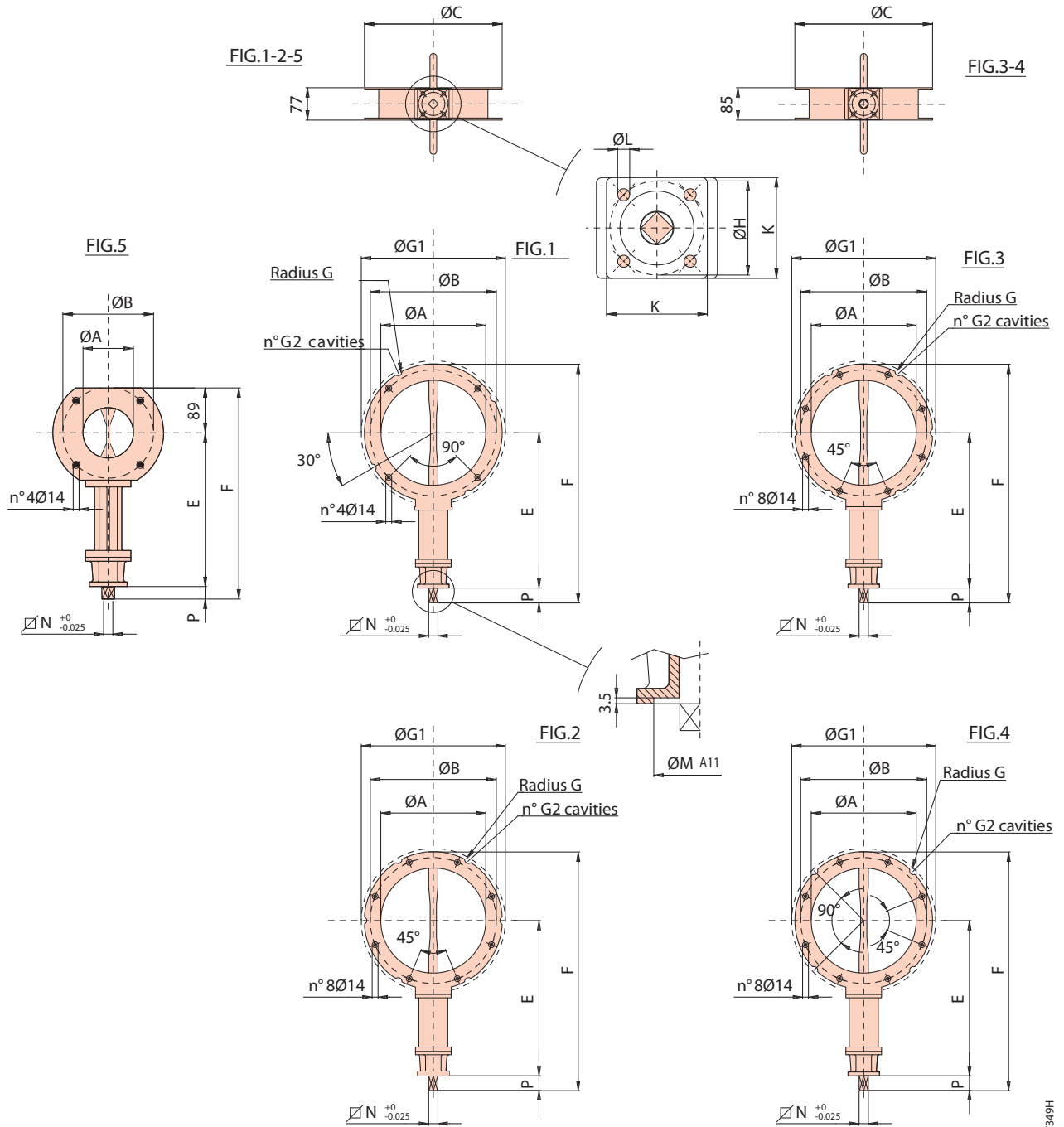
DIMENSIONS  
DIMENSIONEN  
DIMENSIONS  
MEDIDAS  
DIMENSIONI

DIN		Cavities UNI PN - DIN ND													
Inch	mm	TYPE	FIG.	A	B	C	E	F	Radius G	G1	G2	PN	ND	S	Kg
4"	100	SVA100C2...	5	100	180	220	183	218	/	/	/	PN10	ND10	22x19	4,5
6"	150	SVA150C2...	1	150	200	228	233	268	9	225	4	PN6	ND6	22x19	5
8"	200	SVA200C2...	1	200	250	278	282	317	9	280	4	PN6	ND6	22x19	7
10"	250	SVA250C2...	2	250	300	328	332	367	9	335	6	PN6	ND6	22x19	8
12"	300	SVA300C2...	2	300	350	378	382	417	11	395	6	PN6	ND6	22x19	11
14"	350	SVA350C2...	3	350	400	440	439	489	11	445	6	PN6	ND6	28x25	20
16"	400	SVA400C2...	4	400	470	530	509	559	12,5	515	4	PN10	ND10	28x25	23

GB For application with "PN" flanges, it is necessary to check in advance the possible interference between flange and actuator.  
 D Bei Verwendung eines "PN"-Flansches sollte vorher geprüft werden ob eine Verbindung auf Grund der Position des Antriebs möglich ist.  
 F Pour applications avec brides "PN" il faut vérifier en avance l'éventuelle interférence entre la bride et l'actionneur de commande.  
 E Para aplicaciones con bridas "PN", es necesario controlar la eventual interferencia entre la brida y el mando.  
 I Per applicazioni con flange "PN" occorre preventivamente verificare l'eventuale interferenza fra flangia ed attuatore.



# SVA...K2...

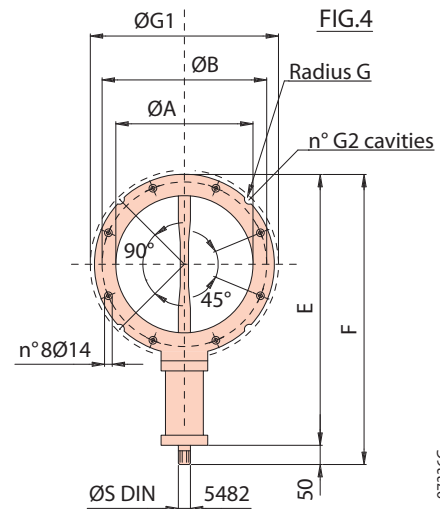
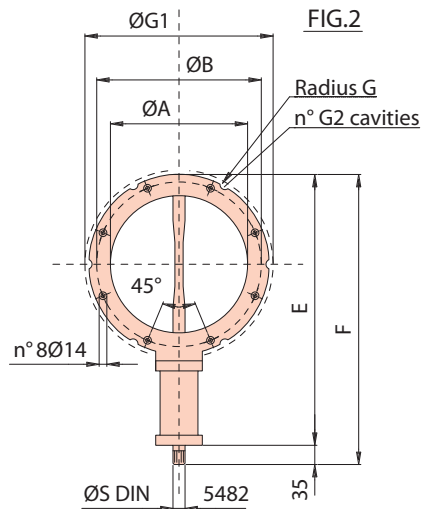
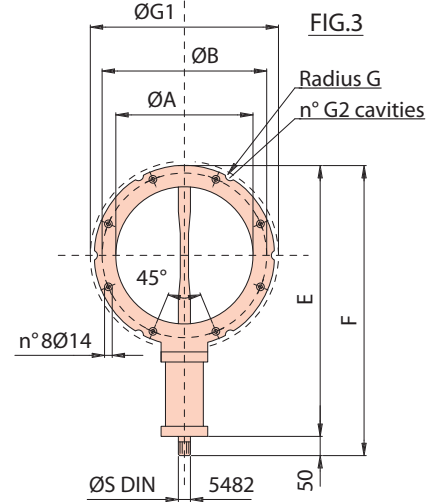
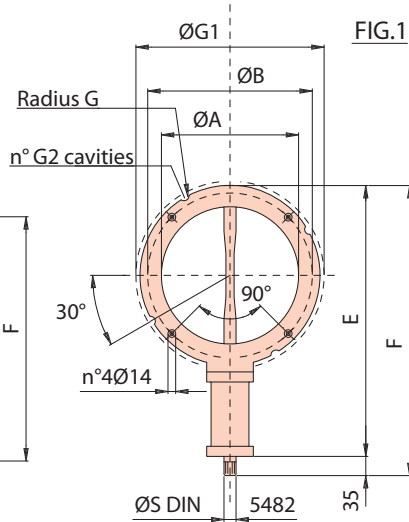
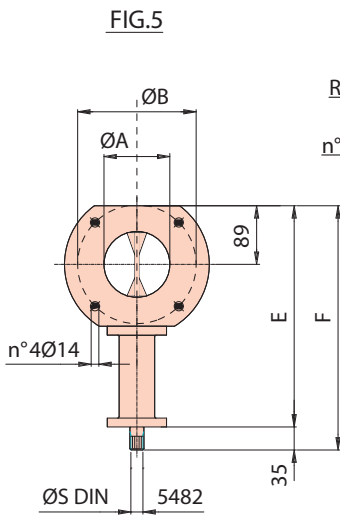
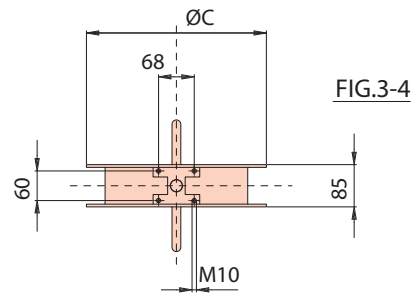
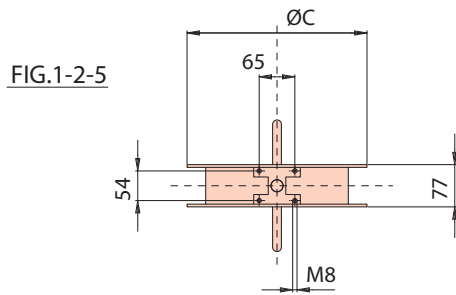


DIMENSIONS  
DIMENSIONEN  
DIMENSIONS  
MEDIDAS  
DIMENSIONI

97349H

DIN		Cavities UNI PN - DIN ND																			
Inch	mm	TYPE	FIG.	ISO	A	B	C	E	F	Radius G	G1	G2	PN	ND	H	K	L	M	N	P	Kg
4"	100	SVA100K2...	5	F05	100	180	220	306	409	/	/	/	PN10	ND10	50	60	7	35	14	14	6,3
6"	150	SVA150K2...	1	F07	150	200	228	331	461	9	225	4	PN6	ND6	70	75	9	55	17	16	6,8
8"	200	SVA200K2...	1	F07	200	250	278	356	510	9	280	4	PN6	ND6	70	75	9	55	17	16	8,8
10"	250	SVA250K2...	2	F07	250	300	328	381	560	9	335	6	PN6	ND6	70	75	9	55	17	16	9,8
12"	300	SVA300K2...	2	F07	300	350	378	406	610	11	395	6	PN6	ND6	70	75	9	55	17	16	12,8
14"	350	SVA350K2...	3	F10	350	400	440	489	735	11	445	6	PN6	ND6	102	105	11	70	22	25	21,8
16"	400	SVA400K2...	4	F10	400	470	530	514	804	12,5	515	4	PN10	ND10	102	105	11	70	22	25	24,8





DIMENSIONS  
DIMENSIONEN  
DIMENSIONS  
MEDIDAS  
DIMENSIONI

97336G

DIN		Cavities UNI PN - DIN ND													
Inch	mm	TYPE	FIG.	A	B	C	E	F	Radius G	G1	G2	PN	ND	S	Kg
4"	100	SVA100L2...	5	100	180	220	337	372	/	/	/	PN10	ND10	22x19	5,8
6"	150	SVA150L2...	1	150	200	228	387	422	9	225	4	PN6	ND6	22x19	6,3
8"	200	SVA200L2...	1	200	250	278	436	471	9	280	4	PN6	ND6	22x19	8,3
10"	250	SVA250L2...	2	250	300	328	486	521	9	335	6	PN6	ND6	22x19	9,3
12"	300	SVA300L2...	2	300	350	378	536	571	11	395	6	PN6	ND6	22x19	12,3
14"	350	SVA350L2...	3	350	400	440	639	689	11	445	6	PN6	ND6	28x25	22,3
16"	400	SVA400L2...	4	400	470	530	709	759	12,5	515	4	PN10	ND10	28x25	25,4



# SFU ■■■■ B ■

Nominal diameter  
 Nenndurchmesser  
 Diamètre nominal  
 Diámetro nominal  
 Diametro nominale

100  
 150  
 200  
 250  
 300  
 350  
 400

2 Stainless steel AISI 304  
 Edelstahl 1.4301  
 Acier Inox  
 AISI 304  
 AISI 304

8 Aluminium  
 Aluminium  
 Aluminium  
 Aluminio  
 Alluminio

Material of construction  
 Werkstoff  
 Matière de construction  
 Material de construcción  
 Materiale di costruzione



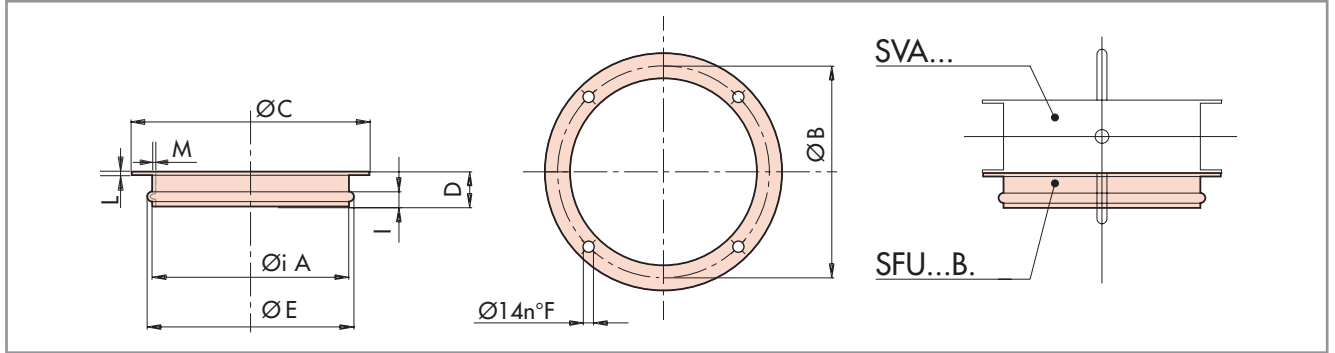
COMBINATION TABLE  
 PRODUKT-CODE  
 CLEF DU CODE  
 CLAVES DEL CODIGO  
 CHIAVE DI CODICE

SLEEVE FOR FLEXIBLE CONNECTION  
 STUTZEN FÜR FLEXIBLE VERBINDUNG

RACCORD POUR BRANCHEMENT FLEXIBLE

UNION PARA CONEXIONES FLEXIBLES

RACCORDO PER COLLEGAMENTO FLESSIBILE



SFU...B2

SFU...B8

Inch	Type	ØA	ØB	ØC	D	ØE	ØF	I	L	M	Kg	Type	ØA	ØB	ØC	D	ØE	ØF	I	L	M	Kg
4"	SFU100B2	100	180	220	46	106	4	18	4	2	1,1	SFU100B8	110	180	220	48	125	4	12	2,5	2,5	0,5
6"	SFU150B2	150	200	225	46	156	4	18	8	2	1,6	SFU150B8	164	200	228	48	178	4	12	2,5	2,5	0,6
8"	SFU200B2	200	250	275	46	206	4	18	8	2	2,1	SFU200B8	210	250	278	48	223	4	12	2,5	2,5	0,7
10"	SFU250B2	250	300	325	46	256	8	18	8	2	2,6	SFU250B8	265	300	328	48	275	8	12	2,5	2,5	1,1
12"	SFU300B2	300	350	375	46	306	8	18	8	2	3,0	SFU300B8	315	350	378	48	328	8	12	2,5	2,5	1,3
14"	SFU350B2	350	400	436	50	356	8	18	8	2	4,0	SFU350B8	354	400	440	53	365	8	12	3	3	1,9
16"	SFU400B2	400	470	525	50	406	8	18	10	2	7,9	SFU400B8	404	470	530	53	417	8	12	3	3	2,7

# KFT ■■■■ ■

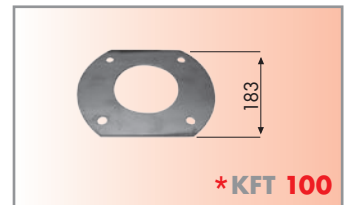
100  
 150  
 175  
 200  
 250  
 300  
 350  
 400

Nominal diameter  
 Nenndurchmesser  
 Diamètre nominal  
 Diámetro nominal  
 Diametro nominale

1 Carbon steel  
 Normalstahl  
 Acier au carbone  
 Acero al carbono  
 Acciaio al carbonio

2 Stainless steel AISI 304  
 Edelstahl 1.4301  
 AISI 304  
 AISI 304  
 AISI 304

Material of construction  
 Werkstoff  
 Matière de construction  
 Material de construcción  
 Materiale di costruzione



COMBINATION TABLE  
 PRODUKT-CODE  
 CLEF DU CODE  
 CLAVES DEL CODIGO  
 CHIAVE DI CODICE

FLANGE  
 FLANSCH  
 BRIDE  
 BRIDA  
 FLANGIA

KFT...A.

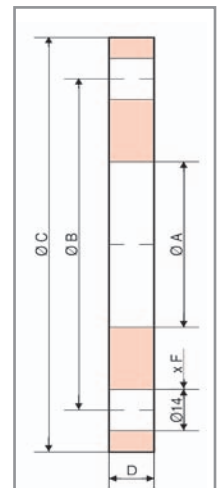
KFT...C.

KFT.....

Type	ØA	ØB	ØC	D	Kg
* KFT100A1	116	180	220	6	1,29
* KFT100A2	116	180	220	4	0,86
KFT150A1	170	200	228	6	0,85
KFT150A2	170	200	228	6	0,85
KFT175A1	195	250	278	8	1,94
KFT175A2	195	250	278	8	1,94
KFT200A1	221	250	278	6	1,05
KFT200A2	221	250	278	6	1,05
KFT250A1	275	300	328	6	1,18
KFT250A2	275	300	328	6	1,18
KFT300A1	325	350	378	6	1,38
KFT300A2	325	350	378	6	1,38
/	/	/	/	/	/
/	/	/	/	/	/
/	/	/	/	/	/
/	/	/	/	/	/

Type	ØA	ØB	ØC	D	Kg
* KFT100C1	103	180	220	6	1,40
* KFT100C2	103	180	220	4	0,93
KFT150C1	155	200	228	6	1,03
KFT150C2	155	200	228	6	1,03
/	/	/	/	/	/
/	/	/	/	/	/
KFT200C1	205	250	278	6	1,30
KFT200C2	205	250	278	6	1,30
KFT250C1	256	300	328	6	1,56
KFT250C2	256	300	328	6	1,56
KFT300C1	305	350	378	6	1,84
KFT300C2	305	350	378	6	1,84
KFT350C1	358	400	440	6	2,42
KFT350C2	358	400	440	6	2,42
KFT400C1	409	470	530	10	7,01
KFT400C2	409	470	530	10	7,01

x F	SVA
4	100
4	100
4	150
4	150
4	200
4	200
4	200
4	200
8	250
8	250
8	300
8	300
8	350
8	350
8	400
8	400





# RAB RAM RAP

## GB

MIX srl actuators type **RA** are utilised to open and close the SVA series of butterfly valves. The true position of the pivoting vane can be indicated by mechanical / micro / inductive limit - switches. There are three types of actuation available:

- Manual Handle actuator RAB;
- Geared Motor Unit actuator RAM;
- Pneumatic actuator RAP.

### Manual Handle actuator RAB:

is suitable for the connection to the butterfly valves splined drive shaft DIN 5482. The handle can

be manually locked in any position throughout a maximum operating range of 90° (fully open to closed). Mild steel handle with rubber sleeve.

### Geared Motor actuator RAM:

Is also suitable for connection to butterfly valves splined drive shaft DIN 5482. The GMU is fitted with mechanical limit switches to indicate the position of the butterfly vane. Optional: three mechanical limit switches. The GNU has an operating time of RAM22 = 1,5 sec - RAM28 = 1 sec. for the maximum operating range of 90°.

Standard electrical input voltage 230/400V - 50Hz.

### Pneumatic actuator RAP (double effect):

Can be supplied suitable for connection to either the splined drive shaft DIN 5482 or the plain drive shaft ISO 5211 of the butterfly valves. Many combinations of limit switches / electrovalve / solenoids are available. The pneumatic actuator has an operating pressure of 6 bar. Protection IP 56.

## D

MIX Antriebe Typ **RA** werden zum Öffnen und Schließen der Drehklappen verwendet. Die Mikro-/mechanischen oder induktiven Endschalter signalisieren die Position der Klappe. Der Antrieb wird entsprechend seinen Anforderungen aus den folgenden gewählt:

- Handhebel Typ RAB;
- Motorantrieb Typ RAM, elektrisch betätigt
- Pneumatikantrieb Typ RAP, mit Druckluft betätigt

### Handhebel Typ RAB:

Kupplung der Klappenwelle nach DIN 5482. Betätigung im Winkel 90°, Zwischenstellung möglich. Hebel aus Normalstahl, Handgriff aus Gummi

### Motorantrieb Typ RAM:

Kupplung der Klappenwelle nach DIN 5482, komplett mit zwei mechanischen Endschaltern Optional: 3 mechanische Endschalter. Betäti-

gungszeit bei 90°: RAM22 = 1,5", RAM28 = 1". Elektrische Versorgung 230/400V, 50 Hz.

### Pneumatikantrieb RAP (doppeltwirkend):

Kupplung der Klappenwelle nach DIN 5482 oder ISO 5211. Es besteht die Möglichkeit Endschalter, Magnetventile oder Spulen einzubauen. Arbeitsdruck= 6 bar. Schutz IP 56.

## F

Les actionneurs MIX s.r.l. du type **RA** permettent de commander l'ouverture et la fermeture des vannes papillons. Les détecteurs micro, mécaniques et inductifs signalent la position de la vanne (ouverte ou fermée). L'actionneur est sélectionné en fonction de type d'utilisation dans les trois version standardisées:

- Actionneurs manual à levier référencé RAB;
- Actionneur motorisé commandé par un moteur

électrique référencé RAM;

- Actionneur pneumatique commandé par air comprimé référencé RAB.

### Actionneur manual référencé RAB:

Accouplement arbre vann DIN 5482. Possibilité de manoeuvre 90°, réglable en manual dans toutes les positions intermédiaires. Levier en acier au carbone avec poignée caoutchouc.

### Actionneur motorisé référencé RAM:

Accouplement arbre vanne DIN 5482, complète avec kit de détecteur mécanique. Option: solution a trois détecteurs mécanique. Temps de manoeuvre à 90°: RAM22 = 1,5 sec. / RAM28 = 1 sec. Alimentation standard 230/400V - 50Hz.

### Actionneur pneumatique référencé RAP (double effet):

Accouplement arbre vanne DIN 5482 ou accouplement arbre ISO 5211. Possibilité de montage kit fin de course / électrovanne / bobine. Pression de service 6 bar. Protection IP 56

## E

Los mandos MIX s.r.l. tipo **RA** tienen la función de accionar la apertura ó cierre de las compuertas de mariposa. Los Kit de final de carrera micro / mecánico / inductivo señalan la posición de la compuerta abierta ó cerrada. El mando viene elegido en referencia al tipo de utilización requerido en las tres versiones estandarizadas:

- Mando manual a leva RAB;
- Mando motorizado comandado con motor eléctrico RAM;

- Mando neumático comandado con aire comprimido RAP.

### Mando manual RAB:

Acoplamiento al eje de la compuerta DIN 5482. Posibilidad de maniobra 90°, regulable manualmente en todas las posiciones intermedias. Leva en acero al carbono con mango de empuñadura en goma,

### Mando motorizado RAM:

Acoplamiento al eje de la compuerta DIN 5482.

Completo de kit con final de carrera mecánico. Opción: tres microinterruptores mecánicos. Tiempo de maniobra a 90°: RAM22 = 1,5 sec. /RAM28 = 0 1 seg. Alimentación standard 230/400V - 50 Hz.

### Mando neumático RAP (doble efecto):

Acoplamiento al eje de la compuertas DIN 5482 ó acoplamiento del eje ISO 5211. Posibilidad de montaje kit final de carrera / electroválvula / bobina. Presión de trabajo 6 bar. Protección IP 56.

Gli attuatori MIX s.r.l. tipo **RA** hanno la funzione di azionare l'apertura e chiusura delle valvole a farfalla. I kit finecorsa micro/meccanico/induttivo segnalano la posizione di valvola aperta o chiusa. L'attuatore viene scelto in riferimento al tipo di utilizzo richiesto nelle versioni standardizzate:

- Attuatore manuale a leva RAB;
- Attuatore motorizzato comandato con motore elettrico RAM;

- Attuatore pneumatico comandato con aria compressa RAP.

### Attuatore manuale RAB:

Accoppiamento albero valvola DIN 5482. Possibilità manovra 90°, regolabile manualmente in tutte le posizioni intermedie. Leva in acciaio al carbonio con manopola di impugnatura in gomma.

### Attuatore motorizzato RAM:

Accoppiamento albero valvola DIN 5482 com-

pleto di kit finecorsa meccanico. Opzione: la soluzione a tre finecorsa meccanici. Tempo di manovra a 90°: RAM22=1,5 sec. - RAM28 = 1 sec. Alimentazione standard 230/400V - 50Hz.

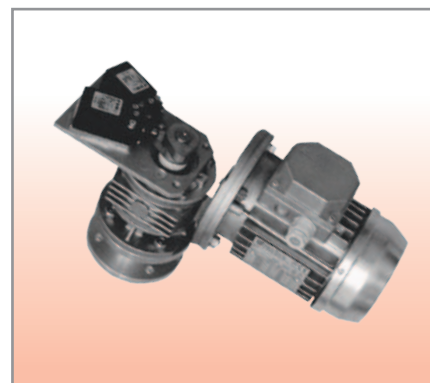
### Attuatore pneumatico RAP (doppio effetto):

Accoppiamento albero valvola DIN 5482 o accoppiamento albero ISO 5211. Possibilità montaggio kit finecorsa/elettrovalvola/bobina. Pressione di esercizio 6 bar. Protezione IP 56.

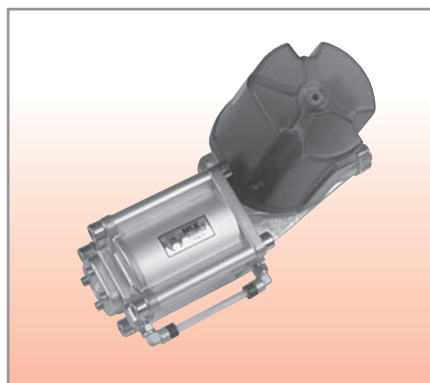
RAB22C - RAB28C



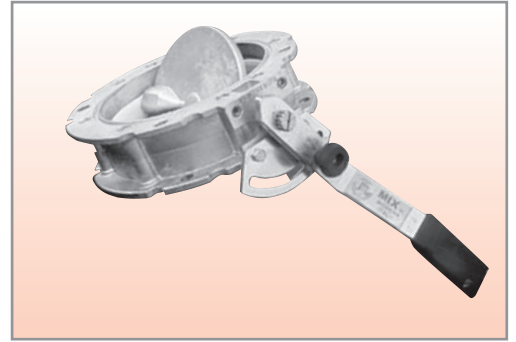
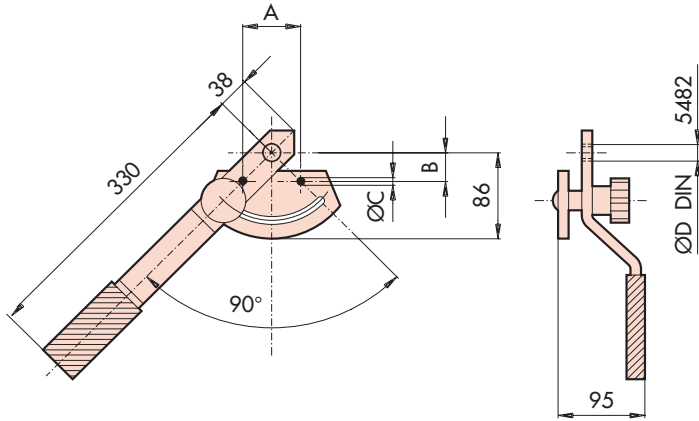
RAM22 - RAM28



RAP080 - RAP100 - RAP125



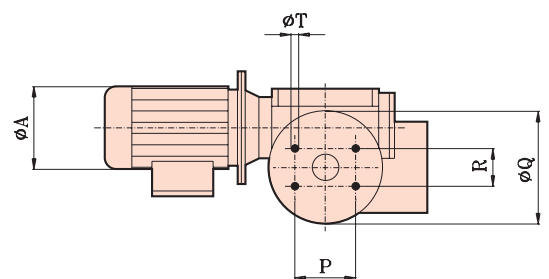
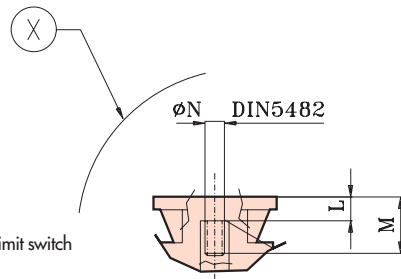
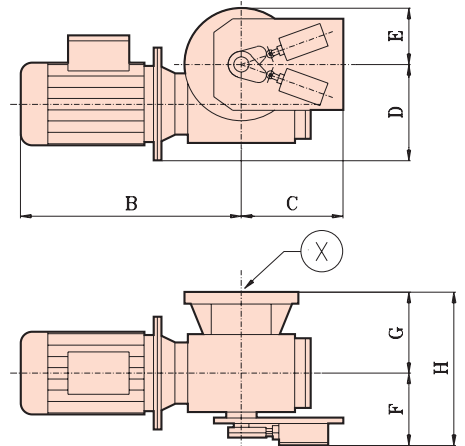
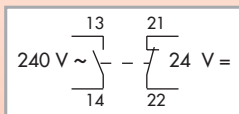
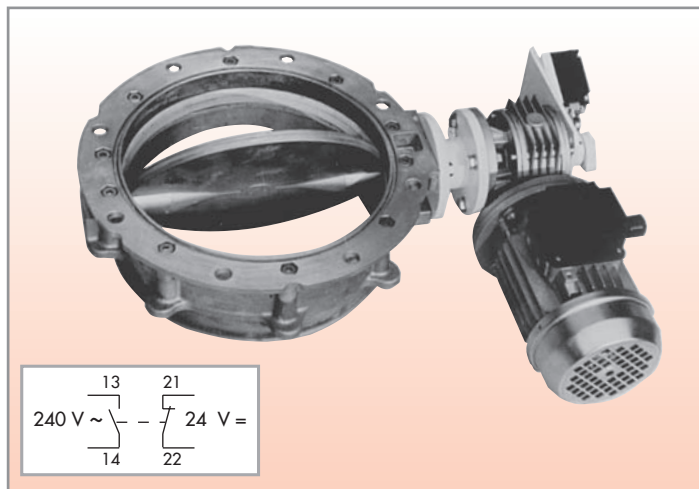
# RAB..C



TYPE	A	B	C	D	Kg	SVA
RAB22C	65	27	8,5	22x19 DIN 5482	1,7	100-300
RAB28C	68	30	10,5	28x25 DIN 5482	2	350-400

MANUAL HANDLE  
HANDHEBEL  
ACTIONNEUR  
MANUEL  
MANDO MANUAL  
ATTUATORE  
MANUALE

# RAM..



GEARED MOTOR UNIT  
MOTORANTRIEB  
ACTIONNEUR  
MOTORISÉ  
MANDO MOTORIZZATO  
ATTUATORE  
MOTORIZZATO

COMBINATION TABLE  
PRODUKT-CODE  
CLEF DU CODE  
CLAVES DEL CODIGO  
CHIAVE DI CODICE

TYPE	A	B	C	D	E	F	G	H	L	M	N	P	Q	R	T	Kw	Nm*	Kg	SVA
RAM22C.N	125	255	115	115	55	95	110	205	16	37	22x19 DIN 5482	65	110	54	8,5	0,20	100	10	100+300
RAM28C.N	140	300	115	120	70	105	120	225	16	37	28x25 DIN 5482	68	120	60	10,5	0,37	150	18	350+400

\* The torque value refers to the available starting torque for a maximum continuous time of 2".  
 \* Der angegebene Wert ist als Anlaufdrehmoment für eine maximale Dauerlaufzeit von 2 Sekunden zu verstehen.  
 \* Le couple exprimé se rapporte à la valeur transmissible au démarrage pour une durée continue de 2".  
 \* El par mencionado se refiere al valor de arranque indicativo disponible en forma continuada durante un máximo de 2".  
 \* La coppia espressa è riferita al valore disponibile come spunto per un tempo continuativo massimo di 2".



# RAP

Cylinder diameter  
Durchmesser des Zylinders  
Diamètre du cylindre  
Diámetro del cilindro  
Diámetro cilindro

**080**  
**100**  
**125**

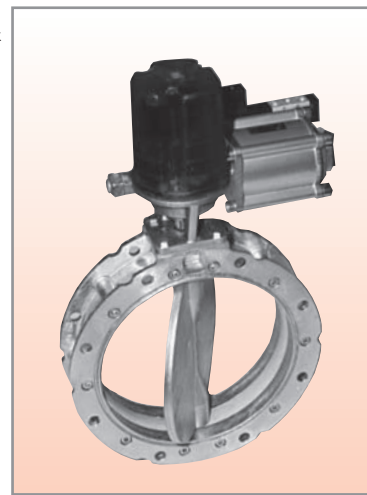


**A** High cover  
Hohe Endschalterbox  
Couvercle haute  
Tapa alta  
Coperchio alto

**B** Low cover  
Niedrige Endschalterbox  
Couvercle bas  
Tapa baja  
Coperchio basso

**S** ISO 5211 square drive coupling  
ISO 5211 Kupplung  
Accouplement ISO 5211  
Acoplamiento ISO 5211  
Accoppiamento quadrato ISO 5211

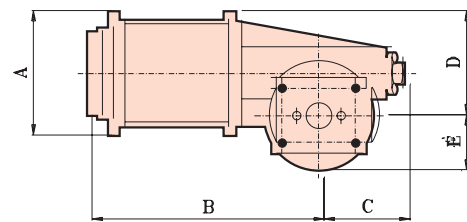
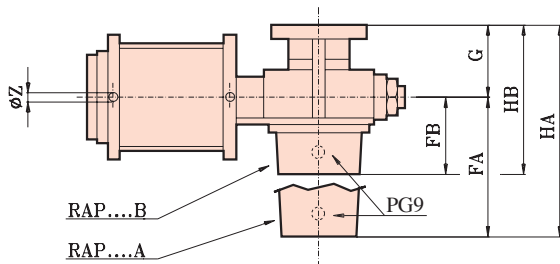
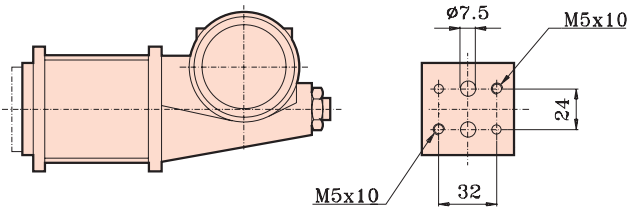
**X** DIN 5482 splined drive coupling  
DIN 5482 Kupplung  
Accouplement DIN 5482  
Acoplamiento DIN 5482  
Accoppiamento calettato DIN 5482



COMBINATION  
TABLE  
PRODUKT-CODE  
CLEF DU CODE  
CLAVES DEL CODIGO  
CHIAVE DI CODICE

# RAP...

Drilling for solenoid  
valve with NAMUR  
interface



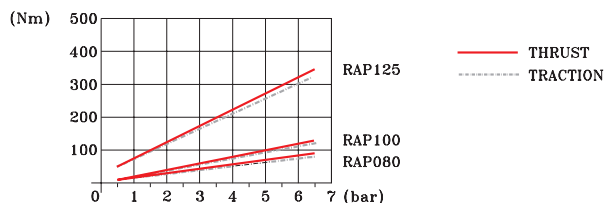
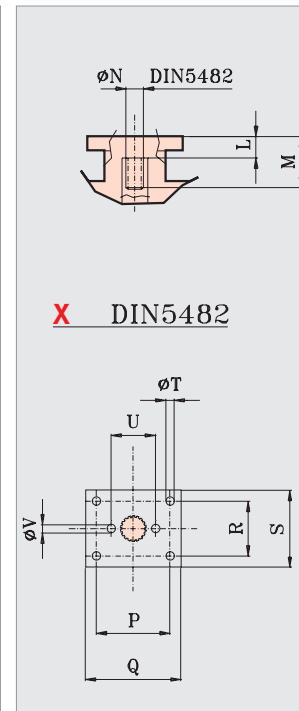
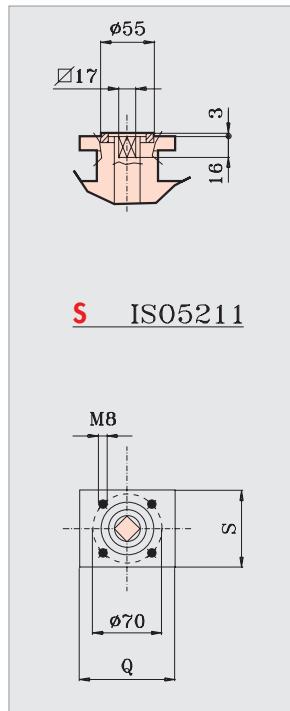
Operating temperature  
Betriebstemperatur  
Température d'exercice  
Temperatura del ejercicio  
Temperatura di esercizio

-5°C +70°C

TYPE	Air consumption per operation	Operation time @ 6 bar.
RAP080	1,8 NI	~ 0,5 sec.
RAP100	2,8 NI	~ 0,5 sec.
RAP125	7,6 NI	~ 0,5 sec.

COMBINATION TABLE - KOPPLUNGSTABELLE  
TABLE DE ACCOUPLEMENT - TABLA DE ACOPLAMIENTO  
TAVOLA ABBINAMENTI

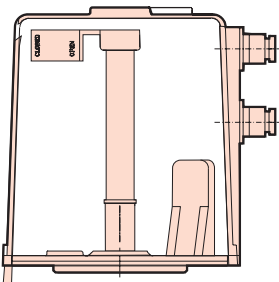
ISO 5211	DIN 5482
RAP080S.	RAP080X.
RAP100S.	RAP100X.
	RAP125XA



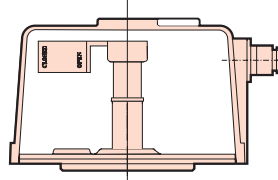
PNEUMATIC  
ACTUATOR  
PNEUMATIKANTRIEB  
ACTIONNEUR  
PNEUMATIQUE  
MANDO NEUMATICO  
ATTUATORE  
PNEUMATICO

TYPE	A	B	C	D	E	FA	FB	G	HA	HB	L	M	N	P	Q	R	S	T	U	V	Z	Kg	SVA	
RAP080	90	200	100	84	58	150	75	62	212	137	19	37	22x19	DIN 5482	65	90	54	75	9	50	11	1/8"	3,5	100±300
RAP100	110	210	100	94	58	150	75	62	212	137	19	37	22x19	DIN 5482	65	90	54	75	9	50	11	1/8"	4,5	300
RAP125	137	275	170	124	72	165	90	96,5	262	187	20	52	28x25	DIN5482	68	106	60	84	10,5	/	/	1/4"	10	350±400

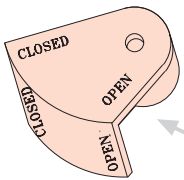




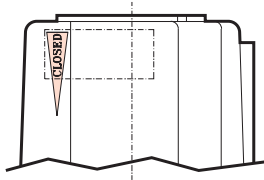
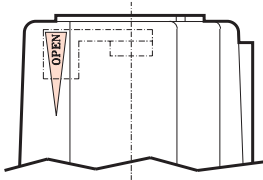
**A**

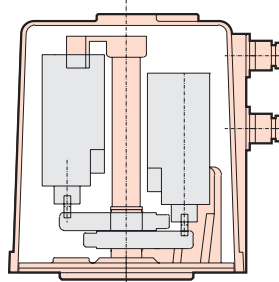


**B**

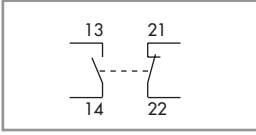


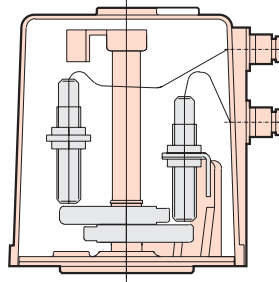
**INDICATOR  
 ANZEIGE  
 INDICATEUR  
 INDICADOR  
 INDICATORE**

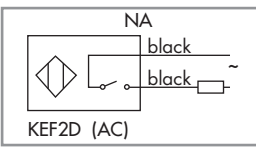


**KEF2C**

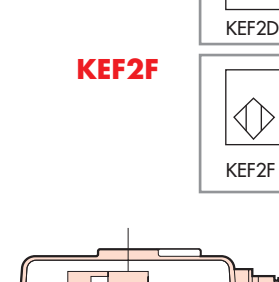




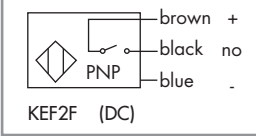
**KEF2D**



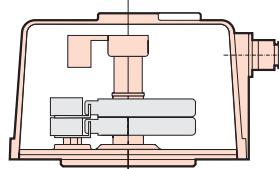
**KEF2D (AC)**



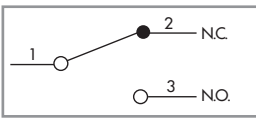
**KEF2F**



**KEF2F (DC)**



**KEF2E**



**GB**

Indicator fixed to the actuator's shaft to show the position of the valve (open - closed) which can be seen through the transparent cover.

There are two types of limit switch assembly which are all fitted with transparent high covers for visual indication of the butterfly vane:

**KEF2C - KEF2E** (mechanical limit switch)  
**KEF2D - KEF2F** (inductive limit switch)

The low cover has been planned to be fitted with the micro switches (KEF2E). All limit-switches are easily mounted and can be fitted to any pneumatic actuator. **For precise values see operation and instruction handbook.**

**D**

An der Welle des Antriebs ist eine Anzeige befestigt, die die jeweilige Position der Klappe angibt (geöffnet/open - geschlossen/closed).

Eine durchsichtige Endschalterbox wird standardmäßig mitgeliefert.

Folgende Varianten sind möglich:

**KEF2C - KEF2F** (mechanische Endschalter)  
**KEF2D - KEF2F** (induktive Endschalter)

Die niedrige Endschalterbox wurde für Mikroendschalter entwickelt. Die Endschalter können bei den verschiedenen Antrieben leicht montiert und getauscht werden. **Genauere Dimensionen befinden sich in der Betriebsanleitung.**

**F**

Indicateur fixé sur l'arbre de l'actionneur pour signaler l'ouverture ou la fermeture de la vanne. Le couvercle transparent permet la lecture, de l'extérieur, de la position de l'indicateur (ouvert/open - fermé/closed). Le couvercle "protection fin de course" haute en plastique transparent, de série, a été conçu pour recevoir, en option, deux types de fins de course:

**KEF2C - KEF2E** (fin de course mécanique)  
**KEF2D - KEF2F** (fin de course inductif)

Le couvercle bas a été conçu pour les fins de course micro (KEF2E). Installation et interchangeabilité facilitées de chacune des fins de course. Tous les fins de course sont interchangeables entre eux et le montage est très facile. **Pour valeurs précises voir le notice d'utilisation et d'instruction**

**E**

Indicador fijado en el eje del mando para indicar la apertura ó cierre de la compuerta. La tapa transparente permite la lectura desde el exterior de la posición del indicador (abierto/open - cerrado/closed).

La tapa "protección final de carrera" alta en material plástico transparente de fabricación base ha sido proyectado para recibir como "opcionales" dos tipos de final de carrera:

**KEF2C - KEF2E** (final de carrera mecánico)  
**KEF2D - KEF2F** (final de carrera inductivo)

La tapa baja ha sido proyectada para instalar el final de carrera micro (KEF2E). De fácil instalación e intercambiabilidad entre ellos. **Para valores precisos consulte el manual operativo y de instrucción**

**I**

Indicatore fissato all'albero dell'attuatore per indicare l'apertura o la chiusura della valvola. Il coperchio trasparente permette la lettura dall'esterno della posizione dell'indicatore (aperto/open - chiuso/closed).

Il coperchio "protezione finecorsa" alto in materiale plastico trasparente di fornitura base è stato progettato per ricevere in fornitura "optional" due tipi di finecorsa:

**KEF2C - KEF2E** (finecorsa meccanica)  
**KEF2D - KEF2F** (finecorsa induttivo)

Il coperchio basso è stato progettato per i finecorsa micro (KEF2E). Installazione ed intercambiabilità facilitata dei singoli finecorsa. **Per valori precisi vedere il manuale operativo e d'istruzione**

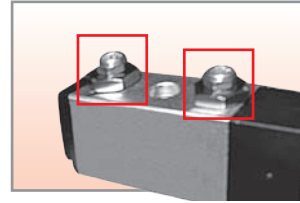


# 70H3H24.

## 70H3H24

Silencer  
Schalldämpfer  
Silencieux  
Silenciador  
Silenziatore

**1** KEC5181 → 1/8"  
**3** KEC5141  
KED5144 → 1/4"



## KE.

### KE 51 C

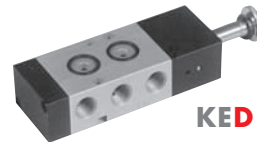
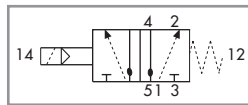
Standard  
Standard  
Standard  
Estandar  
Standard

Type  
Typ  
Type  
Tipo  
Tipo  
In Line  
In Linie  
En Ligne  
En Linea  
In Linea  
Namur

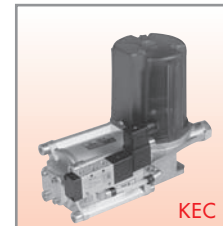
**1** RAP 080  
RAP 100  
**4** RAP125  
**4** → 1/4" Dimensions  
Dimensionen  
Dimensiones  
Dimensiones  
Dimensione  
**8** → 1/8"



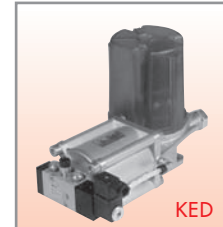
KEC



KED



KEC



KED

#### COMBINATION TABLE - KOPPELUNGSTABELLE TABLE DE ACCOUPLEMENT - TABLA DE ACOPLAMIENTO TAVOLA ABBINAMENTI

RAP	TYPE OF ELECTROVALVE - TYP DER MAGNETVENTILE TYPE DE ELECTROVANNE - TIPO DE ELECTROVALVULA TIPO ELETTROVALVOLA
080	KEC 5181C - KED 5141C
100	KEC 5181C - KED 5141C
125	KEC 5144C - KED 5144C

MONOSTABLE ELECTRO-VALVE - 5 WAYS - SPRING DEVICE  
MONOSTABLES MAGNETVENTIL - 5/2-WEGE - MIT FEDERRÜCKSTELLUNG  
ELECTRO-VANNE MONOSTABLE - 5 VOICES AVEC RESSORT  
ELECTROVALVULA MONOESTABLE - 5 VIAS - RETORNO MUELLE  
ELETTROVALVOLA MONOSTABILE - 5 VIE - RITORNO A MOLLA

ELECTRO-VALVE  
MAGNETVENTIL  
ELECTROVANNE  
ELECTROVALVULA  
ELETTROVALVOLA

## KEB

### KEB

Standard  
Standard  
Standard  
Estandar  
Standard

Voltage  
Spannung  
Tension  
Tensión  
Tensione

24 V ← **024**  
48 V ← **048**  
115 V ← **115**  
230 V ← **230**

Frequency - Freqenz - Frequence  
Frecuencia - Frequenza



**DC**  
DIRECT CURRENT D.C.  
GLEICHSTROM D.C.  
COURANT CONTINU D.C.  
CORRIENTE CONTINUA D.C.  
CORRENTE CONTINUA D.C.

**AC**  
ALTERNATING CURRENT A.C. 50/60Hz  
WECHSELSTROM A.C. 50/60Hz  
COURANT ALTERNATIF A.C. 50/60Hz  
CORRIENTE ALTERNATA C. 50/60Hz  
CORRENTE ALTERNATA A.C. 50/60Hz

#### COMBINATION TABLE - KOPPELUNGSTABELLE TABLE DE ACCOUPLEMENT - TABLA DE ACOPLAMIENTO TAVOLA ABBINAMENTI

KEB 024 DC3	KEB 024 AC3
KEB 048 DC3	KEB 048 AC3
	KEB 115 AC3
	KEB 230 AC3

SOLENOID COIL AND  
CONNECTOR  
SPULE  
BOBINA  
BOBINA  
SOLENOIDE

#### NOTE - ANM - NOTE - NOTA - NOTA

All dimensions in mm, unless stated otherwise. The Company MIX s.r.l. reserves the right to alter product specifications without prior notice. All the quoted sizes are approximate. The given figures are mean values with tolerances entailed by the customary production - related variations. In any particular case, and to have the correct values, our written confirmation is necessary.

Alle Maße in mm, wenn nicht anders angegeben. Die Firma MIX s.r.l. behält sich das Recht vor, Veränderungen ohne Vorankündigung durchzuführen. Alle genannten Angaben sind ungefähr. Die angegebenen Daten sind als Mittelwerte mit Toleranzen zu verstehen, die sich durch normale Produktionsschwankungen ergeben. Für Sonderanfragen und um genaue Maße zu erhalten ist unsere schriftliche Bestätigung notwendig.

Côtes exprimées en mm, sauf indication contraire. La société MIX s.r.l. se réserve le droit d'apporter des modifications sans préavis. Toutes les valeurs données s'entendent indicatives. Les valeurs données doivent être entendues avec tolérances obtenues par fluctuations normales de production. Dans des cas spécifiques et pour valeurs précises, il est nécessaire d'avoir notre confirmation par écrit.

Cotas expresadas en mm, salvo indicación contraria. La empresa MIX s.r.l. se reserva el derecho de realizar modificaciones sin previo aviso. Todas las dimensiones mencionadas son indicativas. Las dimensiones mencionadas son con tolerancias resultantes de las normales variaciones de fabricación. Para casos específicos, y para tener los valores precisos, es necesaria nuestra confirmación por escrito.

Quote espresse in mm, se non diversamente specificato. La Ditta MIX s.r.l. si riserva il diritto di apportare modifiche senza preavviso. Tutte le grandezze riportate sono indicative. I valori sono da intendersi con tolleranze risultanti da normali fluttuazioni di produzione. In casi particolari, e per valori precisi, è necessaria la nostra conferma scritta.







TEST LABORATORY

Italian Patents and patent pendings for Mix products



CREATIVITY IN PLANNING QUALITY IN MANUFACTURING



MIXING SYSTEMS AND COMPONENTS FOR PLANTS



**MIX S.r.l.**  
MIXING SYSTEMS AND COMPONENTS FOR PLANTS



MIX S.r.l. - 41032 CAVEZZO (MO) - Via Volturmo, 119/A - ITALY  
Tel. +39.0535.46577 r.a. - Fax +39.0535.46580  
<http://www.mixitaly.com> - e-mail: [info@mixitaly.com](mailto:info@mixitaly.com)  
ISCRIZ. ANAGRAFE NAZIONALE RICERCHE: 502811 WU

Cod. 0915010Z/181