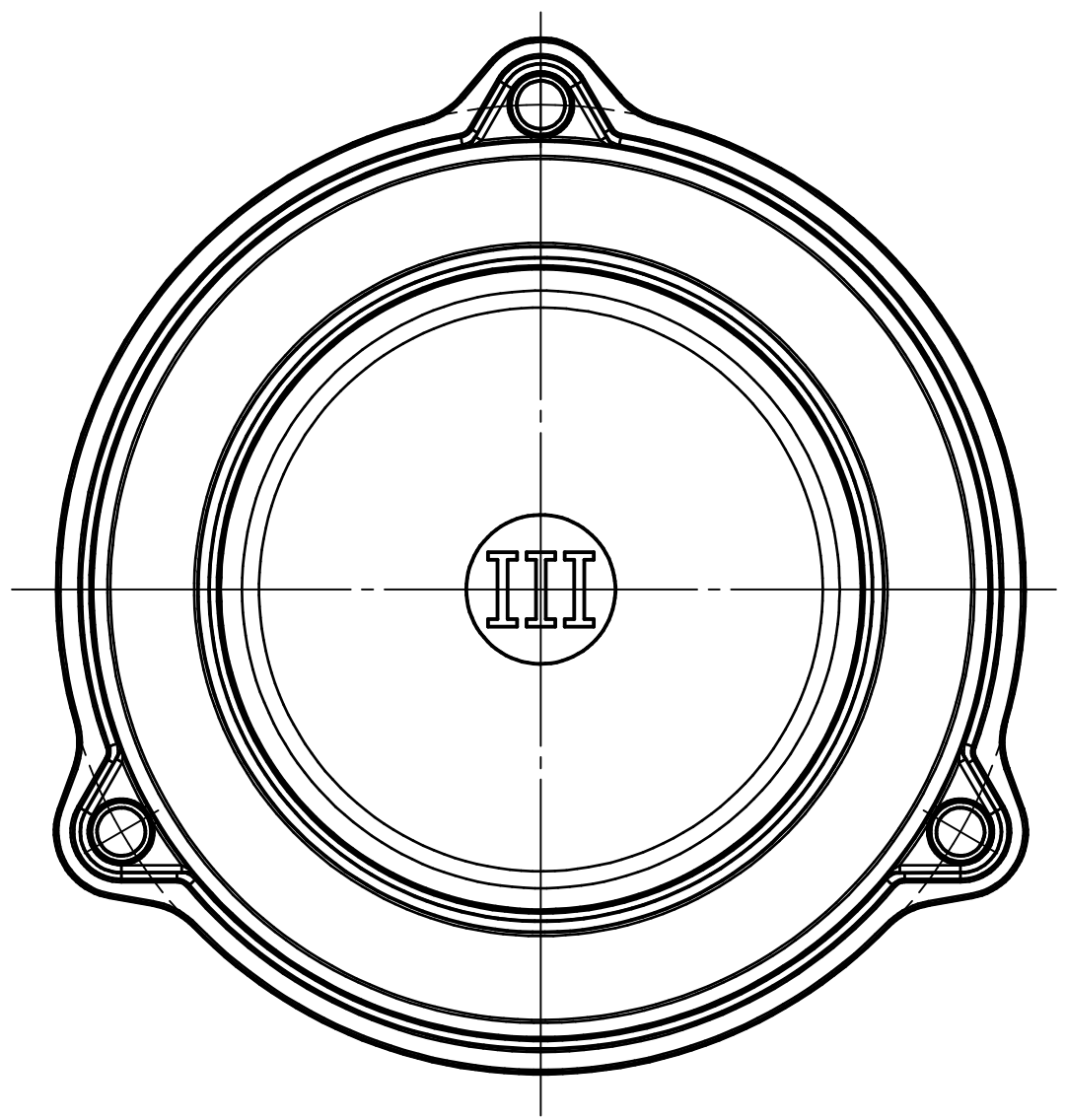
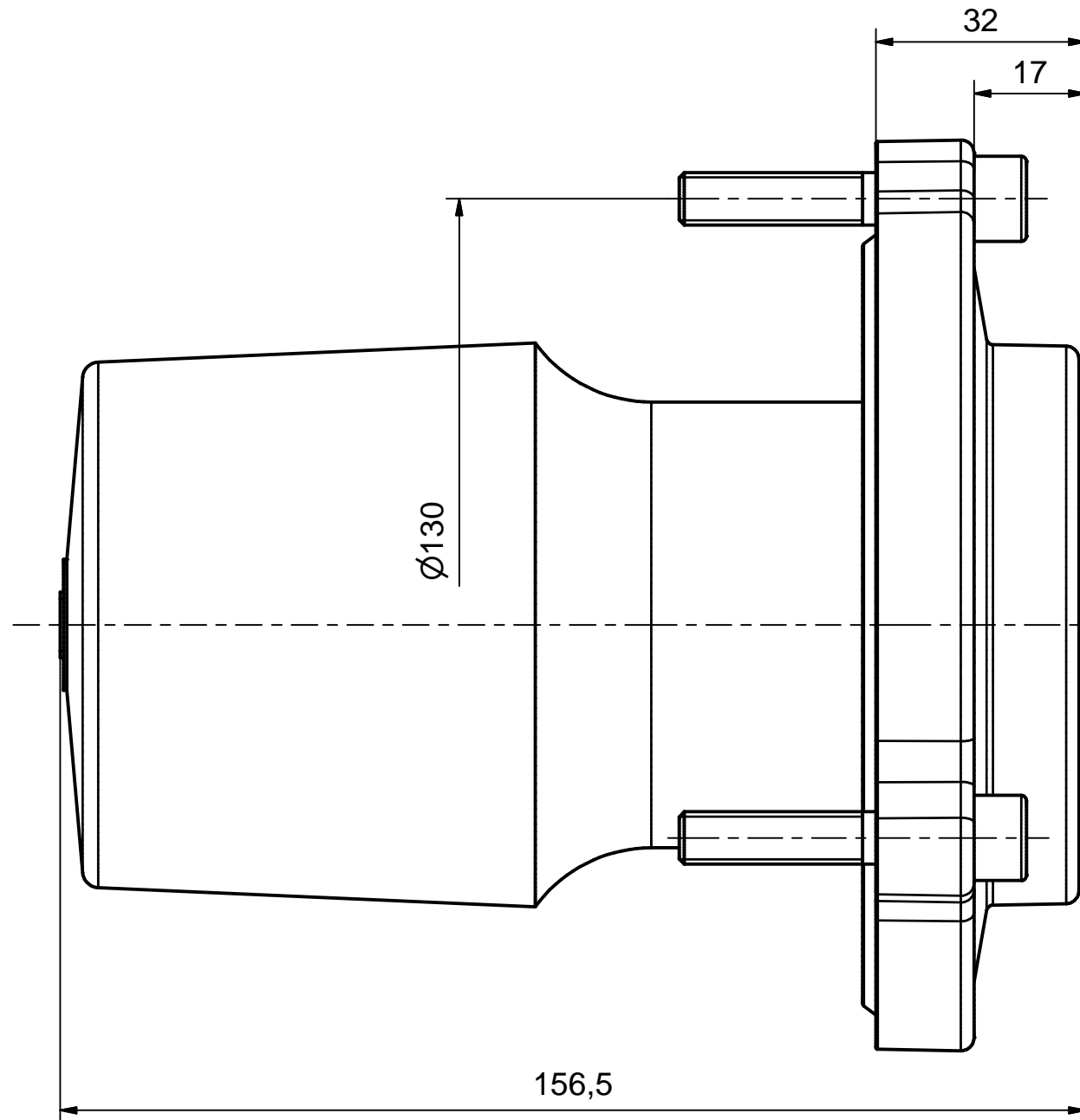


Weitergabe sowie Vervielfältigung dieses Dokuments, Verwertung und Mitteilung seines Inhalts sind verboten, soweit nicht ausdrücklich gestattet. Zuwiderhandlungen verpflichten zu Schadensersatz. Alle Rechte für den Fall der Patent-, Gebrauchsmuster- oder Geschmacksmusterreinertragung vorbehalten. © Pfisterer

The reproduction, distribution and utilization of this document as well as the communication of its contents to others without explicit authorization is prohibited. Offenders will be held liable for the payment of damages. All rights reserved in the event of the grant of a patent, utility model or design. © Pfisterer

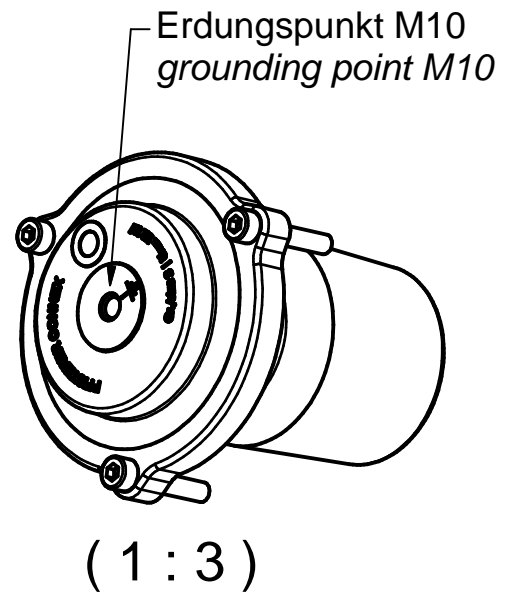


max. $U_0 / U_n (U_m)$ 26 / 45 (52) kV
 Prüfwerte in Anlehnung an
 IEC 60502-4 / HD 629.1
 Test values in accordance with
 IEC 60502-4 / HD 629.1

Nennstehwechselfrequenz
 Rated power frequency
 withstand voltage 1min 117kV

Teilentladung bei $U_m \leq 10$ pc
 Partial discharge at $U_m \leq 10$ pc

Nennstehblitzstoßspannung (LI)
 Rated lightning impulse
 withstand voltage 250kV



Zum Spannungsfesten Abschluss von steckbaren Durchführungen mit Innenkonus, Anschlussstyp 3 nach DIN EN 50180/181
 For voltage proof sealing of inside cone plug-in type bushings interface 3 in accordance with EN 50180/181

VPG: 1 Stück
 packing unit: 1pc

| | | | | | | |
|---------------------------------------|------------------------------|--------------|---|--------------------------------|----------------------|---------------|
| Maßstab / scale | Gewicht ca. / weight ca. (g) | | | | | |
| 1 : 1 | 1148 | | | | | |
| | Name / name | Datum / date | Beschreibung / title | | | |
| Erstellt von created by | Leonhardt | 2008-06-23 | CONNEX-Blindstecker Größe 3/3-S, $U_m=52$ kV freiluftbeständig | | | |
| Geprüft von approved by | Ferenci | 2008-06-23 | CONNEX-dummy plug, size 3/3-S, $U_m=52$ kV outdoor proof | | | |
| PFISTERER | | | Ersatz für / replacement for | Dokumentart / type of document | Dateiname / filename | Format / size |
| PFISTERER Kontaktsysteme GmbH Germany | | | Für Kunden | S02-132975 | A3 | 1/1 |
| Änd.nr. / rev. no. | Änd.datum / date of issue | Name / name | Index / rev. | Dokumentnr. / document no. | | |
| | 2017-04-25 | Ferenci | 06 | 827150004A | | |