

BAUREIHE **RS3**

**TEMPERATURGRENZEN:**

Umgebungstemperatur: bis -60°C*

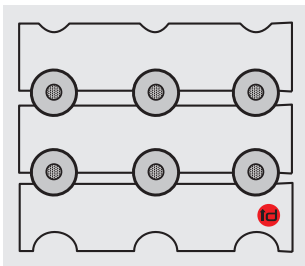
Dauerbetrieb: bis 120°C

EINSATZBEREICH:

Parallele und / oder gestapelte Befestigung von Ein- und Mehrleiterkabeln, uneingeschränkter Einsatz im Außen- und Innenbereich

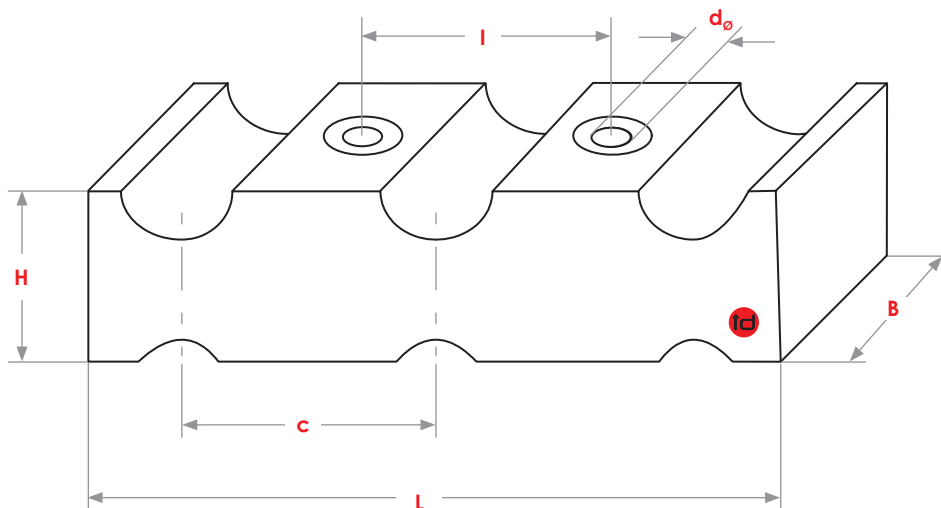
MATERIAL: Polyamid**DURCHMESSERBEREICH:** 12 mm bis 38 mm**DYNAMISCHE KURZSCHLUSSFESTIGKEIT:** 10.000 N**ANZUGSMOMENT DES BEFESTIGUNGSMATERIALS:**

Oberteile: 8 Nm**, Unterseite: 20 Nm

Befestigungsbeispiel**Einhaltung von Rechtsvorschriften**

- Richtlinie 2011/65/EU (RoHS)
- Verordnung (EG) Nr. 1907/2006 (REACH-Verordnung)

100%
MADE IN
GERMANY

**Abmessungen in mm**

Typ	D _ø	L	B	l	H	c	d _ø	Gewinde
RS3 12/38	12-38	202	53	75	51	75	13	M12

D_ø: Kabelaußendurchmesser

* Für mehr Informationen wenden Sie sich bitte an id-Technik.

** Für Leitungstrassen (EPDM, Gummi, etc.) bitte an id-Technik wenden.