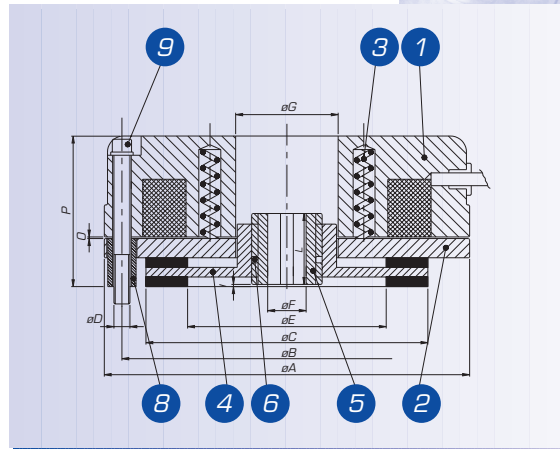
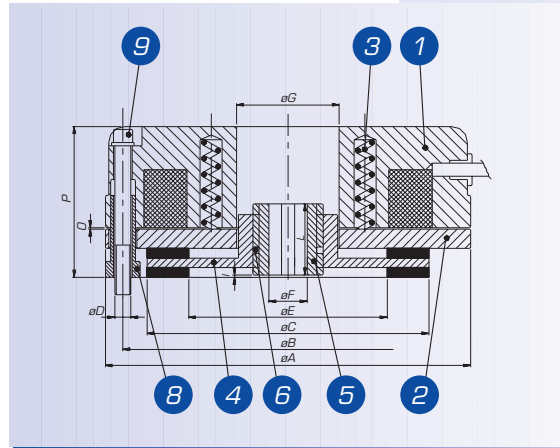


Serie "KF" - Freni a coppia fissa

Model KF - Fix braking torque - Baureihe KF - Bremse paar-fest

- ① Elettromagnete • Electromagnet • Elektromagnet
- ② Ancora • Armature plate • Anker
- ③ Molla di coppia • Torque spring • Bremsfedern
- ④ Disco • Disc • Scheibe
- ⑤ Mozzo • Splined hub • Nabe
- ⑥ O-ring
- ⑧ Registri • Adjuster nuts • Einstellschrauben
- ⑨ Viti di fissaggio • Fixing screws • Feststellschrauben



Tipo Brake Model		KF1	KF2	KF3	KF4	KF5	KF6	KF7	KF8	KF8/D	KF9	KF9/D
Coppia frenante statica Static Braking Torque	(Nm)	4.5	8	12	16	35	55	90	150	300	250	500
Velocità max di rotazione del motore Max Speed of the motor	(rpm)	3600	3600	3600	3600	3600	3600	3600	3600	1800	1800	1800
Potenza / Input Power	(W)	15	20	25	30	45	60	70	85	85	100	100
Max rumorosità Max noisiness	(≥ dB-A)	68	69	68	68	68	70*	70*	70*	69*	69*	69*
Peso / Weight	(Kg.)	1,1	1,85	2,55	2,84	4,8	7	12	14,3	18	23	28
	A	84	104	114	124	148	160	189	218	218	248	248
	B	72	90	103	112	132	145	170	196	196	230	230
	C	61	77	88	98	119	128	151	176	176	204	204
	D	3xM4	3xM5	3xM5	3xM6	3xM6	3xM8	3xM8	6xM10	6xM10	6xM10	6xM10
	E	35	44	62	69	79	80	90	103	103	114	114
Tolleranza foro fino a KF2 H7 oltre +/-0,01 Tolerance hole till KF2 H7, other +/-0,01	F*	10-11 12	11-14 15	11-15	14-25 28	24-25 34	25-30 34	25-30 34 H60	24-34 48	34 H60 48	44-45 48	44-45 48
	G	27	34	26	45	70	60	60	60	60	60	60
	I	1,5	1,5	1,5	1,5	1,5	1,5	1,5	1,5	1,5	1,5	1,5
	L	18	20	20	20	25	30	30	40	60	40	60
	O min/max	0,15/0,5	0,2/0,6	0,2/0,6	0,2/0,7	0,2/0,7	0,2/0,7	0,2/0,7	0,2/0,7	0,2/0,7	0,2/0,7	0,2/0,7
	P	38	42	43	48	67	74	90	90	111	92	113

* I carichi strutturali sul mozzo sono influenzati dalla lunghezza della chiave di accoppiamento all'albero di trasmissione del moto. Pertanto è necessario che la lunghezza della chiave sia della stessa misura dell'altezza del mozzo del gruppo freno. Lunghezze inferiori possono determinare rotture del particolare.

* The structural load of the hub is connected to the length of the motion drive shaft key. As consequence it is necessary that the length of the key has the same length of the brake hub. Less length can determine breaches of the hub.

* Die strukturelle Belastung der Nabe ist es, die Länge der Bewegung Antriebswelle Schlüssel verbunden. Als Folge ist es notwendig, dass die Länge des Schlüssels die gleiche Länge der Bremsnabe hat. Weniger Länge bestimmen können Verstöße gegen die Nabe.