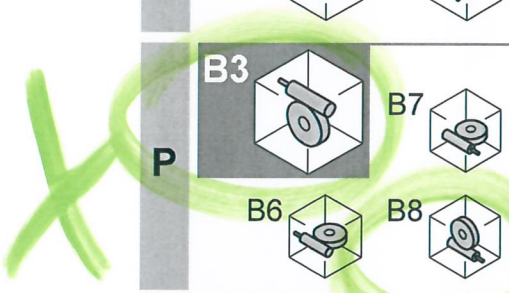




**VF 27 \_ ... VF 49 \_**                      **VFR 44 \_ , VFR 49 \_**

				_HS	_S - _P (IEC)
<b>A</b>	<b>B3</b>	B7	V5		
	B6	B8	V6		
<b>N</b>	<b>B3</b>	B7	V5		
	B6	B8	V6		
<b>V</b>	<b>B3</b>	B7	V5		
	B6	B8	V6		
<b>P</b>	<b>B3</b>	B7	V5		
	B6	B8	V6		
<b>F</b>	<b>B3</b>	B7	V5		
	B6	B8	V6		
<b>U</b>	<b>B3</b>	B7	V5		
	B6	B8	V6		

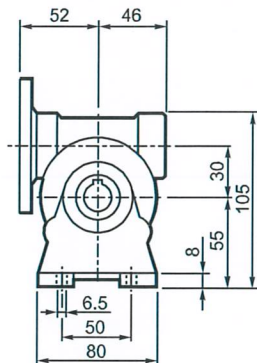
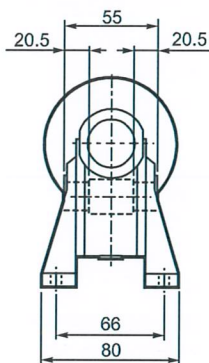


**Grundeinbaulage.**  
 Die Getriebe sind ausschließlich in der Grundeinbaulage (B3) beschil-dert; sie können aber auch in abge-leiteten Einbaulagen (B6, B7, B8, V5, V6) installiert werden. Nach der Installation ist es nicht möglich, die Einbaulage zu ändern.

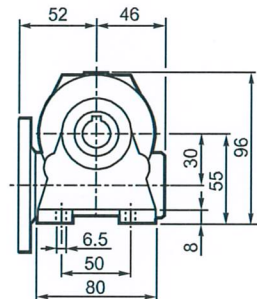
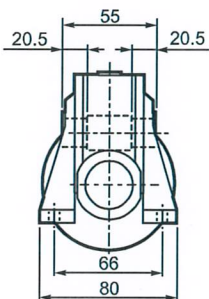


# VF 30...P (IEC)

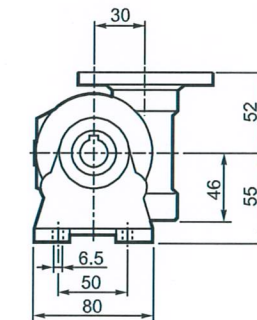
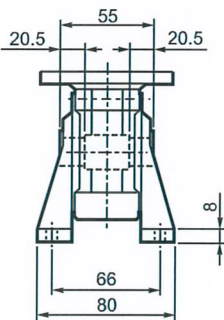
**A**



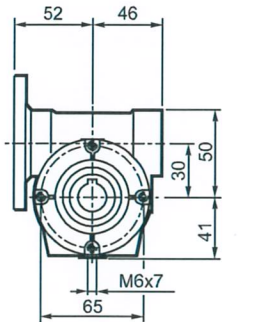
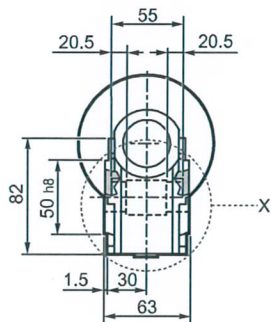
**N**



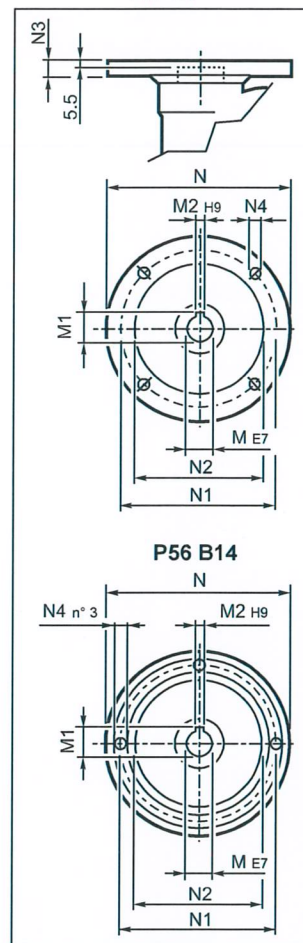
**V**



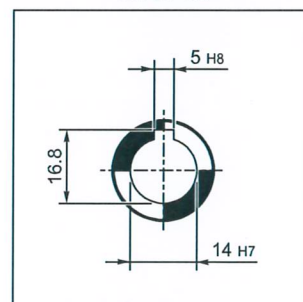
**P**



**INPUT**



**OUTPUT**



**X**

