

2-teiliger 2 Wege Messing Kugelhahn automatisiert mit J+J Elektroschwenkantrieb

2 piece 2 way brass ball valve actuated with J+J electric actuator

Zoll inch	DN	Antrieb actuator	PN	KV	Gewicht weight ca. kg	Artikelnummer article number Spannungsbereich voltage range L oder/or H
1/4	8	J2 L/H 10	40	11	1,4	AMK2E(L o. H)DN8K
3/8	10	J2 L/H 10	40	11	1,4	AMK2E(L o. H)DN10K
1/2	15	J2 L/H 10	40	20	1,4	AMK2E(L o. H)DN15K
3/4	20	J2 L/H 10	40	60	1,6	AMK2E(L o. H)DN20K
1	25	J4C S20	40	100	2,8	AMK2EHDN25K
1 1/4	32	J4C S20	40	130	2,3	AMK2EHDN32K
1 1/2	40	J4C S35	40	170	4	AMK2EHDN40K
2	50	J4C S35	40	280	5,3	AMK2EHDN50K
2 1/2	65	J4C S55	40	510	6,5	AMK2EHDN65K
3	80	J4C S55	40	770	8	AMK2EHDN80K
4	100	J4C S140	40	1200	21,4	AMK2EHDN100K

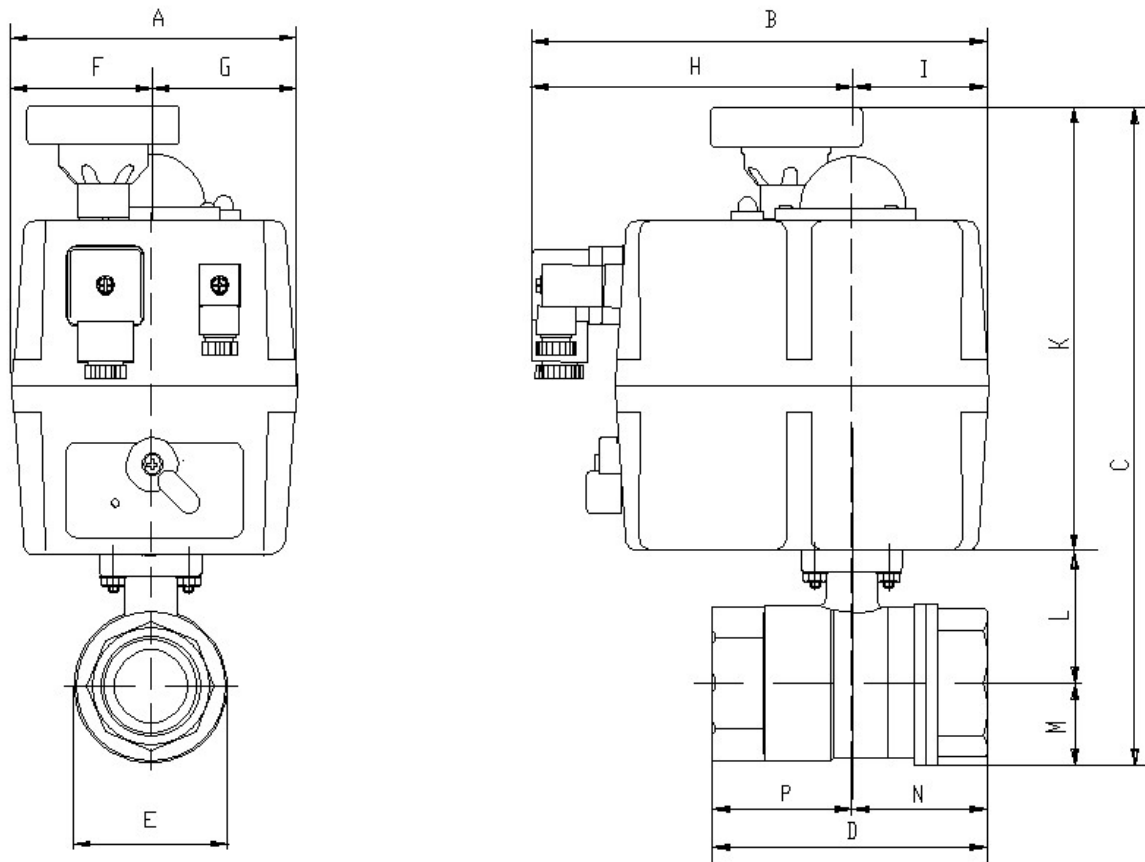


Armatur valve	
Gehäuse body	DN8-DN50, DN100 Messing vernickelt nickel-plated brass
	DN65-DN80 Messing verchromt chrome-plated brass
Kugel ball	Messing hartverchromt hard chrome plated brass
Sitz seat	PTFE
Wellendichtung seal	PTFE + 25 % Kohle / coal
O Ring	FKM
Temperaturbereich temperature range	DN8-DN10 = -20 °C bis/to 160 °C DN15-DN50 = -20 °C bis/to 170 °C DN65-DN100 = -20 °C bis/to 120 °C
Montageflansch direct assembling	ISO 5211
Anschluss Connection	F/F ISO 7/1Rp DIN 2999 parallel DIN ISO 228 (DN15-DN80)
Zulassung admission	DVGW + SVGW DIN331 MOP5 (1/2"-2")
Öle+Fette oils+ grease	Silikonfrei silicon free

Antrieb actuator	
Spannungsbereich voltage range	J2 10 L= 24 V AC/DC (-0 % /+5 %) H= 85-240 V AC/DC(+/-5 %)
	J4C S20 – S300: 24 V-240 V AC/DC (-0 % /+5 %)
Handnotbetätigung emergency manuel override	Standard
Potentialfreie Endlagenrückmeldung potential free position indication	Standard (Offen/Geschlossen) (open/closed)
Optische Stellungsanzeige optical position indicator	Standard
Einschaltdauer duty rating	75 %
Elektrischer Anschluss / Stecker Electric Connection / plugs	Stecker DIN-EN175301-803 – Form A und Stecker Industriestandard - Form C (Endlagenrückmeldung bei Modell 10 -85) DIN-EN175301-803 – Form and plug Industrial standard – form C (position confirmation at model 10-85)
Schutzart protection class	J2=IP65, J4C=IP67
Temperaturbereich temperature range	-20 °C bis/to 70 °C

2-teiliger 2 Wege Messing Kugelhahn automatisiert mit J+J Elektroschwenkantrieb

2 piece 2 way brass ball valve actuated with electric actuator



Zoll inch	DN	A mm	B mm	C mm	D mm	E mm	F mm	G mm	H mm	I mm	K mm	L mm	M mm	N mm	P mm
1/4	8	104	172	173,1	67	30,2	52	52	125	47	123,5	32,5	15,1	33,5	33,5
3/8	10	104	172	173,1	67	30,2	52	52	125	47	123,5	32,5	15,1	33,5	33,5
1/2	15	104	172	172,5	75	32	52	52	125	47	123,5	31	16	37,5	37,5
3/4	20	104	172	184,2	80	40,4	52	52	125	47	123,5	38,5	20,2	40	40
1	25	110	181	236,5	90	50	55	55	130	51	169	42,5	25	45	45
1 1/4	32	110	181	255,7	110	62,4	55	55	130	51	169	55,5	31,2	55	55
1 1/2	40	110	181	269	120	76	55	55	130	51	169	62	38	60	60
2	50	110	181	285	140	94	55	55	130	51	169	69	47	70	70
2 1/2	65	110	181	340	165	104	55	55	130	51	196	90	54	82,5	82,5
3	80	110	181	360	188	128	55	55	130	51	196	100	64	94	94
4	100	214	235	456	225	171	107	107	131	107	254	116,5	85,5	112,5	112,5