



INBETRIEBNAHME, WARTUNG UND BEDIENUNGSANLEITUNG FÜR ANTRIEBE DER EDITION 2010

Für Antriebe Typ:

- **DR/SC00010U - DR/SC05000U**
- **Doppeltwirkend "DR" und einfachwirkend "SC"**
- **90°-180° Drehbewegung**

1. ALLGEMEIN	S.0901
2. WARNHINWEIS (BITTE BEACHTEN!)	S.0901
3. EINSATZBEDINGUNGEN UND TECHNISCHE DATEN	S.0902
4. FUNKTION UND DREHRICHTUNG	S.0902
5. ANWEISUNGEN ZUR INBETRIEBNAHME	S.0903
6. ANWEISUNGEN ZUR WARTUNG	S.0905
7. ANWEISUNGEN ZUR LAGERUNG	S.0911
8. HOCHHEBEN UND HANDLING	S.0911
9. HINWEISE ZUR FLANSCHVERBINDUNG	S.0911

1. ALLGEMEIN

- Diese Bedienungsanleitung beinhaltet wichtige Informationen zur Inbetriebnahme, Funktion, Wartung und Lagerung für pneumatische Zahnstangenantriebe. Bitte lesen Sie diese Anleitung sorgfältig und bewahren Sie diese für zukünftige Hilfestellung auf. Es ist wichtig, dass die Benutzung und die Wartung der Antriebe nur von sorgfältig eingewiesenem Personal durchgeführt werden.

2. WARNHINWEIS (BITTE BEACHTEN!)

- Den Antrieb nicht mit Hilfe von entflammaren, oxidierenden, korrosiven, explosiven sowie instabilen Gasen oder Flüssigkeiten (nur mit ungefährliche Flüssigkeiten – Gruppe 2 in Anlehnung an die Norm 97/26/EC) betreiben. Für Antriebe, die in potentiell explosiven Bereichen installiert werden, muss darüber hinaus sichergestellt sein, dass die internen Bauteile des Antriebs nicht mit der äußeren Atmosphäre in Berührung kommen.
- Mit Bezug auf die Maschinenrichtlinie 2006/46/EC können die Antriebe als "Teile einer Maschine" eingestuft werden (siehe Hinweise im Leitfadern). Die Inbetriebnahme der Antriebe ist also verboten bis die Maschine und/oder das endgültige System, in welches der Antrieb eingebaut wird, die Anforderungen der Richtlinie 2006/46/EC erfüllt und ihre Übereinstimmung mit derselben erklärt wird.
- Die Antriebe sind konstruiert, hergestellt und eingestuft in Übereinstimmung mit der Atex Richtlinie 94/9/EC (siehe Antriebsetikett und Sicherheitsbestimmungen); ihr Gebrauch in Zonen mit potentiell explosiver Atmosphäre muss der Klassifizierung auf dem Etikett und den Atex Sicherheitsbestimmungen entsprechen.
- Der Betrieb, die Inbetriebnahme und die Wartung der Antriebe muss durch ausreichend geschultes Personal ausgeführt werden. Es ist erforderlich bei Betrieb, Inbetriebnahme und Wartung die Sicherheitshinweise zu beachten sowie geeignetes Werkzeug zu benutzen um Unfälle zu vermeiden und die Gesundheit des Personals zu schützen.
- Es ist wichtig, dass der Antrieb nur innerhalb der durch die technischen Spezifikationen zugelassenen Einsatzgrenzen benutzt wird.
- Den Antrieb nicht außerhalb der Temperaturgrenzen in Betrieb nehmen: dies kann innere und äußere Bauteile beschädigen (die Demontage von einfachwirkenden Antrieben kann gefährlich werden).
- Den Antrieb nicht über die Druckgrenzen betreiben: dies kann innere Bauteile, sowie das Gehäuse oder die Deckel beschädigen.
- Den Antrieb in korrosiver Umgebung nicht mit unzureichendem Schutz betreiben: dies kann innere, sowie äußere Bauteile beschädigen.
- Nicht einzelne Federpakete zerlegen, dies kann zu Verletzungen führen. Sollte eine Wartung der Federpakete nötig sein, sind diese an den Hersteller zu schicken.
- Alle Druckluftversorgungen schließen und trennen, sowie sicherstellen, dass die Luftanschlüsse während der Wartung und Montage auf die Armatur entlüftet sind.



- Den Antrieb nicht demontieren oder die Deckel entfernen während der Antrieb unter Druck steht.
- Die Antriebe der 4. Generation ED2010 Reihe sind nur für den Gebrauch auf Armaturen geeignet.
- Bevor der Antrieb auf die Armatur aufgebaut wird, ist sicherzustellen, dass die Drehrichtung und die Stellungsanzeige richtig eingestellt sind.
- Wenn der Antrieb in ein System eingebunden ist, oder in einer Sicherheitsvorrichtung oder Schaltung betrieben wird, muss der Betreiber sicherstellen, dass die nationalen und lokalen Sicherheitsvorschriften und Gesetze eingehalten werden.

3. EINSATZBEDINGUNGEN UND TECHNISCHE DATEN

- Steuermedium:
Trockene oder geölte Luft sowie inerte Gase, vorausgesetzt, dass sie mit den inneren Bauteilen und dem Fett des Antriebs verträglich sind. Das Steuermedium muss einen Taupunkt von -20°C (-4°F) haben oder mindestens 10°C unter der Umgebungstemperatur liegen. Die im Steuermedium enthaltene maximale Partikelgröße darf $30\ \mu\text{m}$ nicht überschreiten.
- Steuerdruck:
Der maximale Steuerdruck beträgt 8 bar (116 Psi), nur für den AT801U beträgt er 7 bar (101,5 Psi). Für doppeltwirkende und einfachwirkende Antriebe liegt der Betriebsdruck im Bereich von 2,5 bar (36 Psi) bis 8 bar (116 Psi).
- Betriebstemperatur:
==> "Standard" Antriebe von -40°C (-40°F) bis $+80^{\circ}\text{C}$ ($+176^{\circ}\text{F}$)
==> Antriebe für hohe Temperatur "HT" von -15°C ($+5^{\circ}\text{F}$) bis $+150^{\circ}\text{C}$ ($+300^{\circ}\text{F}$)
==> Antriebe für extrem tiefe Temperatur "LLT" von -55°C (-67°F) bis $+80^{\circ}\text{C}$ ($+176^{\circ}\text{F}$)
Achtung: Für den Tief- und Hochtemperatureinsatz werden ein spezielles Fett und spezielle Bauteile benötigt. Bitte kontaktieren Sie den Hersteller. Der Einsatz bei hoher oder tiefer Temperatur kann die Lebensdauer und das Drehmoment des Antriebs beeinflussen.
- Schaltzeit (siehe technisches Datenblatt):
Achtung: Die Schaltzeit ist abhängig von unterschiedlichen Faktoren, wie dem Steuerdruck, Durchfluss des Steuermediums (Leitungsquerschnitt, Durchflussleistung der pneumatischen Komponenten), Armaturentyp, Drehmoment und Bauform der Armatur, angewandter Sicherheitsfaktor, Schaltdauer, Temperatur, usw.
- Drehbewegung und Hubbegrenzung (siehe technisches Datenblatt):
Für Standardantriebe (90° Drehbewegung), 120° Antriebe (120° Drehbewegung), 135° Antriebe (135° Drehbewegung) und 180° Antriebe (180° Drehbewegung).
Hubbegrenzung bei 0° (Kolben in Stellung ZU): $+15^{\circ}\text{max}/ -5^{\circ}$.
Hubbegrenzung bei 90° , 120° , 135° und 180° (Kolben in Stellung AUF): $+5^{\circ}/-15^{\circ}\text{max}$.
Beim Antriebstyp AT045U ist die Hubbegrenzung bei 90° (Kolben in Stellung AUF) nur auf Anfrage verfügbar.
- Schmierung:
Die Antriebe sind ab Werk für normale Einsatzbedingungen lebensdauergeschmiert. Das Standardfett Typ GSTD ist geeignet für den Einsatz bei -40°C (-40°F) bis $+80^{\circ}\text{C}$ ($+176^{\circ}\text{F}$). Für den Einsatz bei extrem tiefer Temperatur (LLT) und hoher Temperatur (HT) wird ein spezielles Fett benötigt.
- Bauweise: Zahnstangen Antriebsbauform, geeignet für den Einsatz in Gebäuden oder im Freien.
- Schutzart und Korrosionsbeständigkeit:
Alle Antriebe werden mit einem Korrosionsschutz für normale Umgebungseinflüsse geliefert. Für die Korrosionsbeständigkeit der unterschiedlichen Schutzvarianten siehe technisches Datenblatt. Vor der Montage des Antriebs in aggressiver Umgebung ist sicherzustellen, dass die ausgewählte Schutzvariante geeignet ist.
- Antriebskennzeichnung und Beschriftung (siehe technisches Datenblatt):
Der Antriebstyp, Größe, Steuerdruck, Drehmoment, Drehrichtung, Federmoment, Betriebstemperatur und Anschluss/Schnittstellenausführung sind durch die Kennzeichnung bestimmt.
- Alle Antriebe werden mit einem Typenschild ausgeliefert, welches die Seriennummer und alle notwendigen Informationen zum Gebrauch, Einsatz, Betrieb und die Produktkennzeichnung enthält. Dort wo es zutrifft, kennzeichnet das Etikett die Klassifizierung gemäß der Atex Richtlinie 94/9/EC.



4. FUNKTION UND DREHRICHTUNG

Der Antrieb ist eine pneumatische Einrichtung zur Fernbedienung von Industriearmaturen. Die Funktion (90°, 120°, 135° oder 180° Drehung) kann durch verschiedene Maßnahmen erreicht werden:

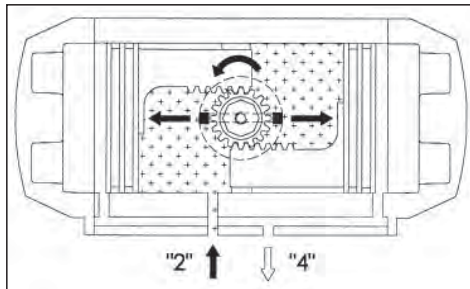
- Direkter Anbau eines mit der Versorgung und Steuerung verbundenen Magnetventils (5/2 für doppeltwirkend, 3/2 für einfachwirkend) um Anschluss 2 und 4 unter Druck zu setzen.
- Schraubverbindung (um Anschluss 2 und 4 unter Druck zu setzen) mit der Druckluftleitung eines separaten Schaltschranks.

Die Standarddrehrichtung (wenn Anschluss 4 unter Druck steht oder durch Federkraft) ist im Uhrzeigersinn schließend. Wenn Anschluss 2 unter Druck steht wird eine Drehung im Gegenuhrzeigersinn bewirkt.

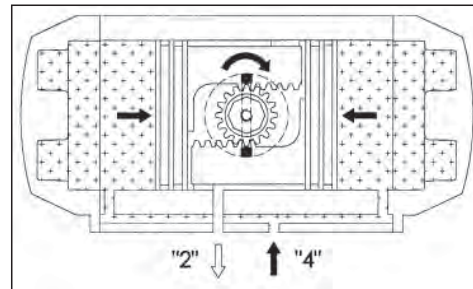
Die Antriebe können in unterschiedlichen Varianten der Aufbau/Drehrichtung, abhängig von der Art der benötigten Funktion und/oder Installation, geliefert werden. Siehe technisches Datenblatt.

Funktionsprinzip des doppeltwirkenden Antriebs (Standarddrehrichtung) Draufsicht

Zuluf auf Anschluss 2 bewegt die Kolben in Richtung der Endlagen, Abfluff über Anschluss 4, eine Drehrichtung der Welle gegen den Uhrzeigersinn wird erzielt.

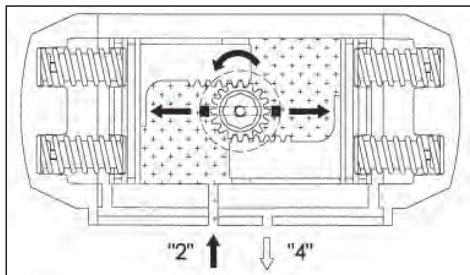


Zuluf auf Anschluss „4“ bewegt die Kolben in die Mitte, Abfluff über Anschluss „2“, eine Drehrichtung der Welle im Uhrzeigersinn wird erzielt.

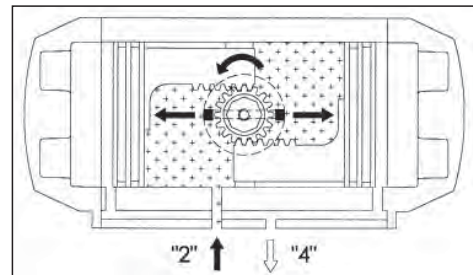


Funktionsprinzip des einfachwirkenden Antriebs (Standarddrehrichtung) Draufsicht

Zuluf auf Anschluss 2 bewegt die Kolben in Richtung der Endlagen, die Federn werden komprimiert, Abfluff über Anschluss 4, eine Drehrichtung entgegen dem Uhrzeigersinn wird erzielt.



Druckverlust (Luftausfall) an Anschluss 2 ermöglicht den Kolben die Ausgangsstellung anzufahren, Abfluff über Anschluss 2, eine Drehrichtung der Welle im Uhrzeigersinn wird erzielt.



5. ANWEISUNGEN ZUR INBETRIEBNAHME

Der Antrieb ist eine pneumatische Einrichtung zur Fernbedienung von Industriearmaturen. Der Antrieb wird durch eine Drehbewegung von 90°, 120°, 135° und 180° das Öffnen oder Schließen vieler Bauarten von Armaturen bis 180° Drehung ermöglichen.

Alle notwendigen technischen Informationen zur richtigen und sicheren Montage des Antriebs auf die Armatur z.B.: Maße, Drehmoment, Steuerdruck, Luftvolumen, Hubbegrenzung, Schaltzeit, Betriebstemperatur, Drehrichtung und Gewicht sind eindeutig auf dem Antriebsetikett, im Katalog und den technischen Datenblättern angegeben. Bitte lesen Sie alle technischen Hinweise bevor Sie mit der Antriebsmontage beginnen.

5.1 Wichtige Sicherheitshinweise:

- Aus Sicherheitsgründen darf der Antrieb während der Montage zu keiner Zeit unter Druck stehen, da Verletzungsgefahr bestehen kann.
- Die äußerste Sauberkeit ist während der Verbindung der Luftversorgung zum Antrieb nötig z.B. müssen die Gewinde der Schraubverbindungen, die Rohrverschraubungen und Dichtungen sauber und frei von Verschmutzung sein.



- Beim Anbau von Zubehör am Antrieb ist dies so zu montieren, dass die Notbetätigung des Magnetventils und das obere Wellenende für eventuelle Handnotbetätigungen frei zugänglich sind.
- Vor der Montage auf die Armatur ist sicherzustellen, dass Antrieb / Armatur in Abhängigkeit der Bewegungsrichtung richtig ausgerichtet sind.
- Bei einfachwirkenden Antrieben ist darauf zu achten, dass schädliche und / oder korrodierende Materialien in der Arbeitsumgebung durch Verwendung von geeigneten Filtern und / oder Magnetventilen nicht in den Federraum eindringen.
- Entfernen Sie während Montage und Betrieb die Verschlussstopfen der Luftanschlüsse des Antriebs. Die freien Luftanschlüsse des Antriebs sind umgehend gegen Schmutz zu schützen.

5.2 Schnittstellen für Antriebssteuerung und Anschlüsse, Abbildung A:

5.3 Anbau von Zubehör: Magnetventile und Endschalterkästen, Abbildung B:

- Anbau von Magnetventilen:
 Vor dem Anbau eines Magnetventils ist sicherzustellen, dass der Antrieb in der Grundstellung (ZU) mit den Kolben innen steht. Beim Anbau an den Standarddrehrichtungstyp "ST" (im Uhrzeigersinn): Der Schlitz auf der Welle oder der Stellungsanzeige 2 muss in der Stellung ZU rechtwinkelig zur Längsachse des Antriebs sein. Das Magnetventil 4 am Antrieb 3 mit Hilfe geeigneter Schrauben anbringen (max. Anzugsdrehmoment aus der Tabelle entnehmen).
- Anbau von Endschalterkästen:
 Den Endschalterkasten und Konsole 1 am Antrieb 3 mit Hilfe vier geeigneter Schrauben anbringen (max. Anzugsdrehmoment aus der Tabelle entnehmen).

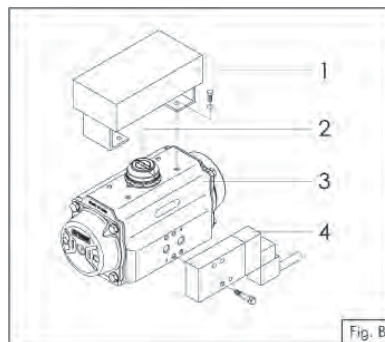
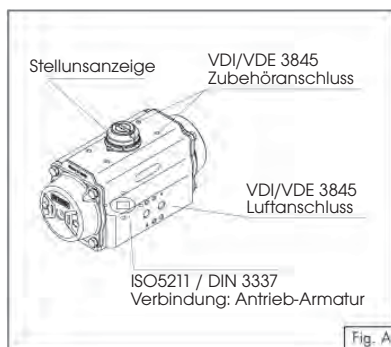


Tabelle der Anzugsdrehmomente:

M..	Nm
M5	5 -> 6
M6	10 -> 11
M8	23 -> 25
M10	48 -> 52
M12	82 -> 86
M14	132 -> 138
M16	200 -> 210
M20	390 -> 410
M24	675 -> 705
M30	1340 -> 1400

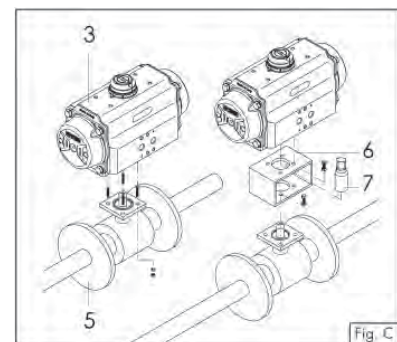
5.4 Montage auf Armatur, Abbildung C:

Bevor mit der Montage des Antriebs auf die Armatur fortgefahren wird muss sichergestellt werden, dass der Antrieb unter Druck in der gewünschten Drehrichtung arbeitet und beide, Antrieb / Armatur, in der richtigen Stellung sind.

Wichtig: Bei Verwendung eines einfachwirkenden Antriebs für sicherheitsschließende Funktion ist darauf zu achten, dass bei Luft- oder Stromausfall die Drehrichtung für Ihre Anwendung richtig ist.

Montieren Sie den Antrieb 3 auf die Armatur 5. Es ist möglich die Armatur auf zwei Arten am Antrieb zu montieren:

- Direktmontage: Die Welle der Armatur 5 direkt in die Buchse des Antriebs 3 stecken und mit dem ISO Flansch der Armatur verschrauben (max. Anzugsdrehmoment siehe Tabelle).
- Montage mit Konsole: Montage mit einer Konsole 6 und Kupplung 7, die Konsole wird mit Antrieb / Armatur verschraubt um beide zu verbinden und die Kupplung wird zur Verbindung der Abtriebswelle des Antriebs mit der Armaturenwelle verwendet (max. Anzugsdrehmoment siehe Tabelle).

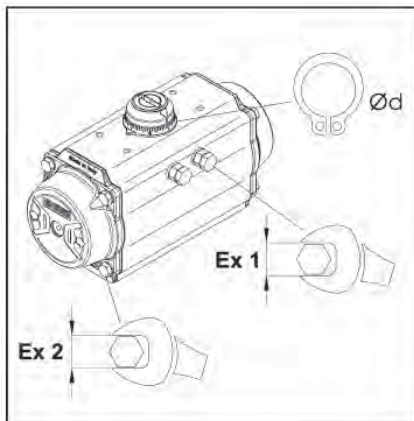
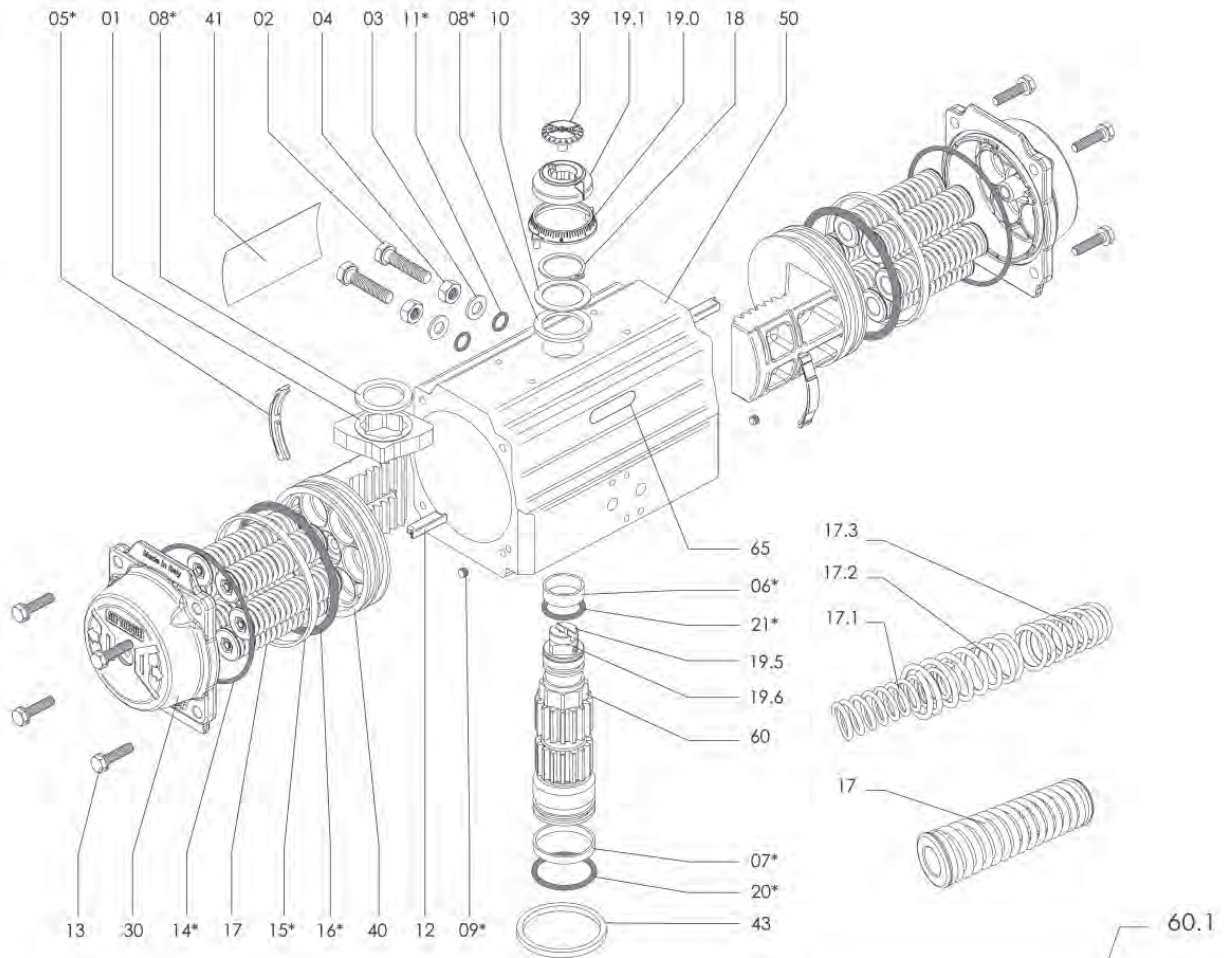




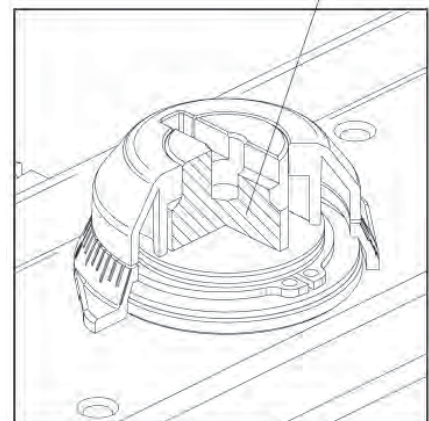
6. WARTUNGSANLEITUNG

Mit den nachfolgenden Hinweisen erhalten Sie alle notwendigen Informationen die zur Wartung benötigt werden. Unter normalen Bedingungen benötigt der Antrieb nur eine periodische Überwachung um einen korrekten Betrieb sicherzustellen. Wartungsarbeiten (Demontage, Instandhaltung und Umbau) sind nur dem Hersteller oder ordnungsgemäß eingewiesenem Personal gestattet. Bei Zuwiederhandlung erlischt der Garantiesanspruch! Ersatzteilsätze zur Instandhaltung, die je nach Betrieb, Umgebungseinflüssen und Antriebsgröße zwischen 300.000 und 1.000.000 Schaltungen notwendig sein kann, sind zum Austausch aller Dichtungen und Lager verfügbar (Dichtringe wie angegeben in der Tabelle).

6.1 ZEICHNUNG MIT EINZELN AUFGEFÜHRTEN BAUTEILEN UND EMPFOHLENEN ERSATZTEILEN



Type	Ex1 mm	Ex2 mm	ø d mm
DRSC00010U	/	8	13
DRSC00015U	10	8	14
DRSC00030U	10	10	16
DRSC00060U	13	10	22
DRSC00100U	13	10	25
DRSC00150U	17	13	26
DRSC00220U	19	13	36
DRSC00300U	19	17	38
DRSC00450U	22	17	45
DRSC00600U	22	19	48
DRSC00900U	24	19	52
DRSC01200U	30	22	58
DRSC02000U	30	24	68
DRSC03000U	36	22	80
DRSC04000U	46	24	85
DRSC05000U	46	24	90





Teile Nummer	Menge	Bemerkung	Beschreibung
1	1	nicht für DRSC00010U	Nocke (Endlageneinstellung)
2	2	nicht für DRSC00010U	Einstellschraube
3	2	nicht für DRSC00010U	Unterlegscheibe
4	2	nicht für DRSC00010U	Kontermutter
05*	2		Kolbenführungsbacken
06*	1		Wellenlagerbuchse (oben)
07*	1		Wellenlagerbuchse (unten)
08*	2	1 Stück für DRSC00010U	Anlaufscheibe
09*	2	nicht für DRSC05000U	Stopfen (Luftkanalabschluss)
09.1*	2		Dichtring für DRSC05000U
10	1		Stützscheibe
11*	2	nicht für DRSC00010U	Dichtung (Einstellschraube)
12	2	nicht für DRSC00010U	Kolbenlager
13	8/12/16	(A)	Deckelschraube
14*	2		Deckeldichtung
15*	2		Kolbenführungsband
16*	2		Kolbendichtung
17	min.5/max.12	für DRSC00030U-DRSC05000U	Druckfederpatrone
17.1	max.2	nicht für DRSC00030U-DRSC05000U	Druckfeder für DRSC00010U u. DRSC00015U
17.2	max.2	nicht für DRSC00030U-DRSC05000U	Druckfeder für DRSC00010U u. DRSC00015U
17.3	max.2	nicht für DRSC00030U-DRSC05000U	Druckfeder für DRSC00010U u. DRSC00015U
18	1		Sicherungsring (Welle)
19	1	nicht für DRSC00010U	Stellungsanzeige für DRSC00015U u. DRSC00030U
19.0	1		Skalenring
19.1	1	nicht für DRSC00015U-DRSC00030U	Stellungsanzeige
19.5	1	nicht für DRSC00010U-DRSC00030U	Adapter oben
19.6	2	nicht für DRSC00010U-DRSC00030U	Madenschrauben für Wellenadapter
20*	1		Wellendichtung unten
21*	1		Wellendichtung oben
30	2		Deckel
39	1		Schraube für Stellungsanzeige
40	2		Kolben
41	1		Typenschild
42	2		Deckelbeschriftung
43	1		Zentrierung (auf Anfrage)
50	1		Gehäuse
60	1		Welle
60.1	1	nur für Version „E“ und „EC“	Integralwelle
65	1		Kunststoffeinsatz

*für die Wartung empfohlene Ersatzteile; Bemerkung: (A) 12 St. für Typen DRSC03000U/DRSC04000U, 16 St. für Typ DRSC05000U

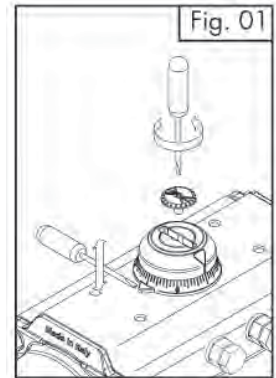
6.2 DEMONTAGE

Sollte eine Demontage des Antriebs zur Wartung nötig sein, ist der Antrieb zuerst von der Armatur abzubauen. Bevor irgendwelche Demontearbeiten durchgeführt werden, ist es wichtig sicherzustellen, dass der Antrieb nicht unter Druck steht und sich die Federn entspannt in der Endposition befinden. Immer umsichtig vorgehen und nochmals prüfen, dass die Anschlüsse 2 und 4 nicht unter Druck stehen und frei von jeglichem Zubehör/oder Gerät sind. Sollte der Antrieb einfachwirkend sein, ist vor der Demontage sicherzustellen, dass der Antrieb in der Grundstellung und mit den Kolben vollständig innen steht.



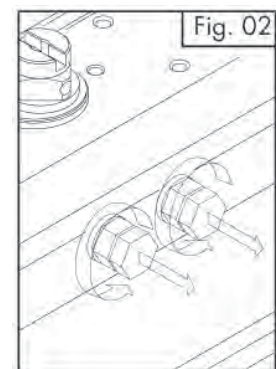
A. Demontage der Stellungsanzeige und des Skalenrings (Art.-Nr. 19, 19.0, 19.1), Bild 01:

- Wenn vorhanden, Schraube (39) entfernen.
- Stellungsanzeige (19 oder 19.1) von der Welle abheben, wenn nötig vorsichtig mit einem Schraubendreher anheben.
- Gegebenenfalls den Skalenring (19.0) vom Gehäuse abheben, wenn nötig vorsichtig mit einem Schraubendreher anheben.



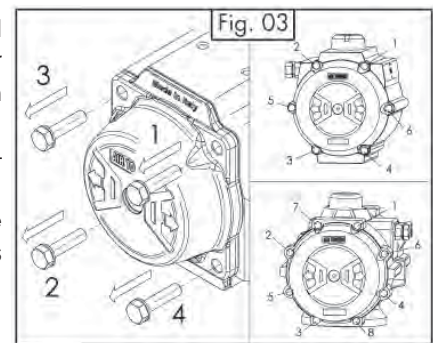
B. Demontage der Einstellschrauben (Art.-Nr. 02), Bild 02:

- Beide Einstellschrauben zusammen mit Mutter (04) und Unterlegscheibe (03) entfernen.
- Dichtungen (11) der Einstellschrauben entfernen und entsorgen, falls alle Dichtringe ausgetauscht werden.



C. Demontage der Deckel (Art.-Nr. 30), Bild 03:

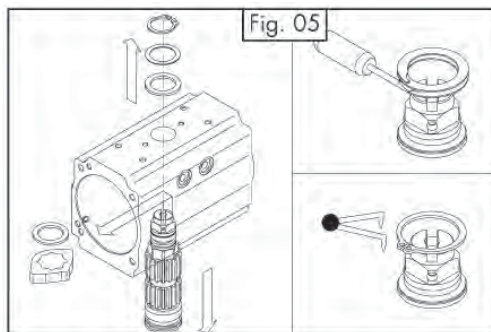
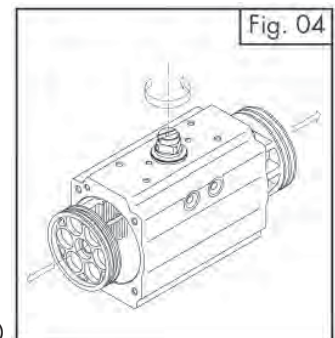
- Deckeldemontage bei einfachwirkenden Antrieben (einen Deckel nach dem anderen demontieren). Die Deckelschrauben (13) in der Reihenfolge, wie in Bild 03 gezeigt herausdrehen, bis die Deckel nicht mehr unter Federkraft stehen (beim DRSC00010U und DRSC00015U 20-23 Schraubenumdrehungen, vom DRSC00030U bis DRSC05000 4-5 Schraubenumdrehungen). Danach die Schrauben komplett ausdrehen und die Deckel, sowie die Federn entnehmen. Sollte nach den oben angegebenen Schraubenumdrehungen noch Kraft auf die Deckel wirken, kann dies darauf hindeuten, dass eine Federpatrone beschädigt ist oder dass die Kolben nicht komplett nach innen gefahren sind, jede weitere Demontage sollte abgebrochen werden. Die weitere Demontage der Deckel kann zu Verletzungen führen.



- Deckeldemontage bei doppeltwirkenden Antrieben (einen Deckel nach dem anderen demontieren). Die Deckelschrauben (13) in der Reihenfolge, wie in Bild 03 gezeigt herausdrehen, bis die Schrauben komplett ausgedreht und die Deckel lose sind.
- Die O-Ringe (14) mit Hilfe eines Schraubendrehers entfernen. Dichtringe entsorgen, falls diese ersetzt werden.
- Nur bei Antrieben mit Einstellung 50% oder 100%, die Mutter 04R, die Unterlegscheiben 03R und O-Ringe 11R entfernen und entsorgen, falls diese ersetzt werden.

D. Ausbau der Kolben (Art.-Nr. 40), Bild 04:

- Das Gehäuse (50) mit einem Schraubstock oder einem ähnlichen Hilfsmittel fixieren, die Welle (60) drehen bis die Kolben (40) freigegeben werden. Vorsicht: Druckluft darf nicht zum Ausbau der Kolben aus dem Gehäuse verwendet werden.
- Die O-Ringe (16) mit einem Schraubendreher entfernen. Die Kolbenführungsbacken (05) und die Kolbenführungsbänder (15) entfernen.
- Die Bänder und Backen entsorgen, sollten alle Teile getauscht werden.



E. Ausbau der Welle (Art.-Nr. 60), Bild 05:

- Falls nötig, den Skalenring (19.0) mit einem Schraubendreher entfernen, den Sicherungsring (18) mit einer Sicherungsringzange oder einem Werkzeug für Federringe entfernen, die Unterlegscheibe (10) und die äußere Anlaufscheibe (08) entfernen. Auf das obere Ende der Welle (60) drücken, bis diese so weit aus dem Gehäuseboden austritt, sodass es möglich ist die innere Anlaufscheibe (08) und die Nocke (01) zu entfernen.



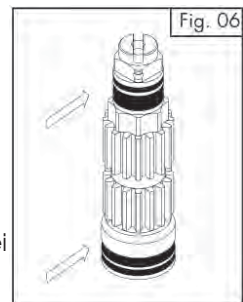
Danach die Welle (60) vollends aus dem Gehäuse entnehmen. Sollte die Welle nicht leichtgängig herausgehen, vorsichtig mit einem Kunststoffhammer auf das obere Wellenende schlagen.

- Die obere (06) sowie untere (07) Wellenlagerbuchse und obere (20) sowie untere (21) Wellendichtung entfernen.
- Die Buchsen (06) und (07), innere sowie äußere Anlaufscheiben (08) und Dichtringe (20) sowie (21) entsorgen, sollten diese ersetzt werden. Alle ausgebauten und nicht ausgetauschten Bauteile müssen vor dem Wiedereinbau gereinigt und auf Verschleiß überprüft werden, wenn nötig auch die Stopfen (09) austauschen.

6.3 MONTAGE:

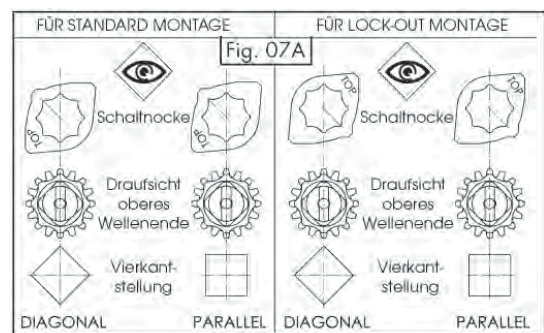
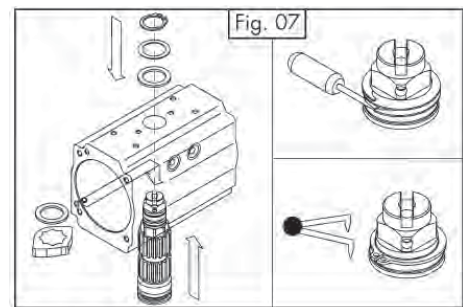
Vor der Montage ist sicherzustellen, dass:

- alle Bauteile vollkommen sauber und in einwandfreiem Zustand sind.
- die Ersatzteile und das Fett für die Betriebstemperatur des Antriebs geeignet sind (siehe technische Datenblätter).
- Hinweis: Die Schmiermittel für die unterschiedlichen Betriebstemperaturen (Standard, HT und LLT Antriebe) sind beim Hersteller erhältlich. Nur für "Standard" Antriebe, bei Temperaturen von -40°C (-40°F) bis +80°C (+176°F), ist es möglich das Schmiermittel Dow Corning Typ Molykote[®] G-2003 zu benutzen.



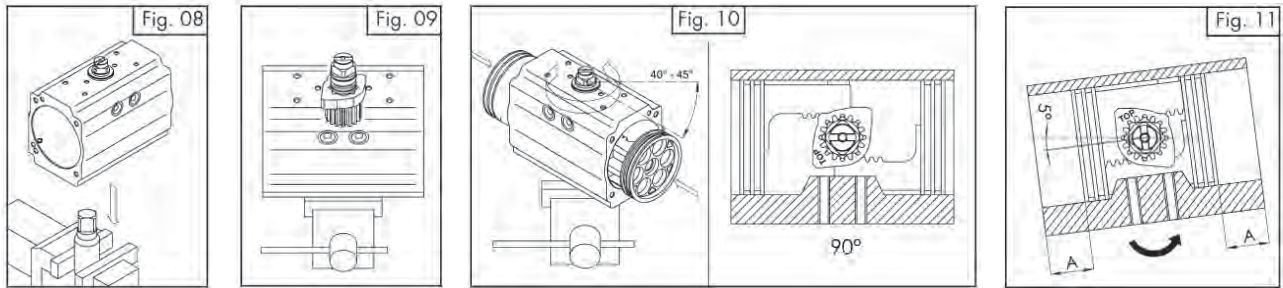
A. Montage der Welle (Art.-Nr. 60), Bilder 06, 07 und 07A:

- Die Wellenlagerbuchsen oben (06) und unten (07) einbauen, den unteren (20) und oberen (21) Dichtring fetten und auf der Welle einsetzen.
- Die Oberfläche der Welle, wie in Bild 06 gezeigt, einfetten.
- Die Welle (60) teilweise in das Gehäuse (50) einführen, die Nocke (01) in der richtigen Stellung (für Standardmontage oder Verriegelung), wie in Bild 07 und 07A gezeigt einbauen, bezogen auf das obere und untere Ende der Welle und der Drehrichtung des Antriebs in Funktion. Die innere Anlaufscheibe (08) einsetzen. Die Welle vollständig in das Gehäuse einbauen.
- Die äußere Anlaufscheibe (08), die Stützscheibe (10) und danach den äußeren Sicherungsring (18) mit einer Sicherungsringzange oder einem Werkzeug für Federringe montieren.



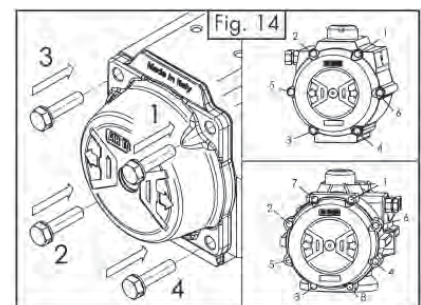
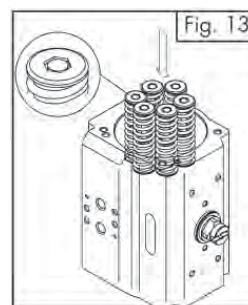
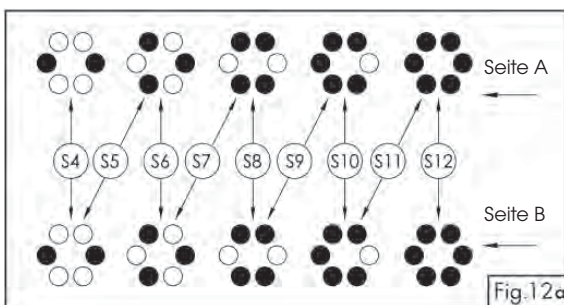
B. Montage der Kolben (Art.-Nr. 40), Bilder 08, 09, 10 und 11:

- O-Ringe (16), Kolbenführungsbacke (05) und Kolbenführungsband (15) einfetten und montieren.
- Die innere Oberfläche des Gehäuses (50) und die Zahnstangen der Kolben (40) einfetten.
- Die Buchse der Welle (60) auf einer ausreichend befestigten Kupplung aufsetzen.
- Sicherstellen, dass die Nocke in der richtigen Stellung steht, wie in Bild 09 gezeigt.
- Bei Standarddrehrichtungsmontage Ausführung "ST" (im Uhrzeigersinn schließend) das Gehäuse (50), von oben betrachtet, um 40-45° im Uhrzeigersinn drehen, wie in Bild 10 gezeigt.
- Die beiden Kolben (40) gleichzeitig in das Gehäuse (50) einsetzen und hineindrücken bis die Kolben im Eingriff sind, danach von oben betrachtet das Gehäuse im Gegenuhrzeigersinn drehen bis der Hub abgeschlossen ist.
- Bei vollständig zusammengefahrenen Kolben sicherstellen, dass die erreichte Drehung im Bezug zur Achse des Gehäuses bei den Typen DRSC00015U -> DRSC5000U etwas mehr als 0° (0,5° über 0° bei DRSC0010U) beträgt und dass das Maß "A" auf beiden Seiten gleich dem in Bild 11 gezeigten ist.



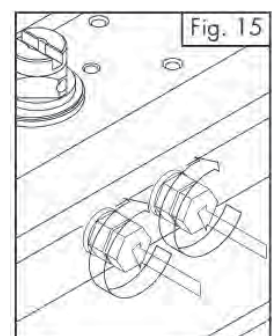
C. Montage der Deckel (Art.-Nr. 30), Bilder 12, 13 und 14:

- Einen Deckel nach dem anderen montieren.
- Das Gehäuse einfetten.
- Bei einfachwirkenden Antrieben, die Federn je nach gewünschter Konfiguration in jeden Deckel einsetzen, wie in Bild 12 und entsprechenden Tabellen gezeigt. Bei den Typen DRSC00030U -> DRSC5000U die Federpakete wie in Bild 13 gezeigt einsetzen.
- Für die Montage der Antriebe DRSC00010U und DRSC00015U bitte die Tabellen Tab.01 und Tab.02 beachten.
- Deckeldichtung (14) in die Nut bei beiden Deckeln einlegen.
- Die Deckel an das Gehäuse (50) ansetzen und überprüfen, dass die O-Ringe in der Nut bleiben.
- Nur bei Antrieben mit 50% oder 100% Hubbegrenzung sicherstellen, dass die Einstellschrauben 221G/222G vollständig in den Deckel eingeschraubt sind.
- Die Deckelschrauben (13) einsetzen und jede nacheinander nur anlegen. Vollständig Anziehen durch 1-2 Drehungen jeder Schraube, nach der Reihenfolge wie in Bild 14 gezeigt, bis die Schraube angezogen ist. Siehe Tabelle der Anzugsdrehmomente.



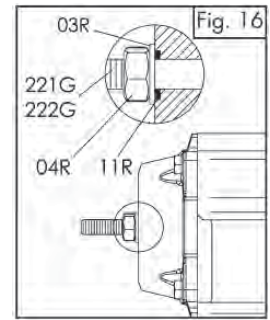
D. Montage der Einstellschrauben (Art.-Nr. 02) und Hubbegrenzung für die Typen DRSC00015U -> DRSC5000U, Bild 15 und 16:

- Bei beiden Einstellschrauben (02) die Mutter (04), die Unterlegscheibe (03) und den O-Ring (11) anbringen.
 - Die Einstellschrauben (02) in das Gehäuse einschrauben.
 - Hubbegrenzung für Antriebe mit Standarddrehrichtung Variante "ST" / Montage (im Uhrzeigersinn schließend).
 Hubbegrenzung in Stellung ZU: Beim Antrieb in der 0°-Stellung ZU, die rechte Einstellschraube (von oben betrachtet) ein- oder ausdrehen, bis die gewünschte Endstellung erreicht wird.
 Danach die Mutter (04) zur Sicherung festziehen.
 - Hubbegrenzung in Stellung AUF: Beim Antrieb in der 90°-Stellung AUF, die linke Einstellschraube (von oben betrachtet) ein- oder ausdrehen, bis die gewünschte Endstellung erreicht wird.
 Danach die Mutter (04) zur Sicherung festziehen.
- Bei einfachwirkenden Antrieben kann es notwendig sein Schaltprüfungen durchzuführen, um die richtige Hubbegrenzung in der Stellung AUF sicherzustellen.



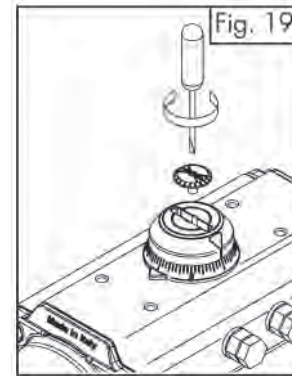
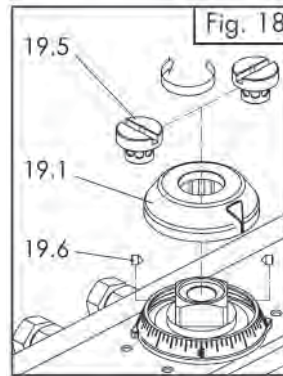
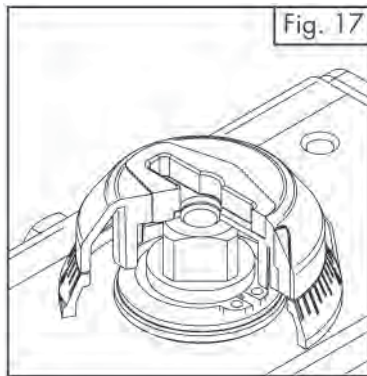


- Nur bei Antrieben mit 50% oder 100% Hubbegrenzung, die O-Ringe 11R, die Unterscheiben 03R und die Muttern 04R an die Einstellschrauben 221G/222G montieren. Zur Einstellung des Hubs in der Position AUF: Beim Antrieb in teilweise oder vollständig offener Stellung, die Einstellschrauben 221G/222G ein- oder ausdrehen, bis die gewünschte Position erreicht wird. Es ist wichtig, dass beide Einstellschrauben die Kolben berühren. Danach die Muttern 04R anziehen.



E. Montage des Skalenrings und der Stellungsanzeige (Art.-Nr. 19, 19.0, 19.1), Bilder 17, 18 und 19:

- Den Skalenring (19.0) auf das Gehäuse stecken.
- Wenn nötig, den 'Top Adapter' (19.5) ausrichten und mit geeigneten Schrauben (19.6) sichern.
- Die Stellungsanzeige (19 oder 19.1) einsetzen und darauf achten, dass diese die richtige Stellung anzeigt.
- Die Schraube (39) der Stellungsanzeige bei der Montage einschrauben.



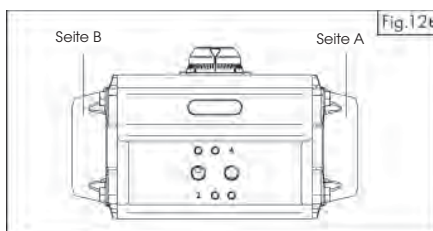
Hinweis zur Federbestückung der Antriebsgrößen SC/SO00010U bzw SC/SC00015U:

Tab.01 Federbestückung für DRSC00010U

Feder- bestückung	Seite B	Seite A
	DRSC00010U Federtyp	DRSC00010U Federtyp
S1-1	1 (grün)	1 (grün)
S1-2	1 (grün)	2 (rot)
S2-2	2 (rot)	2 (rot)
S2-3	2 (rot)	3 (schwarz)
S3-3	3 (schwarz)	3 (schwarz)

Tab.02 Federbestückung für DRSC00015U

Feder- bestückung	Seite B		Seite A	
	DRSC00015U innerer Federtyp	DRSC00015U äußerer Federtyp	DRSC00015U innerer Federtyp	DRSC00015U äußerer Federtyp
S1	1 (grün)	—	—	2 (schwarz)
S2	—	2 (schwarz)	—	2 (schwarz)
S3	—	2 (schwarz)	—	3 (rot)
S4	—	3 (rot)	—	3 (rot)
S5	—	3 (rot)	1 (grün)	2 (schwarz)
S6	1 (grün)	2 (schwarz)	1 (grün)	2 (schwarz)
S7	1 (grün)	2 (schwarz)	1 (grün)	3 (rot)
S8	1 (grün)	3 (rot)	1 (grün)	3 (rot)





7. HINWEISE ZUR LAGERUNG

Sollte der Antrieb nicht für den sofortigen Betrieb benötigt werden, sind folgende Vorkehrungen für die Lagerung zu treffen:

- Den Antrieb in einer sauberen und trockenen Umgebung bei einer Temperatur zwischen -20°C (-4°F) und +40°C (+104°F) lagern.
- Es wird empfohlen, den Antrieb in der Originalverpackung zu lagern.
- Bitte nicht die Kunststoffstopfen der Luftanschlüsse entfernen.

8. HOCHHEBEN UND HANDLING

Es ist erforderlich, die Antriebe mit geeigneten und zugelassenen Hebesystemen hochzuheben und dabei das Gewicht der Antriebe sowie die geltenden Gesetze über Sicherheits- und Gesundheitsschutz zu berücksichtigen.

Das Gewicht der verschiedenen Antriebsmodelle und -typen ist im Katalog und/oder den zugehörigen Datenblättern angegeben.

Vermeiden Sie während des Bewegens bzw. Hochhebens der Antriebe Zusammenstöße und/oder das ungewollte Herunterfallen, um dadurch irreparable Schäden des Produkts selbst bzw. seiner Funktionsfähigkeit zu verhindern.

9. HINWEISE ZUR FLANSCHVERBINDUNG







Auszug aus der Norm DIN ISO 5211:

Das maximal zulässige Drehmoment aus nachfolgender Tabelle benennt das maximale Drehmoment, welches über die Flanschverbindung übertragen werden darf:

Flansch	Md max.zul. (Nm)	Flansch	Md max.zul. (Nm)	Flansch	Md max.zul. (Nm)
F03	32	F10	500	F25	8 000
F04	63	F12	1 000	F30	16 000
F05	125	F14	2 000		
F07	250	F16	4 000		



Oberflächenschutz und Einsatzmöglichkeiten

Darstellung	Typ	Teile und Beschichtung				geeignet für
		Gehäuse	Deckel	Welle	Kolben	
	A	ALODUR	chromatiert + Polyester Besch.	chemisch vernickelt ENP	anodisiert	allgemeine Industrie
	Schichtdicke Farbe	30 - 35 µm silbergrau	80 - 90 µm hellgrau	25 - 30 µm	15 - 20 µm schwarz	
	B	ALODUR + PTFE Beschichtung	chromatiert + Polyester Besch.	chemisch vernickelt ENP	anodisiert	allg. Industrie, saure/basische Lösungen in ger. Konzentr.
	Schichtdicke Farbe	30-35/25-30 µm hellgrau	80 - 90 µm hellgrau, Ral 9007	25 - 30 µm	15 - 20 µm schwarz	
	D	ALODUR + PTFE-Beschicht.	chromatiert + PTFE-Beschicht.	chemisch vernickelt ENP	anodisiert	aggressive Umgebung, saure/basische Lösungen
	Schichtdicke Farbe	30-35/25-30 µm hellgrau	80 - 90 µm hellgrau	25 - 30 µm	15 - 20 µm schwarz	
	E	ALODUR + PTFE-Beschicht.	chromatiert + PTFE-Beschicht.	Edelstahl	anodisiert	saure oder basische Lösungen, Seewasser
	Schichtdicke Farbe	30-35/25-30 µm hellgrau	80 - 90 µm grau		15 - 20 µm schwarz	
	P	ALODUR	Harz-Imprägnier.+ Hartanodisierung	chemisch vernickelt ENP	anodisiert	Prozeß-industrie, lösungsmittel-fest
	Schichtdicke Farbe	30-35 µm dunkelgrausilber	30 - 35 µm dunkelgrau	25 - 30 µm	15 - 20 µm schwarz	
	EC	ALODUR+ EPOXID	chromatiert + EPOXID	Edelstahl	anodisiert	allg. Industrie, saure/basische Lösungen in ger. Konzentr.
	Schichtdicke Farbe	80-95 µm blaugrau	80 - 95 µm blaugrau		15 - 20 µm schwarz	

DR/SC 00010U nur in den Varianten A, B oder P lieferbar

Einsatzbedingungen

Steuermedium	Temperaturbereich je nach Ausführung		max. Druck	Drehwinkel ± 20° einstellbar
gefilterte, trockene oder geölte Druckluft, nicht korrosive Medien, Tp ≤ -20°C (Tp mind. 10°C < Tu), Partikelgröße < 30 µm	Standard	-40°C bis +80°C	8 bar	90° 120°-135°-145°-180°
	Extra-Tieftemperatur	-55°C bis +80°C		
	Hochtemperatur	-15°C bis +150°C		

DR	Drehmomenttabelle für doppelwirkende Antriebe in Nm												
	2,5bar	3bar	3,5bar	4bar	4,2 bar	4,5bar	5bar	5,5bar	6bar	6,5bar	7bar	7,5bar	8bar
00010U	6,0	7,2	8,4	9,6	10,1	10,8	12,0	13,2	14,4	15,6	16,8	18,0	19,1
00015U	8,3	10	11,6	13,3	14	15	16,6	18,3	19,9	21,6	23,3	24,9	26,6
00030U	14,7	17,6	20,5	23,5	24,6	26,4	29,3	32	35,2	38,1	41	44	46,9
00060U	29,1	34,9	40,7	46,5	48,9	52,4	58,2	64	69,8	75,6	81,4	87,3	93,1
00100U	45,8	54,9	64,1	73,2	76,9	82,4	91,5	101	110	120	128	138	146
00150U	66,5	79,8	93,1	106	112	120	133	146	160	173	186	199	213
00220U	107	129	150	172	181	193	215	236	258	279	301	322	344
00300U	138	166	194	222	233	249	277	305	332	360	388	415	443
00450U	217	261	304	348	365	391	435	478	522	565	609	652	696
00600U	284	340	397	454	477	511	567	624	681	737	794	851	908
00900U	383	459	536	613	643	689	766	842	919	996	1072	1149	1225
01200U	532	638	745	851	893	957	1064	1170	1276	1383	1489	1595	1702
02000U	893	1072	1251	1430	1501	1608	1787	1966	2144	2318	2502	2684	2859
03000U	1297	1556	1815	2075	2179	2334	2594	2853	3112	3372	3631	3890	4150
04000U	1795	2154	2513	2872	3015	3231	3590	3949	4308	4667	5026	5400	5744
05000U	2252	2703	3153	3604	3784	4054	4504	4955	5405	5855	6306	6756	7207
10000U	4169	5003	5837	6671	7005	7505	8339	9173	10007	10841	11674		

Auslegungsbeispiel DR900 bei 5,5bar Steuerdruck -> 842Nm Drehmoment



Absperrklappen
 Industriearmaturen
 Schüttguttechnologie

Technische Daten

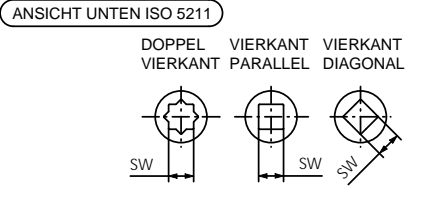
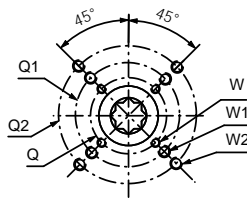
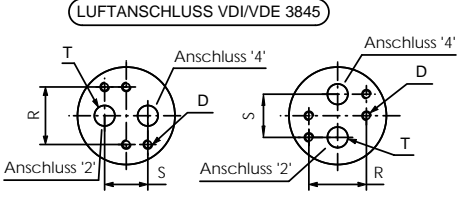
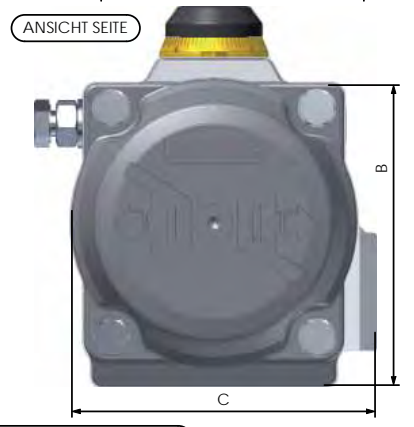
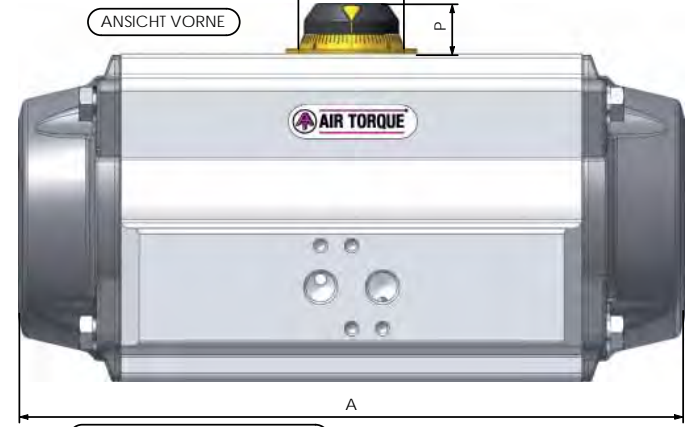
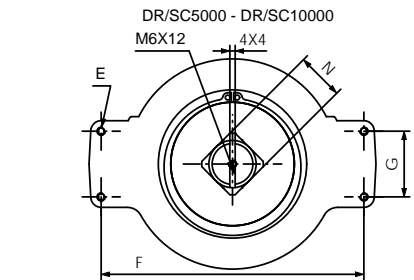
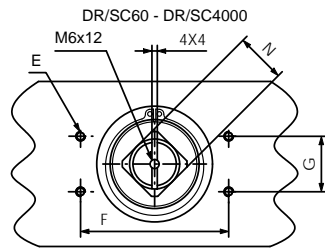
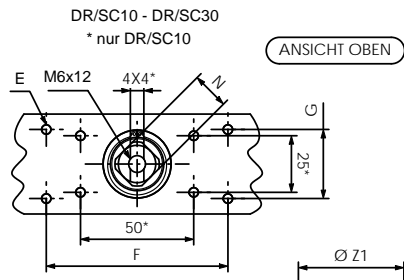
Drehmomente

DR/SC00015U-10000U



Powder and Bulk Technology

SC	F/S	2,5bar		3bar		3,5bar		4bar		4,2bar		Federn.		F/S	4,2bar		4,5bar		5bar		5,5bar		6bar		8bar		Federn.		
		0°	90°	0°	90°	0°	90°	0°	90°	0°	90°	0°	90°		0°	90°	0°	90°	0°	90°	0°	90°	0°	90°	0°	90°	0°	90°	0°
00015	S1	5,0	3,0	7,0	4,7	8,0	6,3	10,0	8,0	10,7	8,7	5,3	3,3	S4	7,6	5,8	9,7	6,4	11,3	8,1	13,0	9,8	14,7	11,4				8,5	5,3
	S2	4,0	1,9	6,0	3,6	7,7	5,3	9,3	6,9	10,0	7,6	6,4	4,0	S5	7,0	4,9	9,0	5,4	10,7	7,0	12,3	8,7	14,0	10,0	20,6	17,0	9,6	5,9	
	S3			5,3	2,5	7,0	4,2	8,7	5,8	9,4	6,6	7,4	4,6	S6			8,4	4,3	10,0	6,0	11,7	7,6	13,3	9,3	20,0	16,0	10,6	6,6	
	S4					6,3	3,0	8,0	5,0	8,7	5,5	8,5	5,3	S7					9,4	4,9	11,0	6,6	13,0	8,2	19,3	14,9	11,7	7,3	
	S5					7,3	3,7	8,1	4,4	9,6	5,9	8,6	6,0	S8							10,4	6,0	12,0	7,2	18,7	13,8	12,8	7,9	
00030	2/3	9,1	6,2	12,0	9,2	15,0	12,1	17,9	15,0	19,1	16,2	8,4	6,0	4	15,7	11,1	17,5	12,9	20,4	15,8	23,4	18,7	26,3	21,7				13,5	9,0
	3	8,0	4,5	10,9	7,5	13,9	10,4	16,8	13,3	18	14,5	10,1	7,0	4/5	14,6	9,4	16,4	11,2	19,3	14,1	22,3	17,1	25,2	20,0	36,9	31,7	15,2	10,0	
	3/4			9,8	5,8	12,8	8,7	15,7	11,6	16,9	12,8	11,8	7,8	5			15,3	9,5	18,2	12,4	21,1	15,4	24,1	18,3	35,8	30,0	16,9	11,1	
	4					11,6	7,0	14,6	10,0	15,7	11,1	13,5	9,0	5/6			17,1	10,8			20,0	13,7	23,0	16,6	34,7	28,3	18,6	12,0	
	4/5					13,5	8,3	14,6	9,4	15,2	10,0			6							18,9	12,0	21,9	14,9	33,6	26,7	20,2	13,3	
00060	2/3	18,0	11,8	23,8	17,6	29,7	23,4	35,5	29,9	37,8	31,6	17,3	11,1	4	31,2	21,2	34,7	24,7	40,5	30,5	46,3	36,8	52,1	42,1				27,7	17,7
	3	15,8	8,3	21,6	14,1	27,5	19,9	33,3	25,8	35,6	28,1	20,8	13,3	4/5	29,0	17,7	32,5	21,2	38,3	27,0	44,1	32,8	49,9	38,6	73,2	61,9	31,2	19,9	
	3/4			19,4	10,7	25,2	16,5	31,1	22,3	33,4	24,6	24,2	15,5	5			30,2	17,7	36,1	23,6	41,9	29,4	47,7	35,2	71,0	58,5	34,6	22,1	
	4					23,0	13,0	28,8	18,8	31,2	21,2	27,7	17,7	5/6					33,8	20,1	39,7	25,9	45,5	31,7	68,7	55,0	38,1	24,3	
	4/5					26,2	15,4	29,0	17,7	31,2	19,9	6		6							37,5	22,4	43,3	28,3	66,5	51,5	41,5	26,5	
00100	2/3	27,4	16,9	36,6	26,0	45,7	35,2	54,9	44,3	58,5	48,0	28,9	18,3	4	47,5	30,7	53,0	36,2	62,2	45,3	71,3	54,5	80,5	63,6				46,2	29,3
	3	23,8	11,1	32,9	20,3	42,1	29,4	51,2	38,6	54,9	42,2	34,7	22,0	4/5	43,9	24,9	49,4	30,4	58,5	39,5	67,7	48,7	76,8	57,8	113	94,5	52,0	33,0	
	3/4			29,2	14,5	38,4	23,6	47,5	32,8	51,2	36,4	40,4	25,7	5			45,7	24,6	54,8	33,8	64,0	42,9	73,1	52,1	110	88,7	57,8	36,7	
	4					34,7	17,9	43,9	27,0	47,5	30,7	46,2	29,3	5/6			51,2	28,0			60,3	37,1	69,5	46,3	106	82,9	63,5	40,3	
	4/5					40,2	21,2	43,9	24,9	52,0	33,0	6		6							56,7	31,4	65,8	40,5	102	77,1	69,3	44,0	
00150	2/3	41,1	27,1	54,4	40,4	67,7	53,7	81,0	67,0	86,3	72,3	39,4	25,3	4	71,1	48,7	79,1	56,6	92,4	69,9	106	83,2	119	96,5				63,0	40,5
	3	36,1	19,2	49,4	32,5	62,7	45,8	76,0	59,1	81,3	64,4	47,3	30,4	4/5	66,0	40,8	74,0	48,8	87,3	62,1	101	75,3	114	88,6	167	142	70,9	45,6	
	3/4			44,3	24,6	57,6	37,9	70,9	51,2	76,2	56,5	55,1	35,5	5					82,3	54,2	95,6	67,5	109	80,6	162	134	78,8	50,7	
	4					52,5	30,0	65,8	43,3	71,1	48,7	63,0	40,5	5/6					77,2	46,3	90,5	59,6	104	72,9	157	126	86,7	55,7	
	4/5					60,8	35,5	66,1	40,8	70,9	45,6	6		6							85,4	51,7	99,0	65,0	152	118	94,5	60,8	
00220	2/3	66,5	41,9	87,9	63,4	109	84,9	131	106	140	115	65,5	41,0	4	115	75,7	128	88,6	149	110	171	132	192	153				105	65,6
	3	58,3	28,8	79,7	50,3	101	71,8	123	93,3	131	102	78,6	49,2	4/5	107	62,6	120	75,5	141	97,0	163	118	184	140	270	226	118	73,8	
	3/4			71,5	37,2	93,0	59,0	115	80,2	123	88,8	91,7	57,4	5			111	62,0	133	83,9	154	105	176	127	262	213	131	82,0	
	4			84,8	45,6	106	67,1	115	75,7	107	65,6	105	65,6	5/6			125	71,0	146	92,3	168	114	254	200	344	210	144	90,2	
	4/5					98,1	54,0	107	62,6	118	73,8	6		6							138	79,0	159	101	245	187	157	98,4	
00300	2/3	86,0	56,1	114	83,8	141	111	169	139	180	150	82,4	52,5	4	149	101	165	117	193	145	221	173	248	201				132	84,0
	3	75,5	39,6	103	67,3	131	95,0	159	123	170	134	98,9	63,0	4/5	138	84,3	155	101	182	129	210	156	238	184	349	295	148	94,5	
	3/4			93,0	50,8	120	78,5	148	106	159	117	115	73,5	5			144	84	172	112	200	140	227	168	338	278	165	105	
	4					110	62,0	138	89,7	149	101	132	84,0	5/6					161	96,0	189	123	217	151	328	262	181	116	
	4/5					127	73,3	138	84,3	148	94,5	6		6							179	107	206	135	317	245	198	126	
00450	2/3	135	88,6	222	176	265	219	283	236	299	242,4	129	82,4	4	233	159	260	185	303	229	347	272	390	316				206	132
	3	119	63,0	162	106	209	193	266	211	155	99	159	99	4/5	217	133	243	159	287	203	330	246	374	290	547	464	232	148	
	3/4			146	80,0	189	124	233	167	250	185	180	115	5			227	134	270	177	314	221	357	264	531	438	258	165	
	4			173	98,0	216	142	233	159	206	132	206	132	5/6			254	151			297	195	341	238	515	412	283	181	
	4/5					200	116	217	133	232	148	6		6							281	169	324	213	498	386	309	198	
00600	2/3	171	118	228	174	285	231	342	288	364	310	166	112	4	297	211	331	245	388	302	444	358	501	415				266	180
	3	149	84,0	206	141	262	198	319	255	342	277	199	135	4/5	275	178	309	212	365	268	422	325	479	382	706	609	299	202	
	3/4			183	108	240	165	297	221	319	244	233	157	5			286	178	343	235	400	292	456	349					



Typ	00010		00015		00030		00060		00100		00150		00220		00300		00450		00600		00900		01200		02000		03000		04000		05000		10000																																																																																																																																																																																																																																																																																																																																																																									
	DR/SC	DR/SC	DR/SC	DR/SC	DR/SC	DR/SC	DR/SC	DR/SC	DR/SC	DR/SC	DR/SC	DR/SC	DR/SC	DR/SC	DR/SC	DR/SC	DR/SC	DR/SC	DR/SC	DR/SC	DR/SC	DR/SC	DR/SC	DR/SC	DR/SC	DR/SC	DR/SC	DR/SC	DR/SC	DR/SC	DR/SC	DR/SC																																																																																																																																																																																																																																																																																																																																																																										
DR Nm*	15	20	35	70	110	160	258	332	522	681	919	1276	2144	3112	4308	5405	10007	5	8	13	27	44	61	99	126	198	269	379	510	865	1309	1688	2207	4067	F04	F04	F05-07	F05-07	F05-07	F07-10	F07-10	F07-10	F10-12	F10-12	(F12)F14	(F12)F14	(F14)F16	(F14)F16	F16(F25)	F16-25	F16-25-30	11 x 12	11 x 12	14 x 16	14 x 18	17 x 19	17 x 24	22 x 30	22 x 34	27 x 39	27 x 40	36 x 39	36 x 40	46 x 63	46 x 51	46 x 51	55 x 60	75 x 80	1/8"	1/8"	1/8"	1/8"	1/8"	1/4"	1/4"	1/4"	1/4"	1/4"	1/4"	1/4"	3/8"	1/2"	1/2"	1/2"	1/2"	118	136	153.5	203.5	241	259	304	333	394.5	422.5	474	528	605	710	812	876	950	66	69	85	102	115	127	145	157	177	196	220.5	245	298.5	330	383	410	518	62	72	84.5	93	106	118.5	136	146.5	166	181	200	221.5	262	330	371	418	528	M5x8	M5x8	M5x8	M5x8	M5x8	M5x8	M5x8	M5x8	M5x8	M5x8	M5x8	M5x8	M6x10	M6x10	M6x10	M6x10	M6x10	M5x8	M5x8	M5x8	M5x8	M5x8	M5x8	M5x8	M5x8	M5x8	M5x8	M5x8	M5x8	M5x8	M5x8	M5x8	M5x8	M6x10	80	80	80	80	80	80	80	80	80	80	130	130	130	130	130	130	200	30	30	30	30	30	30	30	30	30	30	30	30	30	30	30	30	50	11	11	11	17	17	17	27	27	27	27	36	36	36	36	36	36	36	15	20	20	20	20	20	30	30	30	30	50	50	50	50	50	50	80	42	42	50	50	50	70	70	70	102	102	140	140	165	165	165	165	165	-	-	-	-	-	-	-	-	-	-	-	-	-	-	-	-	254	254	-	-	-	-	-	-	-	-	-	-	-	-	-	-	-	-	-	298	32	32	32	32	32	32	32	32	32	32	32	32	45	45	45	45	45	24	24	24	24	24	24	24	24	24	24	24	24	40	40	40	40	40	M5	M5	M6	M6	M6	M8	M8	M8	M10	M10	M16	M16	M20	M20	M20	M20	M20	-	-	M8	M8	M8	M10	M10	M10	M12	M12	-	-	-	-	-	M16	M16	-	-	-	-	-	-	-	-	-	-	-	-	-	-	-	-	-	M20	42	42	42	42	42	42	58	58	67.5	67.5	80	80	115	115	115	115	115

*Drehmoment bei 6 bar Steuerdruck, SC -> minimales Federmoment (Sicherheitsfunktion)

Zeit AUF 1)	0,15	0,2	0,2	0,25	0,25	0,3	0,3	0,35	0,4	0,5	0,5	0,6	0,7	0,8	0,9	1,1	1,2	1,4	1,5	1,7	2	2,2	2,7	3,2	3,5	4	4	4,5	5	6	6	7,5	8	10
Zeit ZU 1)	0,2	0,25	0,25	0,3	0,3	0,35	0,4	0,5	0,5	0,6	0,7	0,8	0,9	1,1	1,2	1,4	1,5	1,8	1,8	2,1	2,4	2,8	3,5	4	4,1	4,6	4,5	5	6	7	7,8,5	9	11	
Vol. AUF 2)	0,06	0,09	0,16	0,31	0,51	0,71	1,19	1,54	2,41	3,14	4,26	5,94	10	14,5	20	25	49	0,1	0,15	0,26	0,49	0,78	1,11	1,8	2,34	3,78	4,92	6,89	9,46	15,2	21,38	33	40	84
ca. Gewicht 3)	0,75	0,9	1,0	1,1	1,6	1,7	2,7	3,1	3,7	4,3	5,2	6,1	8,0	9,3	9,8	12	14	17	18	22	24	33	34	42	53	67	74	93	123	155	127	169	170	238

1) Sek. 2) L 3) kg

Hinweis: (A) Die o.g. Schaltzeiten der Antriebe wurden erreicht unter den folgenden Testbedingungen:
Für Typ DR/SC10 - DR/SC600: (1) Raumtemperatur, (2) Drehwinkel 90°, (3) Magnetventil mit Ø 4 mm und einer Durchflussleistung Qn 400L/min., (4) Innendurchmesser Verrohrung 8 mm, (5) Medium gefilterte Luft, (6) Steuerdruck 5,5 bar (79,75 Psi), (7) Antrieb ohne externe Belastung.
Für Typ DR/SC900 - DR/SC10000: (1) Raumtemperatur, (2) Drehwinkel 90°, (3) Magnetventil mit Ø 11 mm und einer Durchflussleistung Qn 6000L/min., (4) Innendurchmesser Verrohrung 11 mm, (5) Medium gefilterte Luft, (6) Steuerdruck 5,5 bar (79,75 Psi), (7) Antrieb ohne externe Belastung.
Achtung: Bei abweichenden Einsatzbedingungen können sich die Schließzeiten ändern.



Luftverbrauch der AT-Antriebe, mit Drehwinkel 90°, in Liter/Hub

Antrieb		Steuerdruck Pe in bar									
		2.5	3	3.5	4	4.5	5	5.5	6	7	8
00010	DR	0,56	0,64	0,72	0,80	0,88	0,96	1,04	1,12	1,28	1,44
	SC/SO	0,21	0,24	0,27	0,30	0,33	0,36	0,39	0,42	0,48	0,54
00015	DR	0,84	0,96	1,08	1,20	1,32	1,44	1,56	1,68	1,92	2,16
	SC/SO	0,32	0,36	0,41	0,45	0,50	0,54	0,59	0,63	0,72	0,81
00030	DR	1,47	1,68	1,89	2,10	2,31	2,52	2,73	2,94	3,36	3,78
	SC/SO	0,56	0,64	0,72	0,80	0,88	0,96	1,04	1,12	1,28	1,44
00060	DR	2,80	3,20	3,60	4,00	4,40	4,80	5,20	5,60	6,40	7,20
	SC/SO	1,09	1,24	1,40	1,55	1,71	1,86	2,02	2,17	2,48	2,79
00100	DR	4,52	5,16	5,81	6,45	7,10	7,74	8,39	9,03	10,32	11,61
	SC/SO	1,79	2,04	2,30	2,55	2,81	3,06	3,32	3,57	4,08	4,59
00150	DR	6,37	7,28	8,19	9,10	10,01	10,92	11,83	12,74	14,56	16,38
	SC/SO	2,49	2,84	3,20	3,55	3,91	4,26	4,62	4,97	5,68	6,39
00220	DR	10,47	11,96	13,46	14,95	16,45	17,94	19,44	20,93	23,92	26,91
	SC/SO	4,17	4,76	4,76	5,95	6,55	7,14	7,74	8,33	9,52	9,52
00300	DR	13,58	15,52	17,46	19,40	21,34	23,28	25,22	27,16	31,04	34,92
	SC/SO	5,39	6,16	6,93	7,70	8,47	9,24	10,01	10,78	12,32	13,86
00450	DR	21,67	24,76	27,86	30,95	34,05	37,14	40,24	43,33	49,52	55,71
	SC/SO	8,44	9,64	10,85	12,05	13,26	14,46	15,67	16,87	19,28	21,69
00600	DR	28,21	32,24	36,27	40,30	44,33	48,36	52,39	56,42	64,48	72,54
	SC/SO	10,99	12,56	14,13	15,70	17,27	18,84	20,41	21,98	25,12	28,26
00900	DR	39,03	44,60	50,18	55,75	61,33	66,90	72,48	78,05	89,20	100,35
	SC/SO	14,91	17,04	19,17	21,30	23,43	25,56	27,69	29,82	34,08	38,34
01200	DR	53,90	61,60	69,30	77,00	84,70	92,40	100,10	107,80	123,20	138,60
	SC/SO	20,79	23,76	26,73	29,70	32,67	35,64	38,61	41,58	47,52	53,46
02000	DR	88,20	100,80	113,40	126,00	138,60	151,20	163,80	176,40	201,60	226,80
	SC/SO	35,00	40,00	45,00	50,00	55,00	60,00	65,00	70,00	80,00	90,00
03000	DR	125,58	143,52	161,46	179,40	197,34	215,28	233,22	251,16	287,04	322,92
	SC/SO	50,75	58,00	65,25	72,50	79,75	87,00	94,25	101,50	116,00	130,50
04000	DR	185,50	212,00	238,50	265,00	291,50	318,00	344,50	371,00	424,00	477,00
	SC/SO	70,00	80,00	90,00	100,00	110,00	120,00	130,00	140,00	160,00	180,00
05000	DR	227,50	260,00	292,50	325,00	357,50	390,00	422,50	455,00	520,00	585,00
	SC/SO	87,50	100,00	112,50	125,00	137,50	150,00	162,50	175,00	200,00	225,00
10000	DR	465,50	532,00	598,50	665,00	731,50	798,00	864,50	931,00	1064,00	1197,00
	SC/SO	171,50	196,00	220,50	245,00	269,50	294,00	318,50	343,00	392,00	441,00

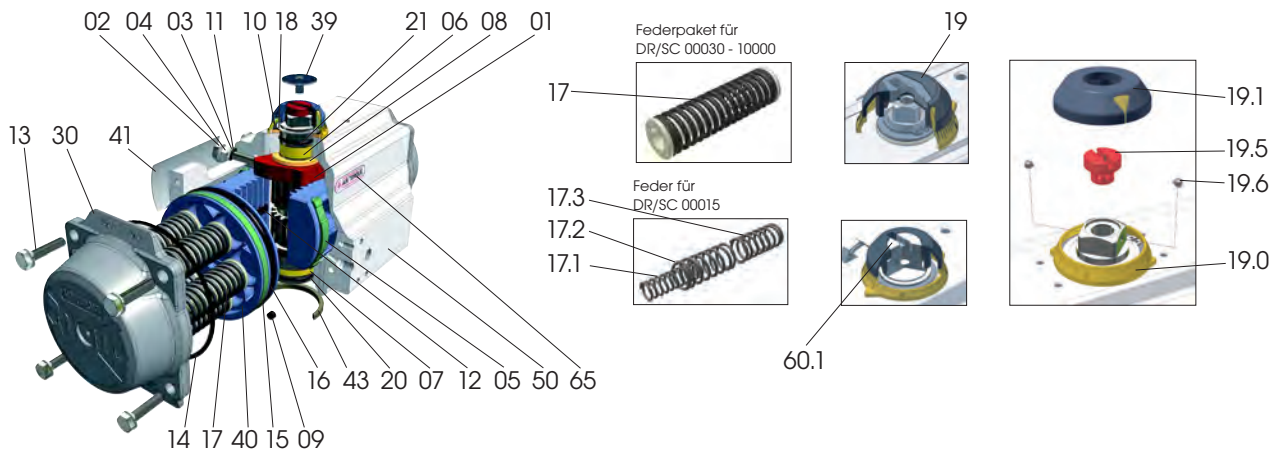
Berechnung: $Q = n \cdot V \cdot (p_e + p_{amb}) / p_{amb}$; Q = Luftverbrauch; n = Hubzahl; p_e = Steuerdruck; p_{amb} = Luftdruck
 Definition Hub: DR -> 1 Hub entspricht 1 x AUF (0°-90°) und 1 x ZU (90°-0°)
 SC -> 1 Hub entspricht 1 x AUF (0°-90°) ZU (90°-0°) über Federkraft

Luftverbrauch der AT-Antriebe, mit Drehwinkel 90°, in m³/Hub

Umrechnung: 1L = 0,001 m³ / 1000L = 1m³

Antrieb		Steuerdruck Pe in bar									
		2.5	3	3.5	4	4.5	5	5.5	6	7	8
00010	DR	0,00056	0,00064	0,00072	0,00080	0,00088	0,00096	0,00104	0,00112	0,00128	0,00144
	SC/SO	0,00021	0,00024	0,00027	0,00030	0,00033	0,00036	0,00039	0,00042	0,00048	0,00054
⋮	⋮	⋮	⋮	⋮	⋮	⋮	⋮	⋮	⋮	⋮	⋮
10000	DR	0,4655	0,532	0,5985	0,665	0,7315	0,798	0,8645	0,931	1,064	1,197
	SC/SO	0,1715	0,196	0,2205	0,245	0,2695	0,294	0,3185	0,343	0,392	0,441

AUSZUG DER TABELLE ZUR VERANSCHAULICHUNG DER UMRECHNUNG



Pos.	Anzahl / Bemerkung	Beschreibung	Material
01	1	Nocke (Endlageneinstellung)	Edelstahl (für DR/SC00015U - DR/SC00150U) C-Stahl / Sphäroguss, beschichtet
02	2	Einstellschraube	Edelstahl
03	2	Unterlegscheibe	Edelstahl
04	2	Kontermutter	Edelstahl
05 ○	2 4 für DR/SC 10000U	Kolbenführungsbacken	hochwertiger Kunststoff
06 ○	1	Wellenlagerbuchse (oben)	hochwertiger Kunststoff
07 ○	1	Wellenlagerbuchse (unten)	hochwertiger Kunststoff
08 ○	2	Anlaufscheibe	hochwertiger Kunststoff
09 ○ □	2	Luftkanalabschluss	M-NBR / Silikon
09.1 ○ □	2 für DR/SC 05000U - 10000U	Luftkanaldichtung	M-NBR / Silikon
10	1	Stützscheibe	Edelstahl
11 ○ □	2	Dichtung (Einstellschraube)	M-NBR
12	2	Stützsulter	hochwertiger Kunststoff
13	8 für DR/SC 00015U - 02000U 12 für DR/SC 03000U - 04000U 16 für DR/SC 05000U - 10000U	Deckelschraube	Edelstahl
13.1	16 für DR/SC 10000U	Unterlegscheibe (Deckelschraube)	Edelstahl
14 ○ □	2	Deckeldichtung	M-NBR
15 ○	2	Kolbenführungsband	hochwertiger Kunststoff
16 ○ □	2	Kolbendichtung	M-NBR
17	max.12 für DR/SC 00030U - 10000U	Federpaket	SiCr Federstahl
17.1		Feder	
17.2	max. 2 für DR/SC 00015U	Feder	
17.3		Feder	
18	1	Sicherungsring	SiCr Federstahl, ENP
19	1 für DR/SC 00015U - 00030U	Stellungsanzeige	hochwertiger Kunststoff / Edelstahl
19.0	1	Skalenring	hochwertiger Kunststoff
19.1	1 für DR/SC 00015U - 00030U	Stellungsanzeige	hochwertiger Kunststoff
19.5	1 für DR/SC 00015U - 00030U	Wellenadapter (oben)	anodisierte Aluminiumlegierung
19.6	2 für DR/SC 00015U - 00030U	Madenschrauben (f. Wellenadapter)	Edelstahl
20 ○ □	1	Wellendichtung (unten)	M-NBR
21 ○ □	1	Wellendichtung (oben)	M-NBR
30	2	Deckel	beschichtete Aluminium-Druckgusslegierung beschichtete Aluminium-Gusslegierung (DR/SC10000)
39	1	Schraube f. Stellungsanzeige	hochwertiger Kunststoff
40	2	Kolben	beschichtete Aluminium-Druckgusslegierung beschichtete Aluminium-Gusslegierung (DR/SC10000)
41	1	Typenschild	Polyester Aluminium
43	1	Zentrierung (a.A.*)	anodisierte, stranggepresste Aluminiumlegierung
50	1	Gehäuse	beschichtete, stranggepresste Aluminiumlegierung beschichtete Aluminium-Gusslegierung (DR/SC 05000+10000)
60	1	Welle	anodisierte, stranggepr. Alulegierung (DR/SC10000)
60.1	1 nicht für alle Versionen	Integralwelle	Edelstahl, ENP
65	1	Kunststofflabel	hochwertiger Kunststoff

○ im Ersatzteilset enthalten □ im O-Ring-Set enthalten

*auf Anfrage