

Baureihe 0291 (SWMV)

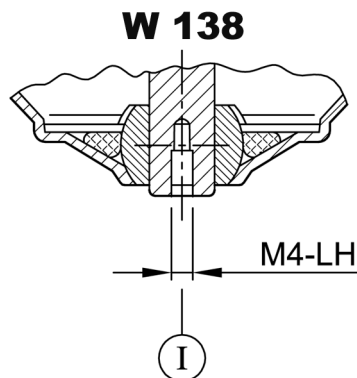
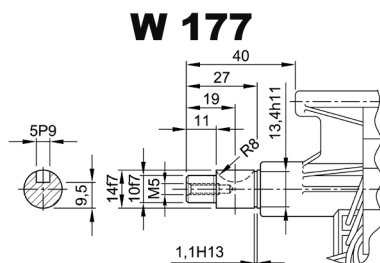
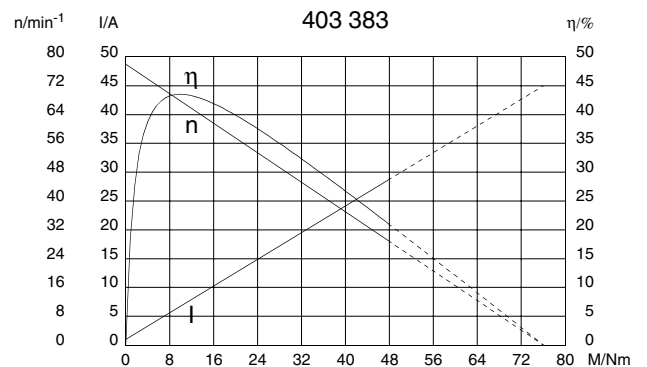
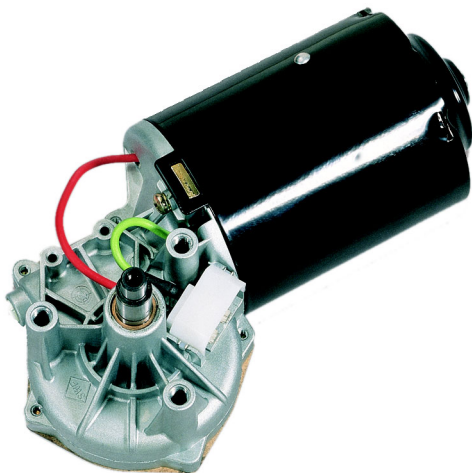
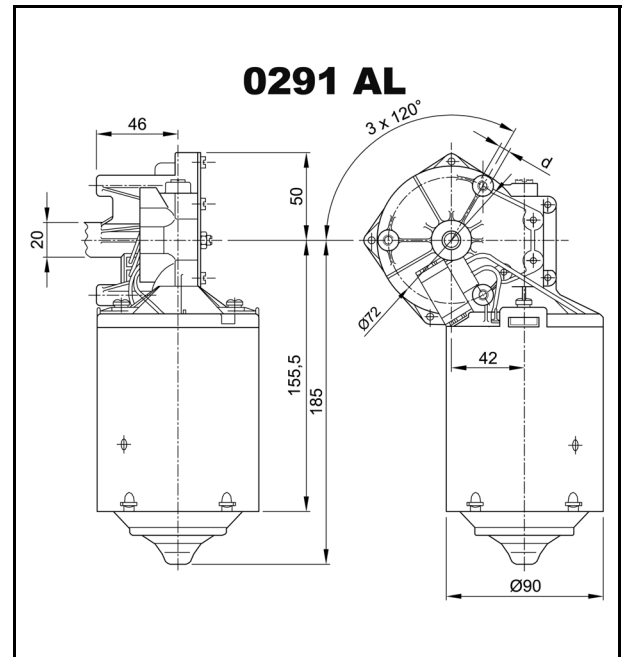
Valeo

MOTOREN & AKTUATOREN

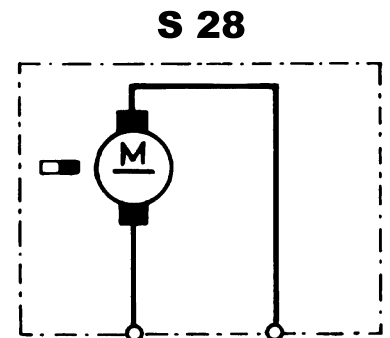
Motortyp 403 383

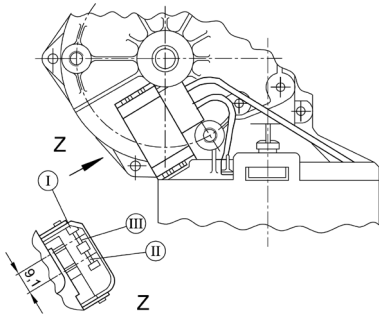
Technische Daten

Nennspannung	U_N	[Volt]	24
Leerlaufdrehzahl	n_0	[min ⁻¹]	78
Nennmoment	M_N	[Nm]	8,00
Einschaltdauer		%	
EIN		[min]	
Anlaufmoment	M_A	[Nm]	76,00
Getriebeübersetzung	i		46/1
Anschlusswiderstand	2 Lamellen	R	[mΩ]
	4 Lamellen	R	[mΩ]
Anschlussinduktivität	2 Lamellen	L	[mH]
	4 Lamellen	L	[mH]
Läuferträgheitsmoment	J_R	[kgm ²] × 10 ⁻⁶	
Zahnradwerkstoff		Bronze	
Hall IC			
Impuls/Umdrehung Antriebswelle			
Ausgangskanäle			
Bemerkungen	d = M8 x 23 mm		
Schutzart			IP 20
Gewicht		[kg]	2,900



I Linksgewinde



K 242

I Flachsteckerenden 6,3 x 0,8 DIN 46 244

II Stecker 53

III Stecker 31 (Masse)

Notizfeld: