



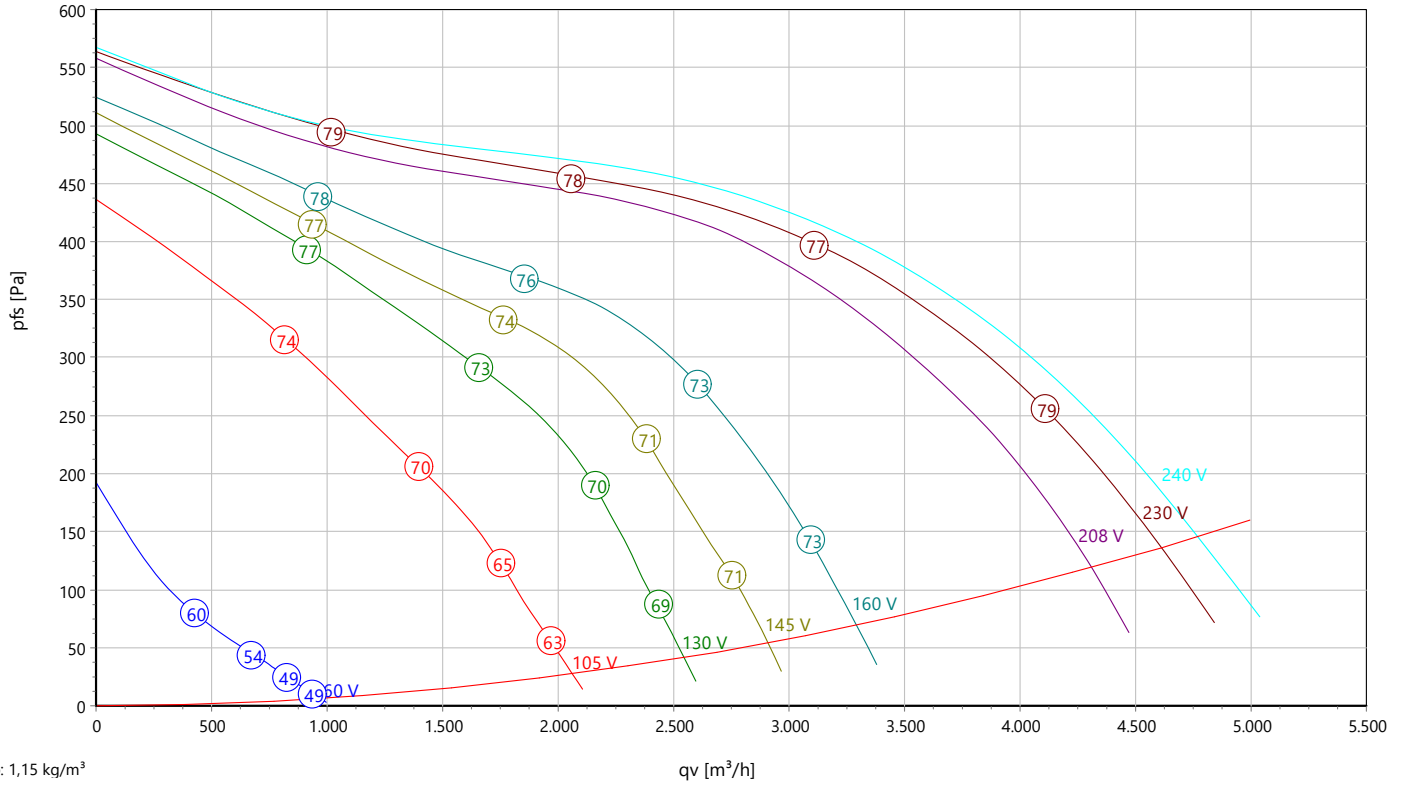
Radialventilator

Typ: **DRAE 279-4.5PA**

Art.-Nr.: C00-27900



**Kennlinie:**



**ErP - Daten:**

	(EU) Nr. 327/2011	(Lot11)
qv	2771	m <sup>3</sup> /h
p <sub>fs</sub>	448	Pa
$\eta_{e,fs}$	37,6	%
P <sub>e</sub>	0,92	kW
n	1316	U/min
N	44	
v	12,6	m/s

**Nennwerten:**

U [V]	f [Hz]	C [µF]	P <sub>e</sub> [kW]	I <sub>N</sub> [A]	n <sub>N</sub> [U/min]	t <sub>R</sub> [°C]	p <sub>fs,min</sub> [Pa]	I <sub>A</sub> / I <sub>N</sub>	IP	m [kg]
230	50	25	1,5	6,5	1110	40	140	1,7	IP 54	27

**Schalldaten:**

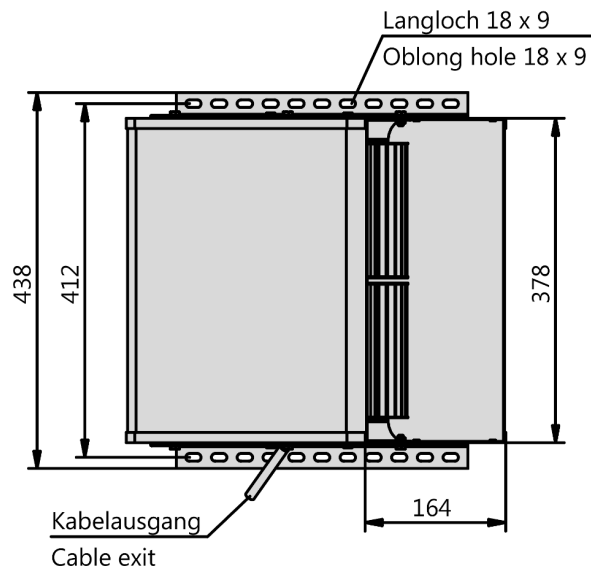
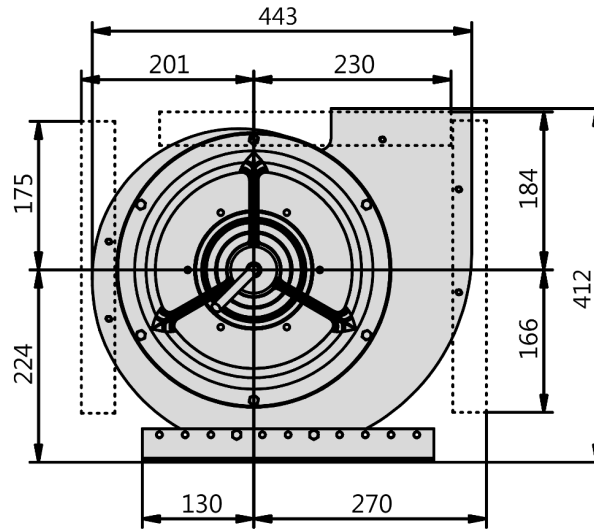
Frequenz	Σ	125Hz	250Hz	500Hz	1kHz	2kHz	4kHz	8kHz	Entfernung	1 m	4 m
LwA(B,in) [dB(A)]	-2	-20	-12	-10	-7	-8	-11	-17	LpA(B,in) [dB(A)]	-9	-19
LwA(B,out) [dB(A)]		-22	-13	-7	-4	-7	-9	-17	LpA(B,out) [dB(A)]	-7	-17



Radialventilator

Typ: **DRAE 279-4.5PA**

Art.-Nr.: C00-27900





Radialventilator

Typ: **DRAE 279-4.5PA**

Art.-Nr.: C00-27900



Art.-Nr.	Bezeichnung	Anzahl
C00-27900	DRAE 279-4.5PA	1
P25-27920	BG - Berührungsschutzgitter (1 Stück), 279/281/282	1
I30-27902	ABS - Ausblasstutzen - BG 251 L/279 - für DRA	1
I00-27904	ABF - Ausblasflansch - BG 251 L/279 - für DRA	1
H80-00230	GS 1 - Geräteausschalter - 230V - lose	1
H10-07501	RTE 7.5 - 5-Stufen Steuergerät - 230V - MIT Motorschutz	1

**AC-Radialventilator zweiseitig saugend**

im Spiralgehäuse mit vorwärtsgekrümmten Laufrad

Zweiseitig saugendes Laufrad aus verzinktem Stahlblech mit vorwärtsgekrümmten Schaufeln. Aufgrund der hohen Schaufelanzahl ergibt sich ein geräuschoptimiertes und zugleich kompaktes Design. Strömungsoptimiertes Spiralgehäuse aus verzinktem Stahlblech. Zweiseitig saugend. Gehäuse- bzw. Standfußmontage in allen 90° Positionen. Motor-Laufrad-Einheit entsprechend Gütestufe G2.5 nach DIN ISO 21940-11 statisch und dynamisch gewuchtet. Spannungssteuerbarer AC-Außenläufermotor. Wartungsfreie, beidseitig geschlossene Lagerung mit Langzeitschmierung. Motor schwarz lackiert und/oder Aluminiumdruckguss. Standardausführung mit Kabel seitlich. Der Motorschutz ist durch in die Wicklung eingelegte Thermokontakte gewährleistet. Diese schützen, bei ordnungsgemäßer Anwendung, den Motor vor Überlastung durch Phasenausfall, zu hohe Fördermitteltemperatur oder blockierten Rotor. Isolationsklasse F.

Ventilator erfüllt, die zur Einhaltung von Einbau- und Konformitätserklärung sowie CE-Kennzeichnung erforderliche Maschinen-, EMV-, ERP- und Niederspannungsrichtlinie. Standardausführung mit UL Zulassung.

**Nenndaten:**

Spannung [U]

230 V

Frequenz [f]

50 Hz

Leistungsaufnahme [P]

1,5 kW

Stromaufnahme [I]

6,5 A

Drehzahl [n]

1110 U/min

Schutzart

IP 54

Gewicht [m]

27 kg

Abmessungen [L / B / H]

443 mm / 378 mm / 412 mm

**Kontakt:**

-

**Typ:**

DRAE 279-4.5PA

**Artikel-Nr.:**

C00-27900

**ABS - Ausblasstutzen**

Ausblasstutzen mit Rahmen aus verzinktem Stahlblech. Elastisches Mittelteil aus PVC-Gewebetuch, temperaturbeständig bis +70°C.

**Lieferumfang:**

Ausblasstutzen (ABS)

**Technische Daten:**

Breite: 438 mm  
Höhe: 225,5 mm  
Tiefe: 150 mm  
Gewicht: 2,0 kg

**Typ:**

ABS 251 L/279

**Art.-Nr.:**

I30-27902

**ABF - Ausblasflansch**

Maßlich abgestimmter Gegenflansch mit Rahmen aus verzinktem Stahlblech für Temperaturen bis +70°C geeignet. Auch verwendbar als kanalseitiger Gegenflansch.

**Lieferumfang:**

Ausblasflansch (ABF)

**Technische Daten:**

Breite: 438 mm  
Höhe: 224,5 mm  
Gewicht: 0,5 kg

**Typ:**

ABF 251 L/279

**Art.-Nr.:**

I00-27904

**GS - Geräteausschalter**

Geräteausschalter nach Gebrauchskategorie AC-23 (Schalten von Motoren oder anderen hochinduktiver Lasten) nach DIN VDE 0660 Teil 100. Für die Sicherheit und die elektrische Ausrüstung von Maschinen gelten die Bestimmungen DIN VDE 0113 Teil 1 bzw. EN 60204 Teil 1. Schutzart IP 55. UV beständiges Gehäuse. Für Außeneinsatz geeignet.

Handhabung des Anschlussbildes: Auf dem Anschlussbild sind die Schaltkontakte des Geräteschalters mit den dazugehörigen Nummern dargestellt. (z.B. 1/2; 3/4; ...). Der betätigte Zustand der Schaltkontakte wird durch ein X im Anschlussbild gekennzeichnet. Die Anzahl und Art der Haupt- und Hilfskontakte wird in Schalterstellung 0/OFF definiert. Dabei steht NO „normally open“ für einen Schließkontakt und NC „normally closed“ für einen Öffnerkontakt. Beispiel GS 1: Befindet sich der Schalter in Schaltstellung 0, dann ist der Schaltkontakt 11/12 des Geräteschalters geschlossen. Dies wird durch ein X gekennzeichnet. Wird der Schalter nun von der 0 Stellung in die 1 Stellung betätigt, dann sind die Schaltkontakte 1/2; 3/4; 5/6; 7/8; 9/10 geschlossen. Dies wird ebenfalls durch ein X gekennzeichnet.

**Lieferumfang:**

Geräteausschalter (GS)  
Beschreibung

**Technische Daten:**

Spannung: 230 V  
Frequenz: 50 Hz  
Schaltvermögen: 4 kW  
Hauptkontakte: 4 NO  
Schutzart: IP55

Breite: 86 mm  
Höhe: 86 mm  
Tiefe: 73 mm  
Gewicht: 0,3 kg  
Farbe: rot/gelb

**Typ:**

GS 1

**Art.-Nr.:**

H80-00230

**RTE - 5-Stufen Steuergerät mit Motorschutz**

Einphasenwechselstrom-Drehzahlsteuergerät 5- stufig mit Hauptschutz und Betriebsmeldeleuchte, zur transformatorischen Drehzahlstellung von spannungssteuerbaren Motoren/Ventilatoren. Mit dem im Gerät ein gebauten Stufenschalter können fünf verschiedene Drehzahlen am angeschlossenen Motor / Ventilator eingestellt werden. Dabei entspricht die Schaltstufe 1 der niedrigsten, bzw. die Schaltstufe 5 der höchsten Drehzahl. Der Steuerkreis des Steuergerätes ist über eine Sicherung von 2 A abgesichert. Bei Überschreiten der max. zulässigen Wicklungs-temperatur des Motors / Ventilators öffnen die in der Motorwicklung eingelegten Thermokontakte. Der im Steuergerät eingebaute Hauptschutz fällt ab und trennt den Motor / Ventilator vom Netz. Nach Beheben der Störungsursache sowie bei Netzausfall ist die Wiedereinschaltung nur über die 0- Stellung am Fünf- Stufenschalter möglich.

**Lieferumfang:**

Steuergerät (RTE)  
Kurzbeschreibung

**Technische Daten:**

Spannung: 1~230 V  
Frequenz: 50 Hz  
max. Strom: 7,5 A  
Schutzart: IP54  
Breite: 230 mm  
Höhe: 290 mm  
Tiefe: 145 mm  
Gewicht: 7,4 kg

**Typ:**

RTE 7.5

**Art.-Nr.:**

H10-07501



Radialventilator

Typ: **DRAE 279-4.5PA**

Art.-Nr.: C00-27900

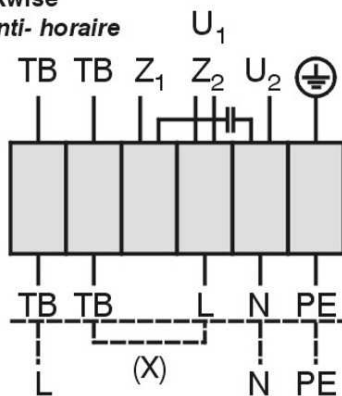


Einphasenwechselstrommotor mit Betriebskondensator und Thermostatschalter (TB). Bei Verwendung von RE Steuergeräten TB mit der Wicklung in Reihe schalten. Hierfür Brücke (x) einlegen und gestrichelt gezeichnete Anschlüsse belegen.

Single phase A.C. motor with operating capacitor and therostatic switch (TB). TB wired in series with windings if RE controllers are used. Insert bridge (x) and wire connections shon as dash-line on the drawing.

Moteur monophasé avec condensateur permanent et interrupteur thermostatique (TB) branché en série avec le bobinage en cas de branchement avec des régulateurs RE. Mettre un pont (x) et brancher toutes les connexions dessinées en hachuré.

Linkslauf  
anti-clockwise  
rotation anti-horaire



U<sub>1</sub> braun / brown / brun  
 U<sub>2</sub> blau / blue / bleu  
 Z<sub>1</sub> schwarz / black / noir  
 Z<sub>2</sub> orange / orange / orange

TB weiß / white / blanc  
 PE gelb-grün  
 yellow-green  
 jaune-vert

01.025

TK3-20003