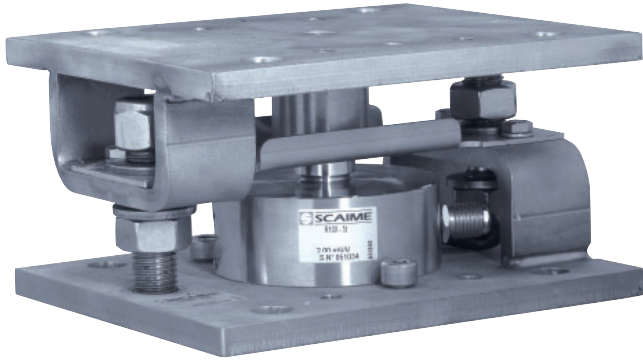




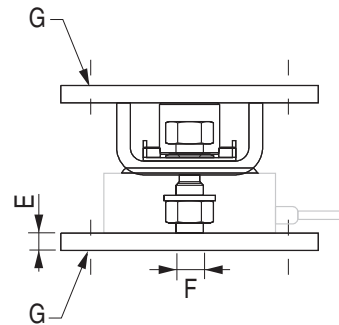
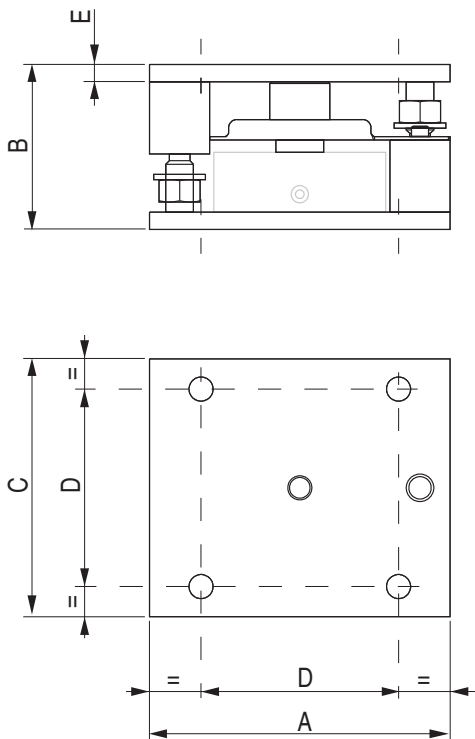
# SILOKIT-RX

250 kg ... 30 t



Capteur vendu séparément  
Load cell sold separately

- Conçu pour le pesage de cuves et silos
  - Construction en acier inoxydable
  - Dispositif anti-soulèvement intégré
  - lame de blocage des efforts latéraux
  - Conception compacte, installation facile
- *Designed for tank or silo weighing*
  - *Made of stainless steel*
  - *Lift-off prevention device included*
  - *Prevention against lateral forces*
  - *Compact design and easy installation*



Capteur R10X R10X Load cell	Dimensions - Dimension [mm]							Poids Weight [kg]
	A	B	C	D	E	F	G (x8)	
250 kg ... 15 t	175	96	150	115	10	M16	Ø14	6
30 t	230	118	200	160	10	M20	Ø17	10

Capteur R10X Load cell	SILOKIT-RX	
	250 kg ... 15 t	30 t
Force horizontale maximum [kN] Maximum horizontal force	10	20
Force maximum à l'arrachement [kN] Maximum lift-off force	30	50

Toutes dimensions en mm. Dimensions et spécifications non contractuelles. Dessins techniques disponibles sur demande.  
All dimensions in mm. Dimensions and specifications do not constitute any liability whatsoever. Technical drawings are available on request.



Siège Social - Headquarter : Technosite Altéa - 294, Rue Georges Charpak - F.74100 JUVIGNY  
SCAIME SAS - 294, RUE GEORGES CHARPAK - CS 50501 - 74105 ANNEMASSE CEDEX  
Tél. : +33 (0)4 50 87 78 64 - Fax : +33 (0)4 50 87 78 46 - info@scaime.com - [www.scaime.com](http://www.scaime.com)  
Téléchargez tous nos documents sur notre site internet - Download all our documents on our website