

Caractéristiques nominales*Nominal Data*

V	Un	Hz	I	Wa	Cosφ	RPM	C	Uc	Remarque	Etiquette
HS	230	50	0,68	156,0	0,99	2 775	6,0	400	Free air flow	☑
HS	230	60	1,02	230,0	0,98	3 160	6,0	400	Free air flow	☑

Echauffement sous 110% de Un à 50Hz : 64°K*Temperature Variation* 110% de Un à 60Hz : 63°K**Résistances à froid (t° à 20°C), tolérances à 7%***Winding Temperature Cold (tolerances 7%)*

Rpp	Rpa
26	32

Diélectrique (KV~) : 1,5*Dielectric Strength***Indice de Protection : IP44***Protection Level***Protection thermique :** T150° C Réarmement automatique*Thermally protected* T150° C Automatic reset**Température d'utilisation :** 50 Hz (-20°C mini +70°C maxi)*Ambiant Temperature* 60 Hz (-20°C mini +70°C maxi)**Classe isolation :** F*Insulation Class***Sens de Rotation :** S-H = CW*Direction of Rotation***Equilibrage de l'ensemble :** G2.5*Balance Level***Poids (Kg) :** 3,40*Weight***Construction Mécanique :** 2 roulements à billes (2 ball bearings) 608ZZ + 6000ZZ*Bearing Type***Finition:** Black painted rotor (Rotor peint noir)*Finish* Galvanised steel impeller (Turbine tole acier galvanisé)

Produit construit selon les normes EN 60335-1 et la directive RoHS 2011/65/CE


IP selon EN60034-5 à vérifier selon position et installation

*The product is manufactured in accordance with EN 60335-1 and RoHS 2011/65/EC directive**IP depending on installation and position as per EN60034-5***Eléments spécifiques :***Special Features*

Dimension C turbine (impeller) =102 (+/-1) mm

Précautions d'utilisation :*Limiting Conditions of Operation***Sortie de câble :** Voir spécifications sur le plan d'ensemble*Cable details: length, terminations,...*Cable (3+T) 0,5mm² PVC length out of motor=500 (+/-20/) mm + 4languettes 6,3x0,8mm males

REF:0010375201 Inarca ou equivalent

0	28/05/2019	CL	Céation du dossier technique
Indice	Date	Auteur	Modification+Mise à jour
<i>Issue</i>	<i>Date</i>	<i>DRN</i>	<i>Modifications</i>
Client : <i>Customer</i>		Référence du client : <i>Referency</i>	
N°OEP : LL14B		N° de l'essai : LM46Jm <i>Test Number</i>	N° du Bobinage : M08 <i>Winding Number</i>
Désignation	2RRE45 250x50R		
Définition	Ventilateurs centrifuges à réaction avec moteur asynchrone monophasé		
	Backward curved centrifugal fans with single phase asynchronous motor		
Fiche Technique <i>Technical Data Sheet</i>			N° Q46-A7 p

Données conformément à la directive ErP / data according to ErP directive :



Tension	Fréquence	Puissance	Débit	Pression	Vitesse de rotation
<i>Voltage</i>	<i>Frequency</i>	<i>Input Power</i>	<i>Airflow</i>	<i>Pressure</i>	<i>Speed rotation</i>
V	Hz	kW ⁽¹⁾	m³/h ⁽¹⁾	Pa ⁽¹⁾	RPM ⁽¹⁾
230	50	0,212	949	357	2620

Rendement global	Niveau de rendement	Catégorie de mesure	Catégorie de rendement	Variateur de vitesse	Rapport spécifique
<i>Overall efficiency</i>	<i>Efficiency grade</i>	<i>Installation category</i>	<i>Efficiency category</i>	<i>Variable speed drive</i>	<i>Specific ratio</i>
η	(N)	A-D			

Actual	44,5	62	A	static	No	1,00
Request 2013	40,4	58				
Request 2015	44,4	62				

(1) : au point de rendement optimal / at optimum energy efficiency point

Conçu pour des applications standards au sens de la directive EU 2009/125/EC
 Designed for regular application according ErP directive EU 2009/125/EC

Conditions de mesure / Measurement setup

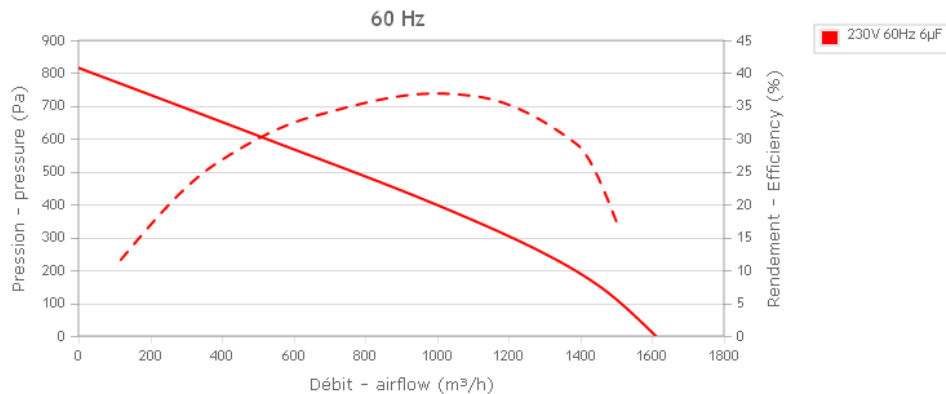
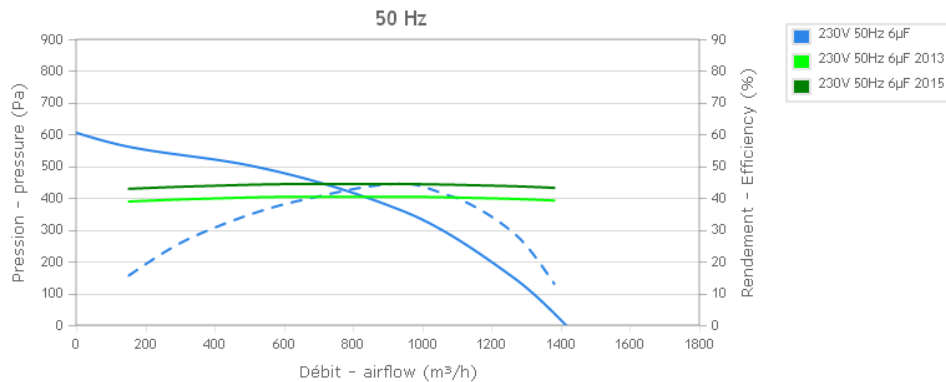
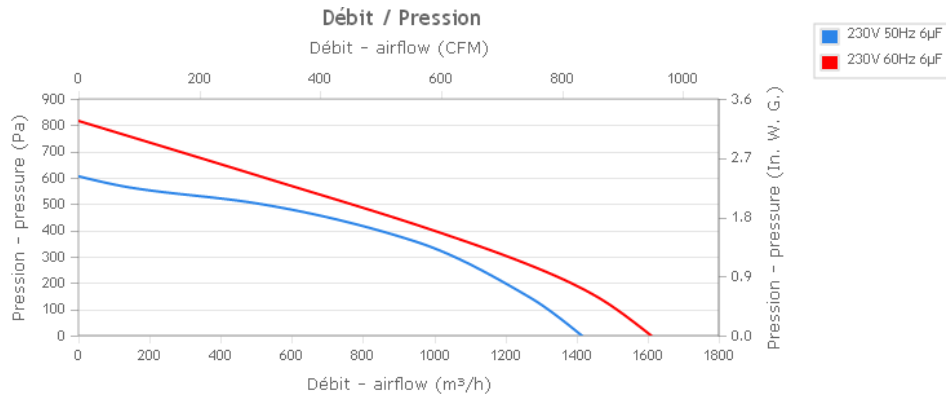
16234

Manuel d'utilisation et de recyclage

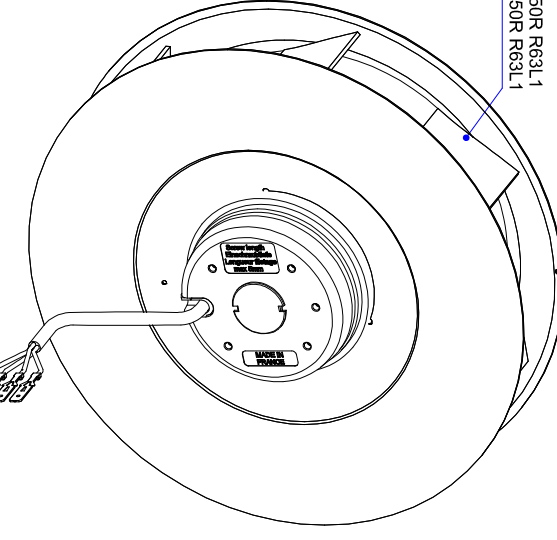
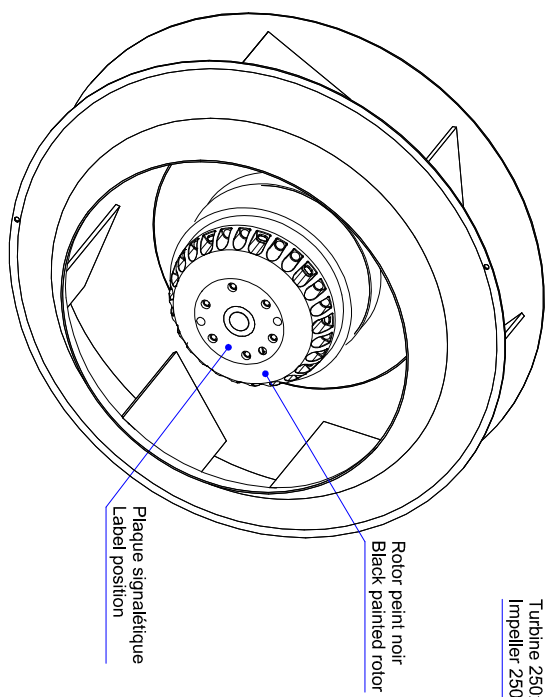
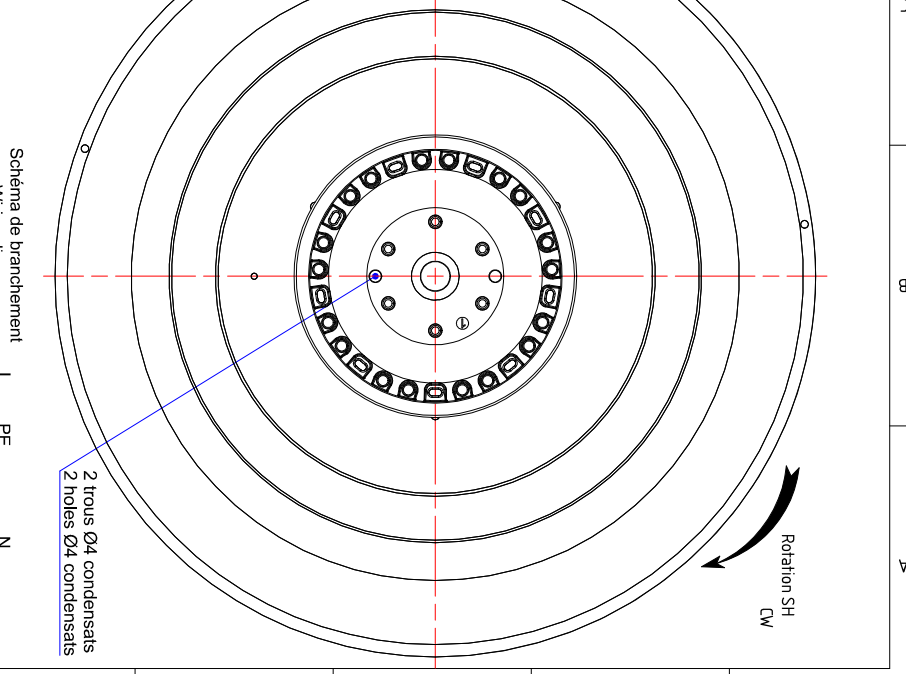
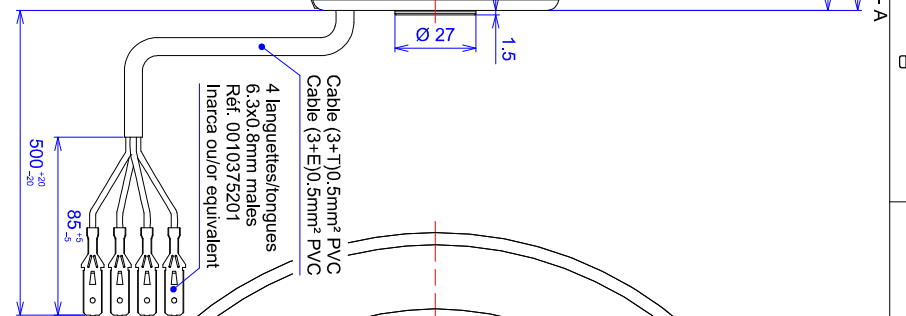
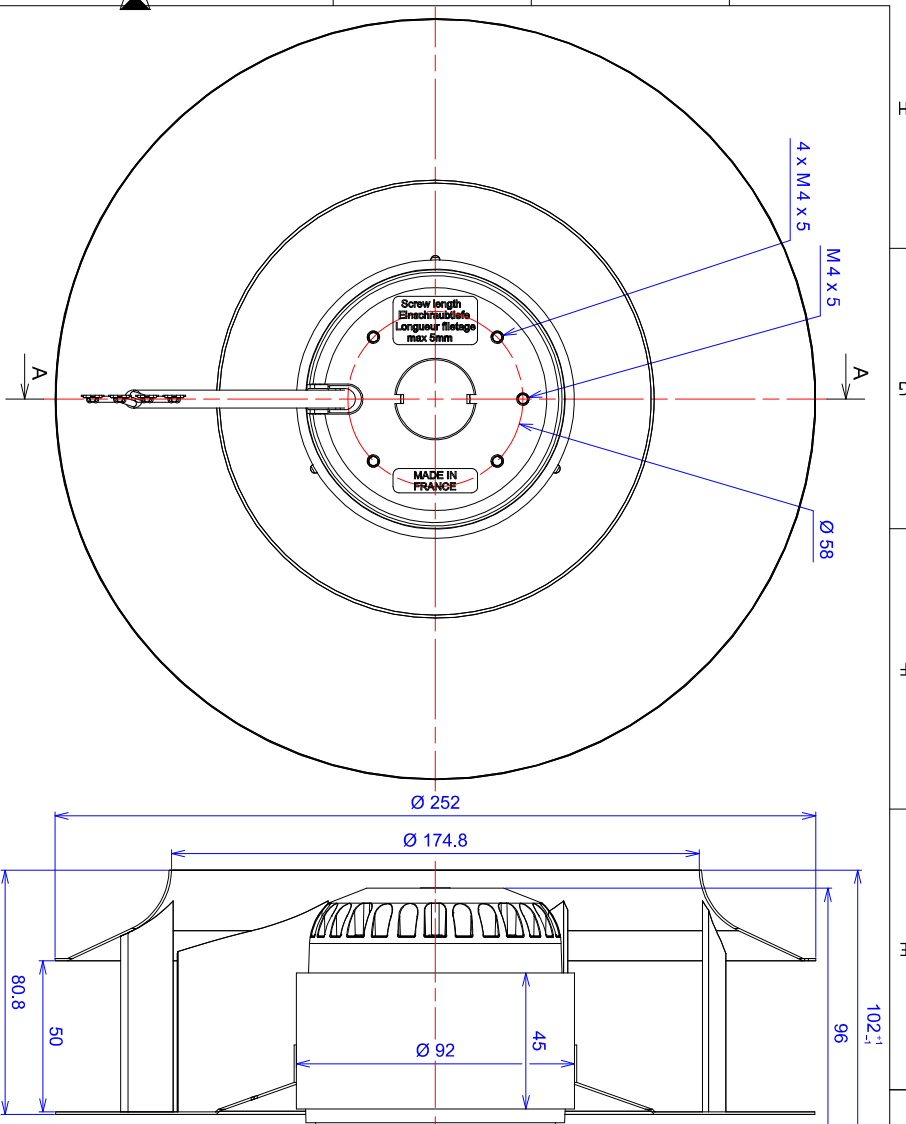
>> <http://www.ecofit.com/site/normes>

Operating and recycling manual

>> <http://www.ecofit.com/anglais/normes>

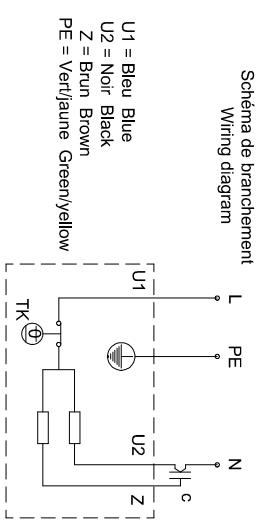


0	28/05/2019	CL	Création du dossier technique
Indice	Date	Auteur	Modification+Mise à jour
<i>Issue</i>	<i>Date</i>	<i>DRN</i>	<i>Modifications</i>
Désignation		2RRE45 250x50R	
Fiche Technique <i>Technical Data Sheet</i>			N° Q46-A7 p



Turbine 250x50R R63L1
Impeller 250x50R R63L1

Schema de branchement
Wiring diagram



INDICE	0	28/05/2019	Creation du dossier technique	LIBELLÉ		AUTEUR	rd
Dessiné par :	RD	Client :		Etat de surface :		Fiche technique / Data sheet	EVE.C.025
Ech.	0.800	28/05/2019	Ref. client : -	Protection :		Tolérances générales : ±1mm	
Format :	A2	Folio :	1/1	Verifié par :	-		

BACKWARD CURVED CENTRIFUGAL FAN
MOTO VENTILATEUR
2RRE45-250x50R

TopSolid 6

ECOFLIT & ETHERI PRODUCTS
N° Q46-A7 p
Indice : C