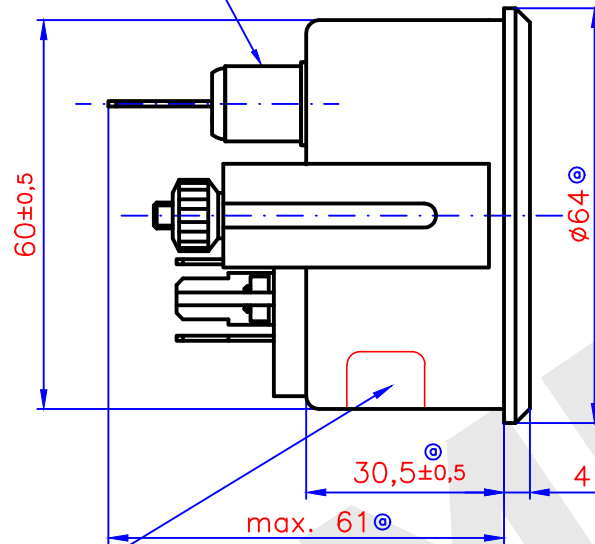
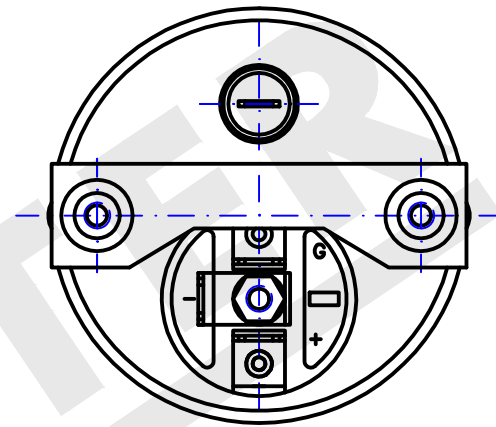


Klemmrohr mit Isolierschlauch überzogen



Teilenummer  
Nennspannung  
Hersteldatum  
Made in Germany



Prüfwerttabelle (Betriebswerte)

Anzeigewert [°C]		40	80	100	120
Vergleichswiderstand [Ω]		287,4	69,1	38,5	23
Anzeigewinkel [°]		0	32	62	90

- Frontring : dreikant schwarz RAL 9005
- Zifferblatt : Grund schwarz RAL 9005, Aufdruck weiß RAL 9010
- Zeiger : rot MM 317
- Nabe : schwarz RAL 9005
- Frontscheibe : Glas plan, entspiegelt
- Gehäuse : chromatiert
- Bügel : chromatiert
- Rändelmutter : chromatiert
- Anzeigebereich : 40 ... 120°C
- Anzeigetoleranz : ±3,6° in den beiden oberen Dritteln des Anzeigebereiches bei +20°C und Prüfspannung 14,5V
- Nennspannung : 12V
- Betriebsspannung : 10,8 ... 15,0V
- Beleuchtung : Glühlampe 12V 2W BA 7s
- Betriebstemperatur : -25 ... +60°C
- Lagertemperatur : -40 ... +65°C (max. 90°C max. 1h)
- Elektrischer Anschluß : Flachstecker A 6,3x0,8 DIN 46244
- Schutzart : IP54
- Kennzeichnung : Anschlussbezeichnung ist am Gehäuse angebracht

Anschlußbezeichnungen:  
G: Sensor  
+: Kl. 15  
-: Kl. 31

D4-E5	⊕	Maß geändert bzw. hinzugefügt	31.01.17	Aug
Pos.	Ind.	Art der Änderung	Datum	

Ersatz für Zeichnung 641 012 1058 vom 22.10.88

<b>MOTOMETER</b>	Datum	07.11.14
	gez.	U.Augustin
	gepr.	
	gen.	

für nicht tolerierte Maße gilt DIN ISO 2768 mittel  
Kunden-Nr.

Benennung:  
**Temperaturanzeige**  
40...120°C Ø60mm 12V

Maßstab	Zeichnung-Nr.
-	641 012 1058