

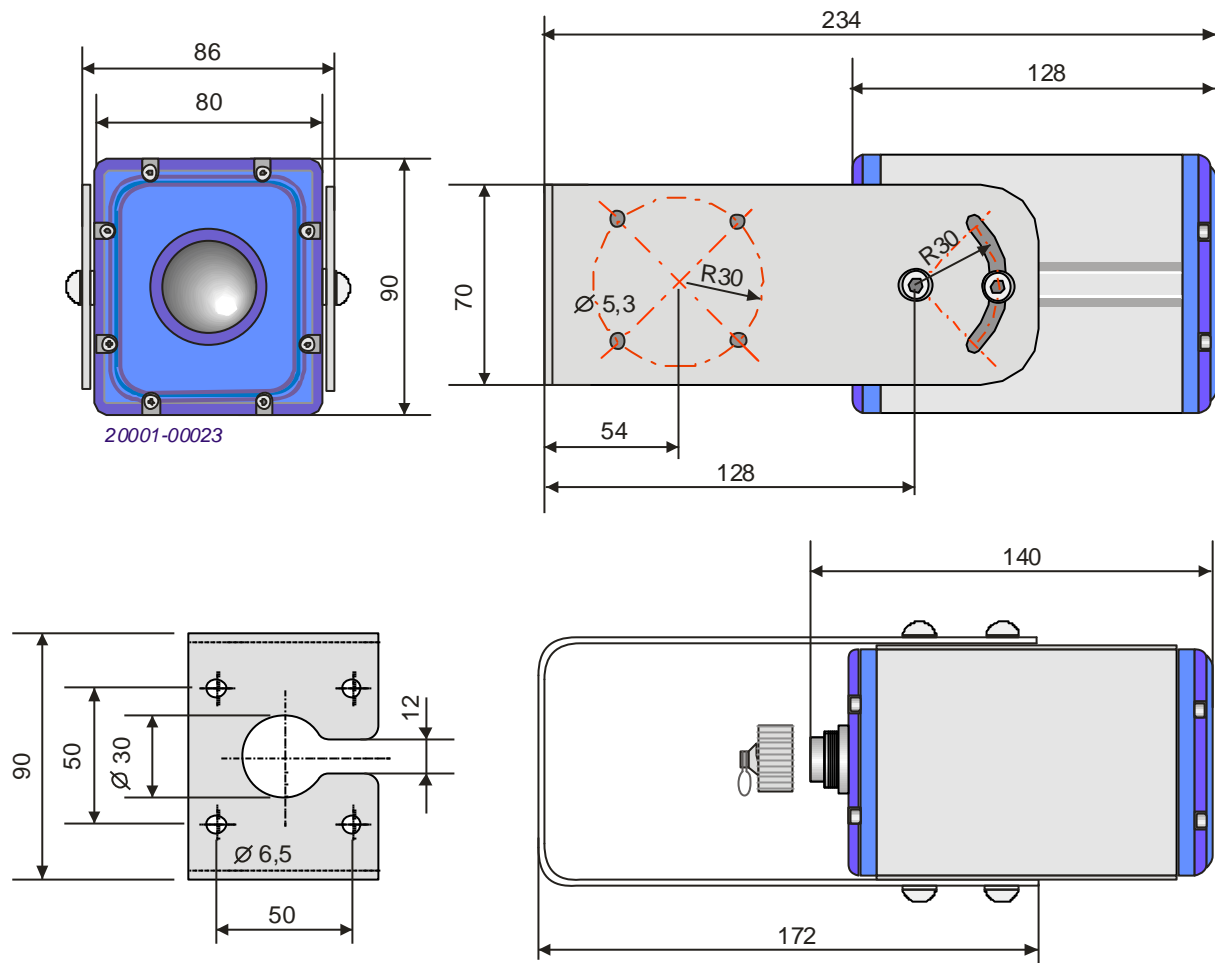
# Motorzoomkamera MC5201 Serie



## Technische Daten

Gehäuseschutzart	IP68
Schockfestigkeit	50 g
Schwingfestigkeit	10 g
Gehäuse	Aluminium, eloxiert
Bildwinkel	Horizontal: 55,4 °...2,9 °, Vertikal: 32,6 °...1,6 °
Zoomfaktoren	20 x optisch, 32 x digital (640 x Zoom, Autofokus)
Lichtempfindlichkeit	0,5 Lux
Bildsensor/Auflösung	1/3" CMOS-Sensor/2,12 MPixel
Videosignal	Analog Video (PAL)
Kamerasteuerung	CAN-Bus, Motec System Bus (MSB 2.0)
Spannungsversorgung	24V DC (18 V...32 V DC) Schutz gegen Überspannung und Verpolung
Leistungsaufnahme	Max. 12 W
Betriebstemperatur	-35 °C...+60 °C -40 °C (Aufwärmzeit ca. 15 Minuten bis zur ordnungsgemäßen Funktion. In dieser Zeit nicht zoomen.)
Lagertemperatur	-40 °C...+85 °C
Gewicht	1,25 kg
Scheibenheizung	Automatisch geregelt
Salznebelbeständigkeit	IEC 60068
Anschluss	Steckverbinder M16, male, 7-polig

## Abmessungen



## Zubehör

Bezeichnung	Art.-Nr.
Montageschrauben	406 0166 001
Pendelhalterung	406 0153 000
Haltebügel Horizontalmontage	813 0100 007