



Lechler GmbH
 Präzisionsdüsen-Tropfenabscheider
 Ulmer Strasse 128
 D-72555 Metzingen/Germany
 Telefon (07123) 962-0
 Telefax (07123) 962-444

AV0-652.XX3.A3.29

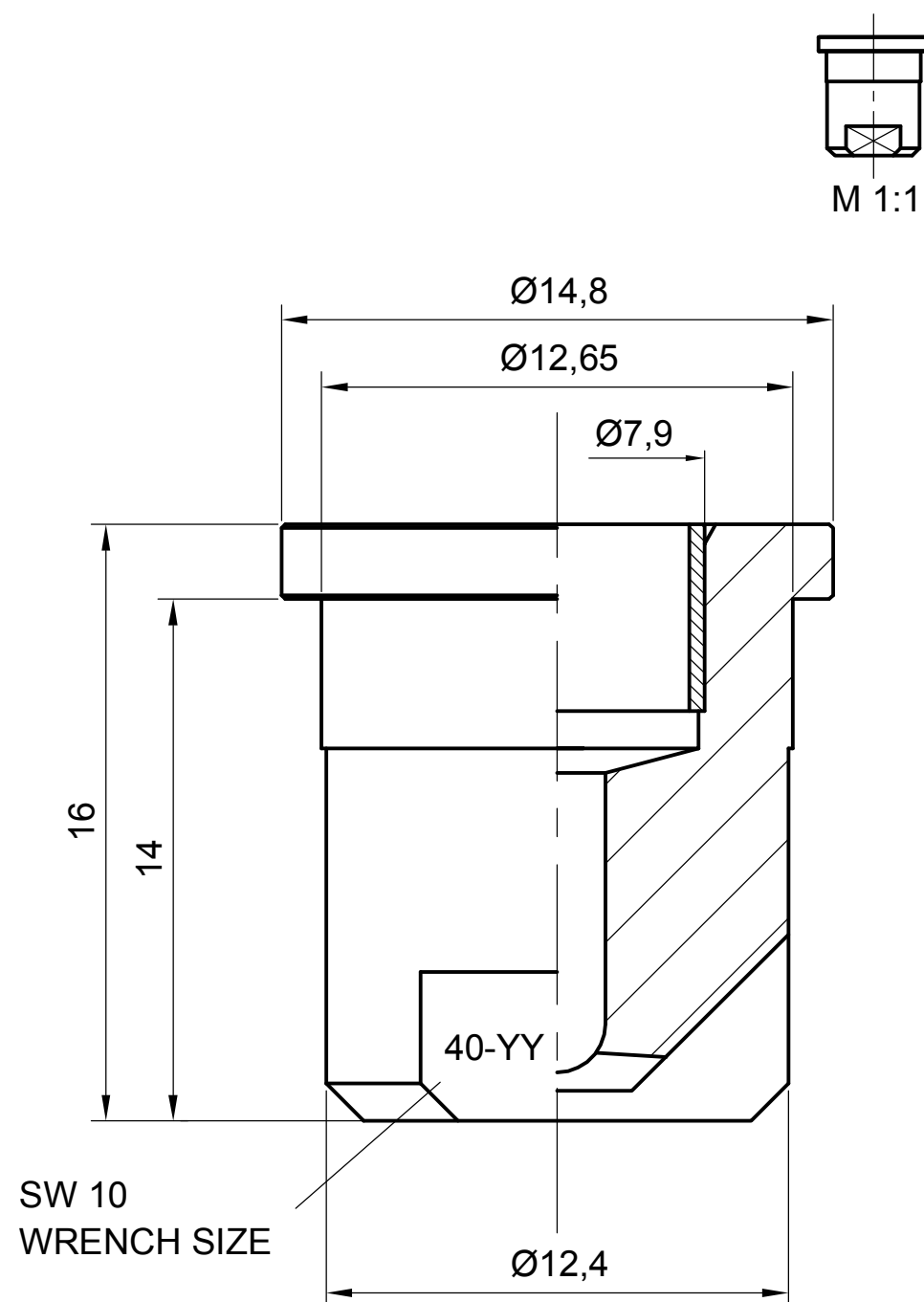
Flachstrahldüse FUH1

Werkstoff: 1.4034 gehärtet

FLAT FAN NOZZLE FUH1

MATERIAL: 1.4034 HARDENED

LDN: LEC_DOCNAME



Strahlwinkel $\alpha = 45^\circ$
 SPRAY ANGLE $\alpha = 45^\circ$

Abmessungen in mm / DIMENSIONS IN MM

Erzeugnis-Nr. NOZZLE-No.	Bezeichnung MARKING YY	Volumenstrom V (l/min) $\pm 2\%$ bei 100 bar FLOW RATE V (l/min) $\pm 2\%$ at 100 bar	Kaercher Nr. KAERCHER No.	Volumenstrom V (l/min) $\pm 2\%$ bei 105 bar FLOW RATE V (l/min) $\pm 2\%$ at 105 bar
652.363.A3.29	40-02	4,52		
652.373.A3.29	40-021	4,72		
652.383.A3.29	40-025	5,59		
652.393.A3.29	40-028	6,44		
652.403.A3.29	40-03	6,82		
652.413.A3.29	40-034	7,80		
652.453.A3.29	40-04	9,17		
652.463.A3.29	40-043	9,84		
652.473.A3.29	40-045	10,29		
652.483.A3.29	40-05	11,52		
652.503.A3.29	40-055	12,59	6.415-312	12,9
652.523.A3.29	40-06	13,76	6.415-301	14,1
652.533.A3.29	40-065	14,83		
652.543.A3.29	40-07	15,90	6.415-288	16,3
652.553.A3.29	40-075	16,99	6.415-422	17,4
652.573.A3.29	40-08	18,15	6.415-153	18,6
652.583.A3.29	40-085	19,90		
652.593.A3.29	40-09	20,57		
652.603.A3.29	40-10	22,64		
652.623.A3.29	40-11	25,04		
652.643.A3.29	40-125	28,17		
652.653.A3.29	40-13	29,96		
652.663.A3.29	40-14	31,75		
652.673.A3.29	40-15	33,76		
652.703.A3.29	40-175	39,58		
652.723.A3.29	40-20	45,62		
652.763.A3.29	40-25	57,02		
652.793.A3.29	40-30	67,08		
652.803.A3.29	40-31	70,66		
652.883.A3.29	40-50	113,15		