

# Vollhub-Sicherheitsventil, federbelastet

für Dämpfe, Gase und Flüssigkeiten

## Typ 19

### Standardausführung:

Werkstoff:	Eintrittskörper / Ausblasegehäuse	Temperaturbereiche
Typ 19.1:	1.4104 / 0.7043	metallisch dichtend -10°C bis 280°C
Typ 19.2:	1.4571 / 1.4581	-60°C bis 280°C
Typ 19.7:	1.4571 / 1.4308 <i>nur mit Kopf C</i>	-200°C bis 280°C
<b>Anschlüsse:</b>		weich dichtend
Gewindeanschluss: DIN ISO 228 / ASME B1.20.1		siehe techn. Anhang: KWD-1

### Zulassungen:

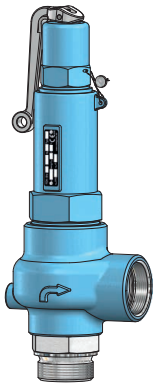
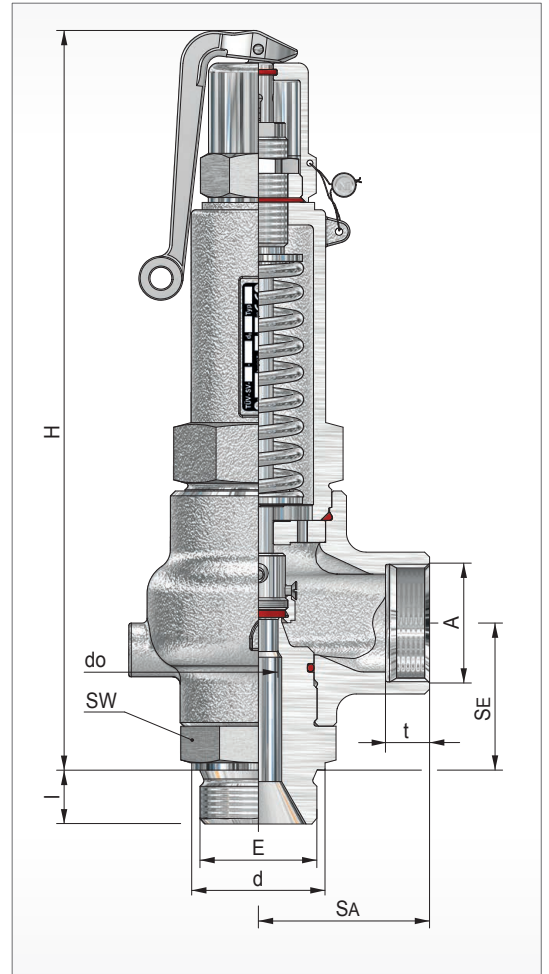
Druckgeräterichtlinie: 2014/68/EU  
Konformitätserklärung



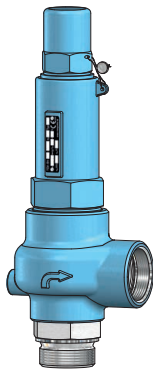
### Bauteilkennzeichen

VdTÜV-Merkblatt AD 2000 Merkblatt A 2

TÜV • SV • XX-940 • do • D/G/F • α<sub>w</sub> • p



BG II  
Kopf A



BG II  
Kopf C

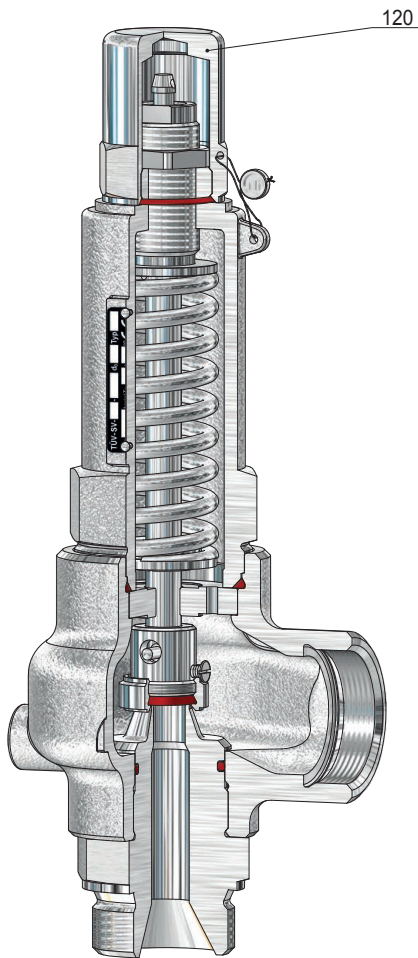
BG	Eintritt					Austritt				Baumaße		Bauhöhe 'H' für Kopf		Ausflussziffer		Ansprechdruck		Gewicht ~ [kg]									
	E	SE	d	l (G)	l (NPT)	A	SA	t (G)	t (NPT)	SW	do	A	C	D/G	F	p min.	p max.										
		[mm]	[mm]	[mm]	[mm]		[mm]	[mm]	[mm]	[mm]	[mm]	[mm]	[mm]	α <sub>w</sub> max.	α <sub>w</sub>	[bar(g)]	[bar(g)]										
II	¾	60	32	16	14	1 ½	70	18	18	50	305	290		0,77	-	7	130	3,6									
														0,77	0,56	20	130										
				0,60	0,45									0,10	70												
				0,77	-									7	130												
	1		39	18	18																			0,77	0,56	20	130
																								0,60	0,45	0,10	70
																								0,58	0,45	0,10	40
																								0,60	0,45	0,10	70
	1 ¼		49	20	18																			0,58	0,45	0,10	40
																								0,60	0,45	0,10	70
																								0,58	0,45	0,10	40
																								0,52	0,37	0,05	30
1 ½	55	22	19										0,52	0,37	0,05	30	4,2										

weitere Ausführungen auf Anfrage

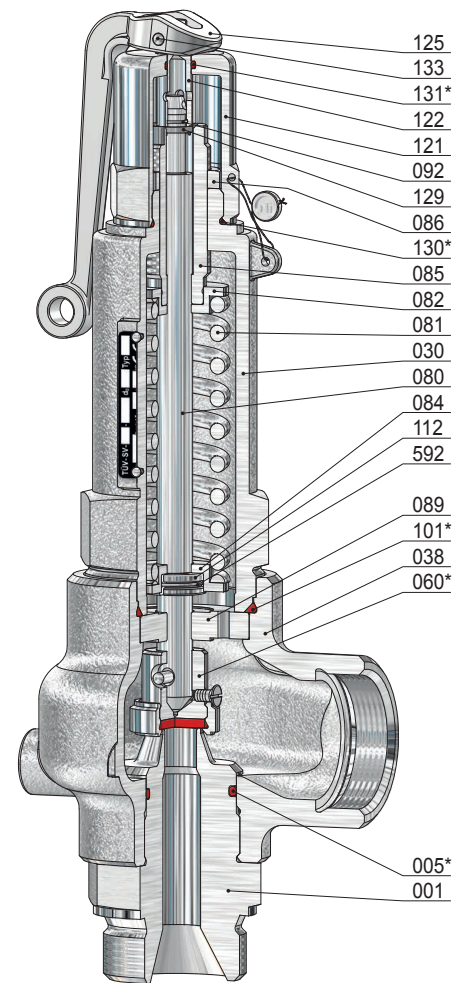
# Vollhub-Sicherheitsventil, federbelastet

für Dämpfe, Gase und Flüssigkeiten

## Typ 19



BG II  
Kopf C



BG II  
Kopf A

Pos.	Stück	Bezeichnung	Pos.	Stück	Bezeichnung
001	1	Eintrittskörper	086	1	Gegenmutter
005 *	1	O-Ring	089	1	Führungsteller
030	1	Federhaube	092	1	Sprengring
038	1	Ausblasegehäuse	101 *	1	O-Ring
060 *	1	Kegel komplett	112	1	Geteilter Ring
560	1	Kegel	120	1	Kappe
062	1	Kegeldichtung	121	1	Lüftekappe
063	1	Kegeling	122	1	Kupplung
067	1	Sicherungsschraube	125	1	Lüftehebel
107	1	Spannhülse	129	1	Druckring
080	1	Spindel	130 *	1	O-Ring
081	1	Feder	131 *	1	O-Ring
082	1	Federteller, oben	133	1	Kerbstift
084	1	Federteller, unten	592	1	Sprengring
085	1	Druckschraube			

\* Verschleißteile