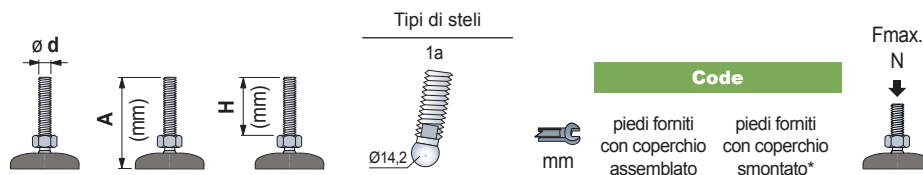
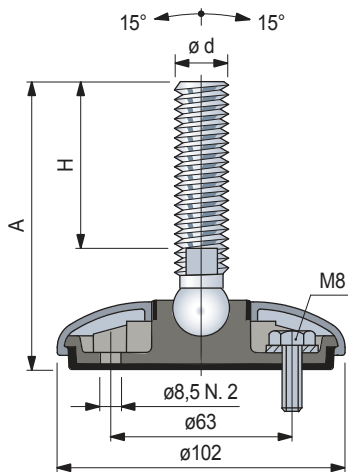


**Part. R0623**



Stelo in acciaio inox						
M16	105	64	1a	13	643732	647412
	120	81	1a	13	643742	647442
	165	124	1a	13	643752	647472
	190	151	1a	13	643762	647502
M20	125	84	1a	16	643772	647552
	190	149	1a	16	643782	647582

19500



**Codice esteso per ordine = Part. + Code**

- \* = Piede da utilizzare per l'eventuale fissaggio al pavimento.
- Materiale coperchio di protezione: acciaio inox AISI 304.
- Materiale base: polipropilene rinforzato con antivibrante integrato in gomma termoplastica grigia (durezza 70 Shore).
- La sigillatura della struttura interna garantisce la sanificazione.
- Nota: stelo tipo 1 con sfera in poliammide rinforzata.
- Confezione: 12 pezzi.
- Steli con lunghezza diversa a richiesta.
- Fmax. = carico max. applicabile in condizioni statiche.