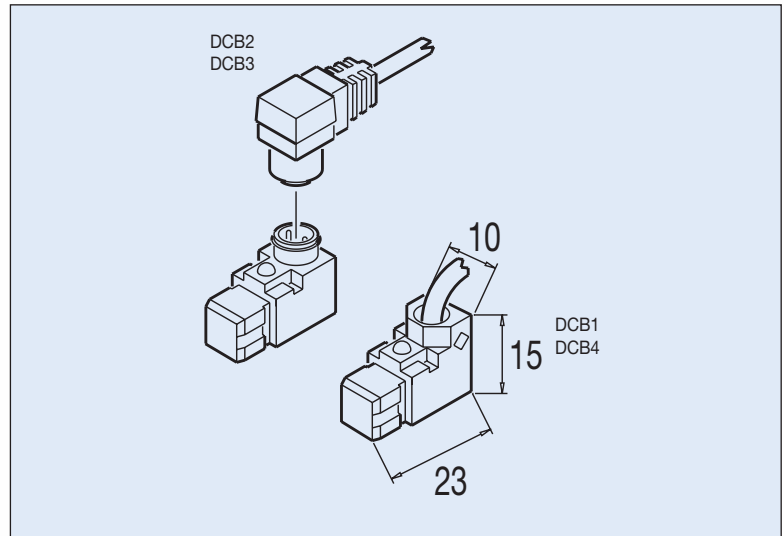


Sensori magnetici serie DCB Magnetic switches DCB Series

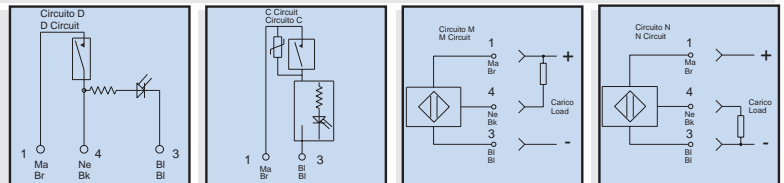
- Grado di protezione IP 67 EN
60529
Protection class
- Temp. di impiego -20... +85°C
Working temp.
- Materiale custodia PA (+ G)
Housing material

I sensori magnetici della serie DCB sono disponibili in 2 versioni di circuito con elemento sensibile costituito da ampolla Reed e 2 versioni con elemento sensibile ad effetto di Hall.

The magnetic switches DCB series are available with 2 executions of circuit with reed contact and 2 circuits with hall effect sensor.



Tipo di circuito / Circuit type



Dati tecnici / Technical data		D	C	M-NPN	N-PNP
Tensione in DC	Tension in DC	24 V	3 ÷ 110 V	6 ÷ 30 V	6 ÷ 30 V
Tensione in AC	Tension in AC	24 V	3 ÷ 110 V	-	-
Corrente a 25°C	Current at 25°C	1 A	0,3 A	0,25 A	0,25 A
Potenza	Power	10 VA	10 VA	6 W	6 W
Tempo inserzione	On time	0,5 mS	0,6 mS	0,8 µS	0,8 µS
Tempo disinserzione	Off time	0,1 mS	0,1 mS	0,3 µS	0,3 µS
Punto inserzione	On point	110 Gauss	110 Gauss	30 Gauss	30 Gauss
Punto disinserzione	Off point	60 Gauss	60 Gauss	25 Gauss	25 Gauss
Vita elettrica (impulsi)	Electric life (pulses)	10 ⁷	10 ⁷	10 ⁹	10 ⁹
Resistenza di contatto	Contact resistance	0,1Ω	0,1Ω	-	-
Caduta di tensione	On voltage drop	-	-	0,7 V	0,7 V
Protezione contro inversione di polarità	Polarity reversal protection	YES	YES	YES	YES
Protezione contro corto circuito	Short-circuit protection	NO	NO	NO	NO

Codici di ordinazione order codes

Tipo connessione / Connection type

- 1 = Uscita diretta del cavo con 2 fili / Flying lead with 2 wires cable
- 2 = Connettore precablato con 2 fili / Plug connector with 2 wires cable
- 3 = Connettore precablato con 3 fili / Plug connector with 3 wires cable
- 4 = Uscita diretta del cavo con 3 fili / Flying lead with 3 wires cable

Circuito / Circuit

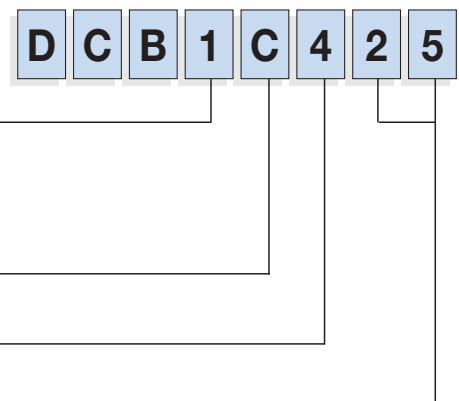
Vedi tabella precedente / See above table

Tensione massima di funzionamento / Maximum working voltage

2 = 24V; 4 = 110V

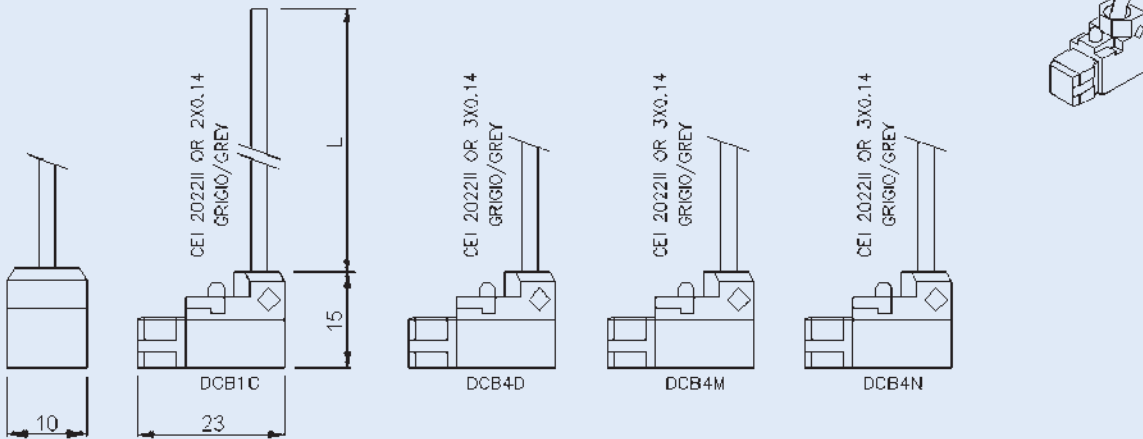
Lunghezza cavo / Cable length

25 = 2,5 m (altre lunghezze a richiesta / Other dimensions on request)
03 = 30 cm (solo con connettore / only with connector)

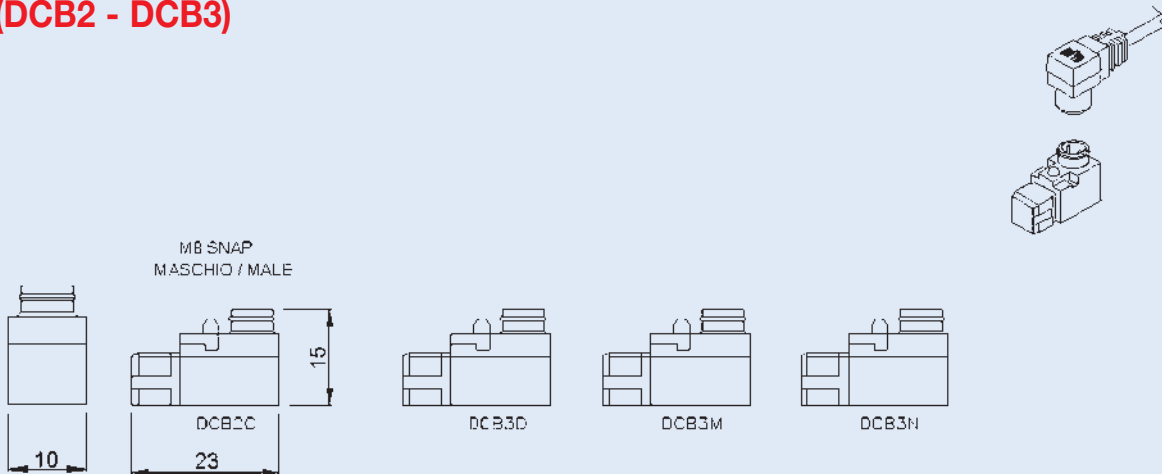




**Senza Connettore/Without Connector
(DCB1 - DCB4)**



**Con Connettore/With Connector
(DCB2 - DCB3)**



STAFFETTE / BRACKETS

