



## 3M™ Oldham™ CTX 300

Stationärer Gasdetektor



### Aufmachung

Der CTX 300 kann O<sub>2</sub>, CO<sub>2</sub> sowie giftige Gase und Kühlmittel detektieren. 3M GFD bietet eine Messwertgeberversion mit einem breit einsetzbaren Detektionsbereich an (IR, elektrochemisch, Halbleiter) je nach benötigtem Einsatzbereich. Alle sind mit oder ohne Display verfügbar.

### Eigenschaften

- Detektion von giftigen Gasen oder Sauerstoff
- Vorkalibrierte Sensorblöcke
- Bis zu 5 Jahre Lebensdauer für O<sub>2</sub>-Sensor
- Lokales Display (optional)
- Beständig in rauen Umgebungen

### Vereinfachung




Der Sensortausch benötigt keine weiteren Eingriffe in das Konfigurationsmenü. Dies ist ohne Abschalten der stationären Gaswarnanlage möglich.

### Flexibilität und reduzierter Wartungsaufwand

Die in den Sensor integrierte Nullpunkt- und Empfindlichkeitseinstellung führt zu einer schnellen und sicheren Wartung. Das Prinzip der vorkalibrierten Sensoren erlaubt die Wartung durch nur eine Person und führt zu einer deutlichen Kostenreduzierung.

# 3M™ Oldham™ CTX 300

## Stationärer Gasdetektor

Gasart	Art-Nr.	Sensortyp	Messbereich (ppm)	Betriebstemperatur	Relative Feuchtigkeit (nicht kondensierend)
O <sub>2</sub>	WC3oO2F	Elektrochemisch	30.0 %	-20 °C bis +50 °C	10 % bis 95 % RH
	WC30O2G		30.0 %	 -40 °C bis +50 °C	10 % bis 95 % RH
	WC3AO2G		30.0 %	-20 °C bis +50 °C	10 % bis 95 % RH
	WC3oO2S		100 %	+5 °C bis +40 °C	10 % bis 95 % RH
CO	WC3oCOA	Elektrochemisch	100	-20 °C bis +50 °C	10 % bis 95 % RH
	WC3oCOB		300	-20 °C bis +50 °C	10 % bis 95 % RH
	WC3oCOC		1000	-20 °C bis +50 °C	10 % bis 95 % RH
	WC3oCOD		1.00 %	-20 °C bis +50 °C	10 % bis 95 % RH
	WC3oCOE		10.0 %	-20 °C bis +50 °C	10 % bis 95 % RH
CO <sub>2</sub>	WC3oCO2A	Infrarot	0.50%	-40 °C bis +50 °C	0 % bis 95 % RH
	WC3oCO2B		5.00 %	 -40 °C bis +50 °C	0 % bis 95 % RH
	WC3oCO2C		100 %	-40 °C bis +50 °C	0 % bis 95 % RH
H <sub>2</sub> S	WC3oHSA	Elektrochemisch	30.0	-20 °C bis +50 °C	10 % bis 95 % RH
	WC3oHSB		100	-20 °C bis +50 °C	10 % bis 95 % RH
	WC3oHSC		1000	-20 °C bis +50 °C	10 % bis 95 % RH
NO	WC3oNOA	Elektrochemisch	100	-20 °C bis +50 °C	10 % bis 95 % RH
	WC3oNOB		300	-20 °C bis +50 °C	10 % bis 95 % RH
	WC3oNOC		1000	-20 °C bis +50 °C	10 % bis 95 % RH
NO <sub>2</sub>	WC3oN2A	Elektrochemisch	10.0	-20 °C bis +50 °C	10 % bis 95 % RH
	WC3oN2B		30.0	-20 °C bis +50 °C	10 % bis 95 % RH
SO <sub>2</sub>	WC3oSOA	Elektrochemisch	10.0	-20 °C bis +50 °C	10 % bis 95 % RH
	WC3oSOB		30.0	-20 °C bis +50 °C	10 % bis 95 % RH
	WC3oSOC		100	-20 °C bis +50 °C	10 % bis 95 % RH
Cl <sub>2</sub>	WC3oCL2	Elektrochemisch	10.0	-20 °C bis +50 °C	10 % bis 95 % RH
H <sub>2</sub>	WC3oH2A	Elektrochemisch	2000	-20 °C bis +50 °C	10 % bis 95 % RH
	WC3oH2B		2 %	-20 °C bis +50 °C	10 % bis 95 % RH
HCl	WC3oHLA	Elektrochemisch	30.0	-20 °C bis +50 °C	10 % bis 95 % RH
	WC3oHLB		100	-20 °C bis +50 °C	10 % bis 95 % RH
HCN	WC3oHNA	Elektrochemisch	10.0	-20 °C bis +50 °C	10 % bis 95 % RH
	WC3oHNB		30.0	-20 °C bis +50 °C	10 % bis 95 % RH
NH <sub>3</sub>	WC3oNH3	Elektrochemisch	100	-20 °C bis +40 °C	10 % bis 95 % RH
	WC30NH3F		100	 -40 °C bis +40 °C	10 % bis 95 % RH
	WC3oNH1		1000	-20 °C bis +40 °C	10 % bis 95 % RH
	WC30NH2		5000	-20 °C bis +40 °C	10 % bis 95 % RH
ETO/PO	WC3oOET	Elektrochemisch	30.0	-20 °C bis +50 °C	10 % bis 95 % RH
HF	WC3oHFA	Elektrochemisch	10.0	-10 °C bis +30 °C	10 % bis 95 % RH
O <sub>3</sub>	WC3oO3A	Elektrochemisch	1.00	-20 °C bis +50 °C	10 % bis 95 % RH
PH <sub>3</sub>	WC3oPH3	Elektrochemisch	1.00	-20 °C bis +50 °C	10 % bis 95 % RH
ClO <sub>2</sub>	WC3oCLO	Elektrochemisch	3.00	-20 °C bis +50 °C	10 % bis 95 % RH
COCl <sub>2</sub>	WC3oCCL	Elektrochemisch	3.00	-20 °C bis +40 °C	10 % bis 95 % RH
Methylene chloride	CTX300-507	Halbleiter	500	-20 °C bis +55 °C	10 % bis 95 % RH
Methyl chloride	CTX300-508	Halbleiter	500	-20 °C bis +60 °C	10 % bis 95 % RH
Toluene	CTX300-652	Halbleiter	2000	-20 °C bis +50 °C	10 % bis 95 % RH
	CTX300-657		500	-20 °C bis +50 °C	10 % bis 95 % RH
Trichlorethylene	CTX300-655	Halbleiter	500	-20 °C bis +60 °C	10 % bis 95 % RH
Xylene	CTX300-653	Halbleiter	2000	-20 °C bis +50 °C	10 % bis 95 % RH
	CTX300-660		500	-20 °C bis +55 °C	10 % bis 95 % RH
Ethanol	CTX300-654	Halbleiter	5000	-20 °C bis +60 °C	10 % bis 95 % RH
	CTX300-656		500	-20 °C bis +50 °C	10 % bis 95 % RH
R12	CTX300-500	Halbleiter	10000	-20 °C bis +55 °C	10 % bis 95 % RH
R22	CTX300-501	Halbleiter	2000	-20 °C bis +55 °C	10 % bis 95 % RH
R123	CTX300-509	Halbleiter	2000	-20 °C bis +55 °C	10 % bis 95 % RH
R134a	CTX300-502	Halbleiter	2000	-20 °C bis +55 °C	10 % bis 95 % RH
R11	CTX300-505	Halbleiter	10000	-20 °C bis +55 °C	10 % bis 95 % RH
R23	CTX300-506	Halbleiter	10000	-20 °C bis +55 °C	10 % bis 95 % RH
R143a	CTX300-511	Halbleiter	2000	-20 °C bis +55 °C	10 % bis 95 % RH
R245fa	CTX300-521	Halbleiter	1000	-20 °C bis +55 °C	10 % bis 95 % RH
R404a	CTX300-512	Halbleiter	2000	-20 °C bis +55 °C	10 % bis 95 % RH
R507	CTX300-513	Halbleiter	2000	-20 °C bis +55 °C	10 % bis 95 % RH
R410a	CTX300-514	Halbleiter	1000	-20 °C bis +55 °C	10 % bis 95 % RH
R32	CTX300-515	Halbleiter	1000	-20 °C bis +55 °C	10 % bis 95 % RH
HFO-1234ze	CTX300-525	Halbleiter	1000	-20 °C bis +55 °C	10 % bis 95 % RH
HFO-1234yf	CTX300-662	Halbleiter	1000	-20 °C bis +55 °C	10 % bis 95 % RH

# 3M™ Oldham™ CTX 300

## Stationärer Gasdetektor

Art-Nr.	Messgenauigkeit (in % Messbereichsendwert)	Lebensdauer (in Monaten)	T50 (Sekunden)
WC3oO2F	+/- 1.5 %	28	10
WC30O2G	+/- 1.5 %	60	10
WC3AO2G	+/- 1.5 %	60	10
WC3oO2S	+/- 1.5 %	36	< 20
WC3oCOA	+/- 1.5 %	48	15
WC3oCOB	+/- 1.5 %	48	15
WC3oCOC	+/- 1.5 %	48	15
WC3oCOD	+/- 1.5 %	48	< 20
WC3oCOE	+/- 1.5 %	48	< 20
WC3oCO2A	+/- 2 %	60	<20
WC3oCO2B	+/- 2 %	60	<20
WC3oCO2C	+/- 2 %	60	<20
WC3oHSA	+/- 1.5 %	36	15
WC3oHSB	+/- 1.5 %	36	15
WC3oHSC	+/- 1.5 %	36	15
WC3oNOA	+/- 1.5 %	36	15
WC3oNOB	+/- 1.5 %	36	15
WC3oNOC	+/- 1.5 %	36	15
WC3oN2A	+/- 1.5 %	24	20
WC3oN2B	+/- 1.5 %	24	20
WC3oSOA	+/- 1.5 %	36	15
WC3oSOB	+/- 1.5 %	36	15
WC3oSOC	+/- 1.5 %	36	15
WC3oCL2	+/- 1.5 %	24	50
WC3oH2A	+/- 1.5 %	24	50
WC3oH2B	+/- 1.5 %	24	50
WC3oHLA	+/- 1.5 %	18	50
WC3oHLB	+/- 1.5 %	18	50
WC3oHNA	+/- 2 %	24	30
WC3oHNB	+/- 2 %	24	30
WC3oNH3	+/- 3 %	24	<20
WC30NH3F	+/- 3 %	24	<20
WC3oNH1	+/- 3 %	24	<20
WC30NH2	+/- 3 %	24	<20
WC3oOET	+/- 3 %	36	50
WC3oHFA	+/- 3 %	12	50
WC3oO3A	+/- 3 %	18	40
WC3oPH3	+/- 3 %	12	40
WC3oCLO	+/- 2 %	24	50
WC3oCCL	+/- 1.5 %	18	50
CTX300-507		36	40
CTX300-508		36	40
CTX300-652		36	20
CTX300-657		36	40
CTX300-655		36	40
CTX300-653		36	20
CTX300-660		36	20
CTX300-654		36	20
CTX300-656		36	20
CTX300-500		36	30
CTX300-501		36	30
CTX300-509		36	30
CTX300-502	+/- 15 % relativ zur Alarmschwelle	36	30
CTX300-505		36	30
CTX300-506		36	30
CTX300-511		36	30
CTX300-521		36	30
CTX300-512		36	30
CTX300-513		36	30
CTX300-514		36	20
CTX300-515		36	20
CTX300-525		36	30
CTX300-662		36	30

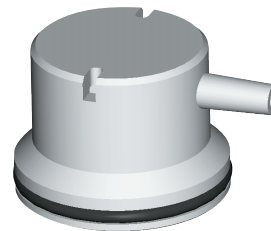


Vorkalibrierte Sensoren erleichtern die Wartung

### Zubehör



Gassammler



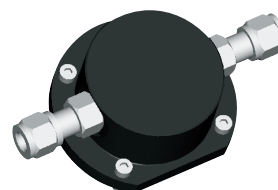
Kalibrieradapter



Fernkalibrieradapter



Montagewinkel



Durchflussadapter

Bestellbeispiel für CTX 300:

WC3oO2F: - ohne Display bestellen Sie WC3ØO2F

- mit Display bestellen Sie WC3A02F

\*Maßeinheiten in ppm sofern nicht anders angegeben. Sollten Sie Fragen haben, wenden Sie sich bitte an [gasandflamedetection@mmm.com](mailto:gasandflamedetection@mmm.com).

Druck : Atm +/- 10 %, IP 54

# 3M™ Oldham™ CTX 300

Stationärer Gasdetektor

## Bessere Leistung

- Hochempfindliches, beleuchtetes Display zur lokalen Anzeige
- Effektive Betriebsanzeige durch LEDs
- Anzeige des Wartungsmodus oder einer Störung

## Hochtechnologie

- Vorkalibrierte Sensoren erübrigen vor Ort den Gebrauch instabiler Kalibriergase
- Fernmessung in besonders unzugänglichen Bereichen
- Hochleistungs-Halbleiterdetektoren (Überwachung von Freonen usw.)

## Forschriftliches Design

- Sehr widerstandsfähig gegenüber Umwelteinflüssen
- Erübrigt den Einsatz von Schutzabdeckungen

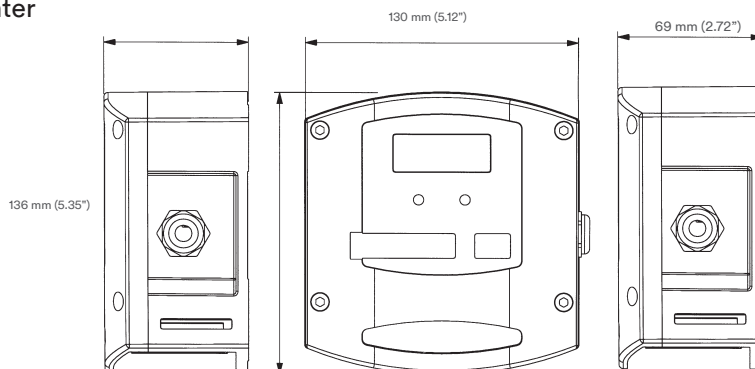
## Hohe Beanspruchung

- Einsatz von Polycarbonat und Edelstahl
- Widerstandsfähig gegenüber korrosiven Substanzen
- Beständiges Gehäuse

## Spezielles optionales Zubehör

- Austauschbare Filter, austauschbar ohne Öffnen des Gehäuses (welches staubdicht, kondensationsgeschützt und wasserbeständig ist)
- Pitot tubes, Schwimmer, usw
- Spritzschutz
- Ferngaseinspritzsystem
- Gassammeltrichter
- Montagewinkel

Gehäuse	Polycarbonat-Gehäuse
Funktion	Detektor - Transmitter mit 4-20mA Signalausgang
Display	Sehr auffälliges, beleuchtetes Display (optional, abhängig von Gasart)
LED-Statusanzeigen	Betrieb: grün Störung / Wartung: gelb
Anschluss	Ein 9/10 für gepanzertes Paar siehe Versionen ohne Display Entstörtes Kabel 3 tätige Fäden für die Versionen mit Display, CO <sub>2</sub> oder Halbleiter
Cable entry	PG 9-Kabelverschraubung (Kabeldurchmesser 6 bis 11 mm)
Spannungsversorgung	15 bis 32 V DC
Maximale Leistungsaufnahme	CTX 300 ohne Display : 60 mA CTX 300 mit Display : 110 mA Infrarot- oder Halbleiterversion : 100 mA
Betriebstemperatur	CTX 300 ohne Display : -40°C bis +50°C (-40°F bis 122°F) sensor getrennt spezifiziert CTX300 mit Display: -20°C bis +50°C (-4°F bis 122°F) sensor getrennt spezifiziert
Schutzart	IP 54, NEMA 3 & 3R
Gewicht	520 g
Zulassungen	EMC gemäß EN 50270:06 CSA Klasse 481206 und 481286 (Signaleinrichtungen) alle Versionen außer CO <sub>2</sub> Version
Impedanz	32 Ohm max in Schleife für CTX 300 mit Display und für Halbleiter 64 Ohm max in Schleife für CTX 300 ohne Display



Als ein nach ISO 9001 und ISO 14001 zertifiziertes Unternehmen verlangen OLDHAM-Qualitätssicherungsprogramme die kontinuierliche Bewertung und Verbesserung aller OLDHAM-Produkte. Die Informationen in diesem Merkblatt können sich daher ohne vorherige Ankündigung ändern und stellen keine Produktspezifikation dar.

**AMERICAS - Texas (USA)**  
4055 Technology Forest Blvd.  
The Woodlands, TX 77381  
Tel.: +1713-559-9200  
Fax: +1713-893-6729

**EMEA**  
ZI Est, Rue Orfila,  
CS 20417  
62027 ARRAS CEDEX, France  
Tel.: +33-3-21-60-80-80  
Fax: +33-3-21-60-80-00

**ASIA PACIFIC**  
290 Guiqiao Road  
Pudong, Shanghai 201206  
People's Republic of China  
Tel.: +86-21-3127-6373  
Fax: +86-21-3127-6365



Copyright © 2018 3M, 3M Gas & Flame Detection. Alle Rechte vorbehalten.  
gasdetection.3m.com. GF-30224A-DE