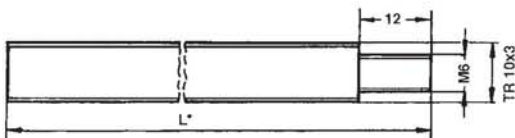


Mini-Hubgetriebe MHG 100/12 | MHG 100/50

Zubehör und technische Daten



Spindel



Best.-Nr. HG-TR 10X3*

*Bitte Länge angeben!

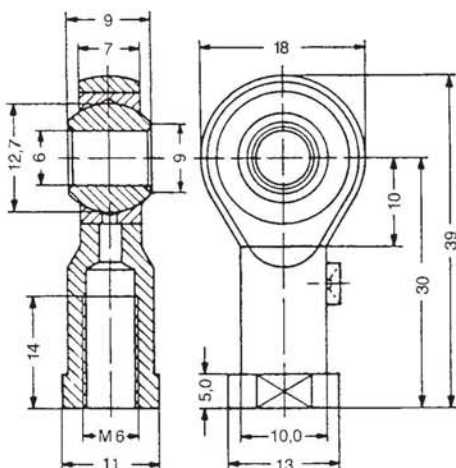
[bis max. 2000 mm auf Anfrage, L bis 1000 mm ab Lager]

$L = \text{Hub} + 75 \text{ mm}$

Gewinde M6 auf Wunsch

Best.-Nr. HG-TR 10/M 6

Hochleistungs-Gelenkkopf



Best.-Nr. PHS 6R

[R ≙ Rechtsgewinde]

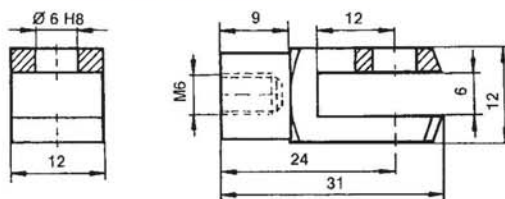
Technische Daten

Werkstoff	Stirradgetriebe	Zinkdruckguß
	Spindelmutter	Pom, zweifach wälzgelagert
	Spindel TR 10 x 3	Automatenstahl
max. Hublänge	1000 mm [Knickung beachten]	
Motorspannung	0-24 VDC	
Stromaufnahme	0-3,6 Amp.	
erforderliche Aufnahmeleistung	10-48 VA	
Hubgeschwindigkeit	Red. 12:1	0-20 mm / sec
	Red. 50:1	0-5 mm / sec
Betriebsart	Aussetz- oder Kurzzeitbetrieb	
Gewicht (ohne Spindel)	0,475kg	

Betriebsfaktoren f_B

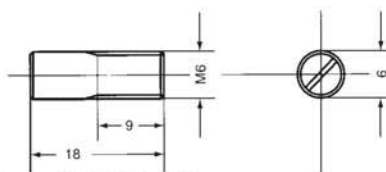
Bestell-Nr.	Reduktion	Spindel	Hub/Umdr. d. Antr.-Welle	max.Zug bzw. Hubkraft
MHG 100/12	12:1	TR 10 x 3	0,25 mm	500N
MHG 100/50	50:1	TR 10 x 3	0,06 mm	1600N

Gabelkopf für MHG



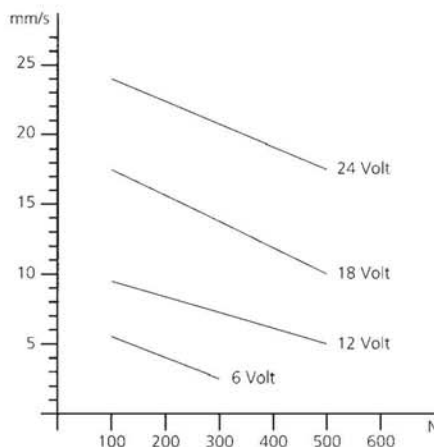
Best.-Nr. MHG-GK-6

Kardanstift



Best.-Nr. MHG-KS

Leistungsdiagramm MHG 100/12



Leistungsdiagramm MHG 100/50

