



Bild 1: Elstein Stabstrahler ISS

Elstein Stabstrahler ISS sind keramische Infrarotstrahler mit Betriebstemperaturen bis 650 °C und Flächenleistungen bis 48 kW/m².

Die ISS-Strahler verfügen über zwei seitliche Montage-sockel, mit denen sie durch zwei Befestigungsfedern an einem Montageprofil befestigt werden können.

Innerhalb der Gruppe keramischer Infrarot-Stabstrahler sind sie die Stabstrahler mit dem kleinsten Durchmesser und ermöglichen so einen platzsparenden Einbau.

Neben der Verwendung für linienförmige Erwärmungsaufgaben werden ISS-Strahler als Raum- und Terrassenheizung eingesetzt.

Elstein Stabstrahler ISS stehen in Leistungen von 250 W und 400 W zur Verfügung.

ISS

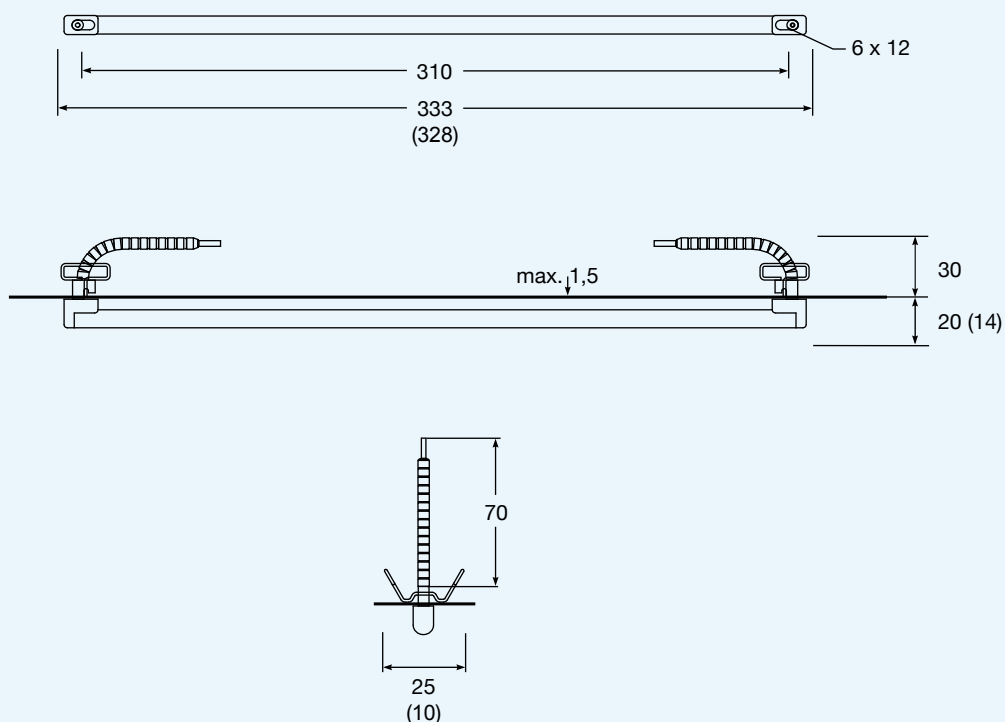
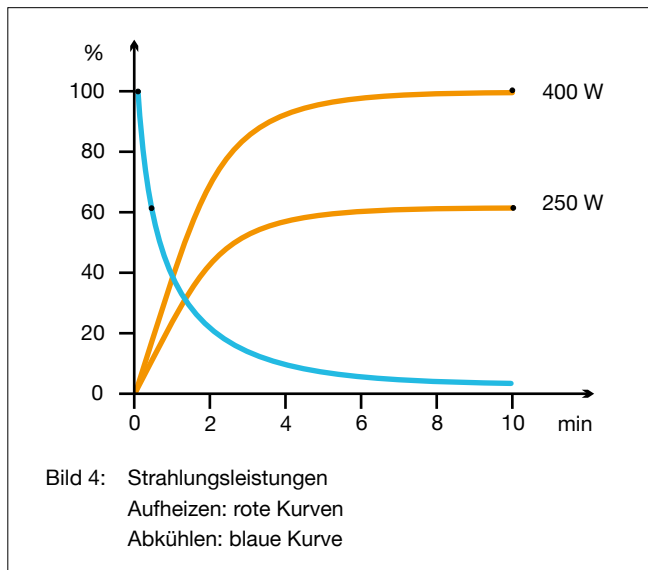
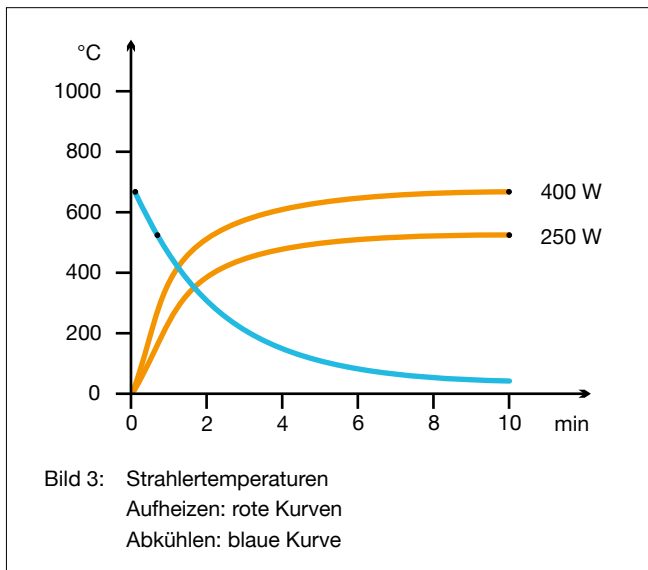


Bild 2: Einbaumaße und Strahlerabmessungen () in mm



Typ, Gewicht, Leistung	ISS	45 g	250	400	W
Installierbare Flächenleistung			30,0	48,0	kW/m ²
Typische Betriebstemperatur			bis 500	bis 630	°C
Maximal zulässige Temperatur			650	650	°C
Wellenlängenbereich			2 - 10		µm

Standardausführung Betriebsspannung 230 V Weiße Glasur Anschlüssen 70 mm Zwei Befestigungssockel Zwei Befestigungsfedern	Thermoelementstrahler Nicht verfügbar. Möglichkeiten zur Leistungssteuerung siehe unten.	Varianten Sonderleistungen Sonderspannungen Verlängerte Anschlüssen Anschlüssen mit Ringkabelschuhen
--	---	---

Eine Leistungsanpassung kann mittels handelsüblicher Leistungssteller realisiert werden.

Für den jeweiligen Anwendungsfall sind die nationalen Sicherheitsvorschriften zu beachten, wie zum Beispiel die IEC- oder EN-Norm 60519-1, Sicherheit in Elektrowärmeanlagen.

Unsere Montageanleitungen, Betriebs- und Sicherheitshinweise sind zu beachten.