

VALVOLE 3"



INTEGRATA PER SERBATOIO Ø 10"

AE1475I10 Con Gruppo Pilota

Valvole ad alte prestazioni integrate nel serbatoio



CERTIFICAZIONI PRODOTTO

STANDARD



OPZIONALI



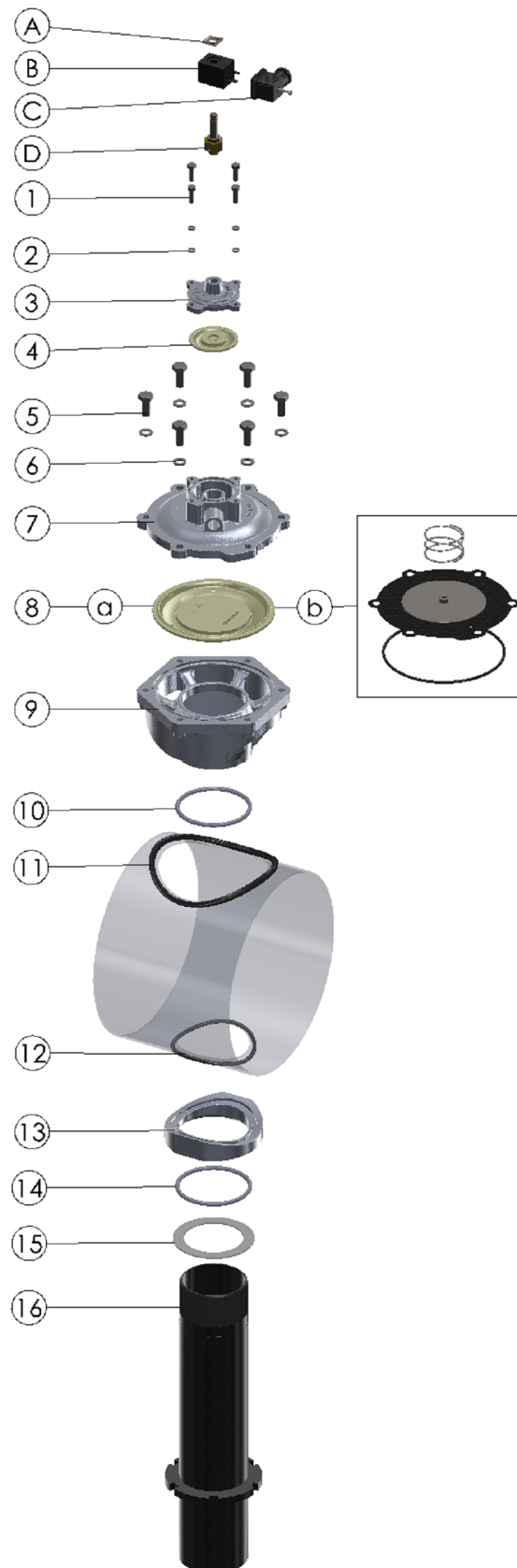
SPECIFICHE TECNICHE VALVOLA

Caratteristiche		Valori
Uscita		Pipe 3"
Pressione di Esercizio		1,5-8 bar
Range Temperatura Standard		-40 °C ; +100 °C
Range Alta Temperatura		-20 °C ; +200 °C
Peso		11.1 kg
Grado di protezione (standard)		IP65
Classi purezza aria consigliati (ISO 8573-1)	Per Solidi	2
	Per Acqua con T > +3°C	4
	Per Acqua con -20°C < T < +3°C	3
	Per Acqua con -40°C < T < -20°C	2
	Per Olio	1

LISTA COMPONENTI

No.	Descrizione	Materiale
A	Clip	CS Galvanized
B	Coil	PA
C	Connector	PA + NBR
D	Pilot	SS + Brass
1	Screw M6	SS
2	Washer	SS
3	Cover 3/4"	Die Cast Alu
4	Diaphragm 3/4"	TPE
5	Screw M8	SS
6	Washer	SS
7	Cover 3"	Die Cast Alu
8a	STD Diaphragm 3"	TPE
8b	HT Diaphragm 3"	VITON+PTFE
9	Body 3" Integrated	Die Cast Alu
10	Body Pipe O'Ringg	NBR
11	Body Tank O'Ring	NBR
12	Clamp Tank O'Ring	NBR
13	Pipe Clamp O'Ring	NBR
14	Clamp 3"	Die Cast Alu
15	Washer 3"	Pa + Ela
16	Blow Pipe 3"	CS or SS

Immagine



LAYOUT DIMENSIONALI

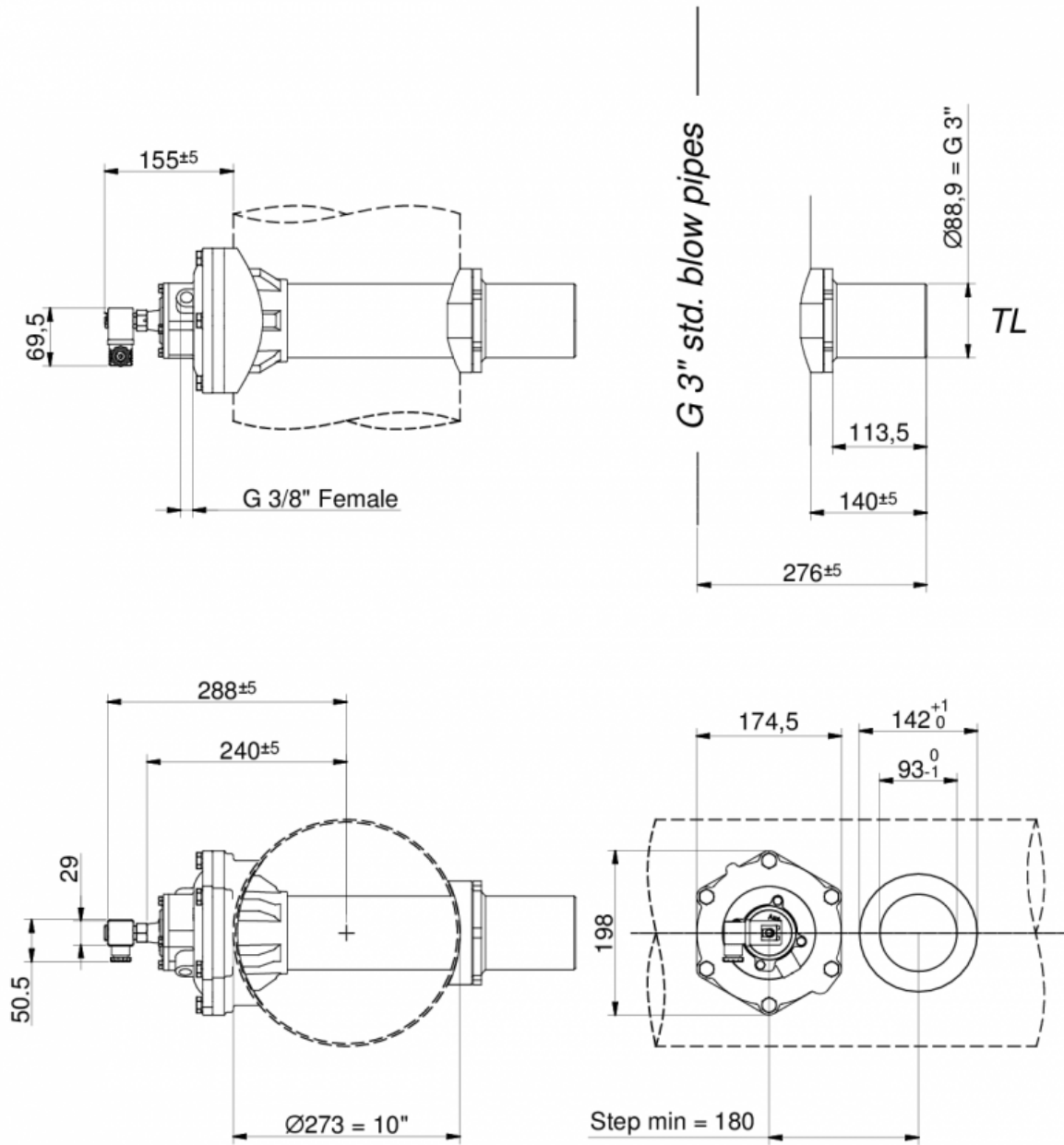


TABELLE CONSUMI

