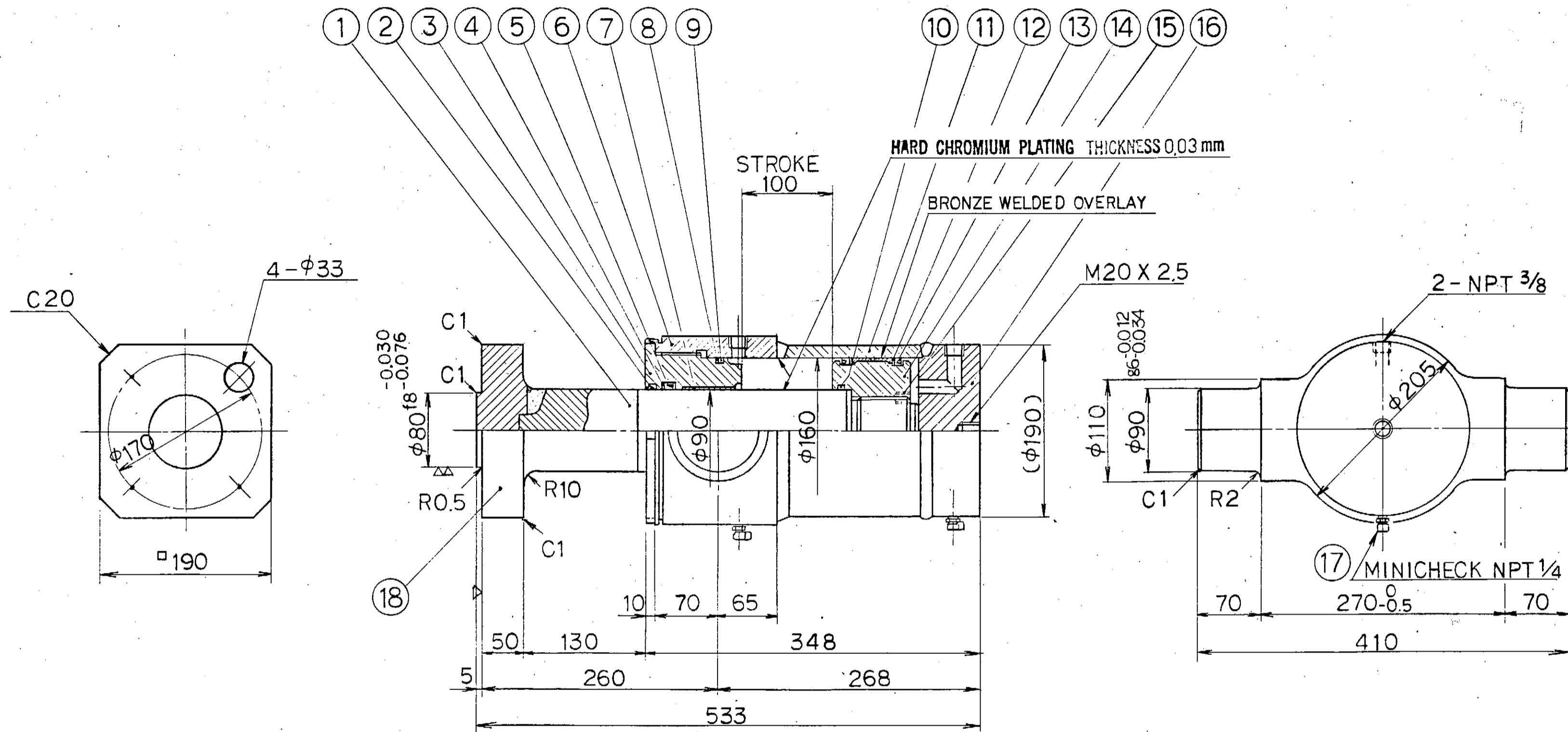


2521510-MB-TH-683



ESPECIFICACION	SPECIFICATION
DIAMETRO INTRIOR DEL CILINDRO	CYLINDER BORE $\phi 160$ mm
DIAMETRO DEL VASTAG DEL EMBOLO	PISTON ROD DIA $\phi 90$ mm
PISTONADA	STROKE 100 mm
PRESION ASIGNADA O DE REGIMEN	RATED PRESSURE 210 kgf/cm^2 (bar)
PRESION DE PRUEBA	PROOF PRESSURE 315 kgf/cm^2 (bar)
VELOCIDAD DEL EMBOLO	PISTON SPEED 10 mm/sec
DIRECCION DE AJUSTE	SETTING DIRECTION
CARGA	LOAD
TEMPERATURA AMBIENTE	AMBIENT TEMP. UNDER 80 °C
FLUID DE SERVICIO	WORKING FLUID QUINTOLUBRIC

AS BUILT

DATE: 6 JAN. 83
TAIYO, LTD.
 1-1-1 KITAECHOE, HIGASHIYODOGAWA-KU
 OSAKA, JAPAN
 DRAWN BY: T. NISHI
 CHECKED BY: S. YAMAGUCHI
 TITLE: ASSEMBLY DRAWING OF HYDRAULIC CYLINDER
 SCALE: 1/2
 REF. NO.: 505Z:625C020

FECHA	No.	REVISION	REVISO	APROBO	FECHA	No.	REVISION	REVISO	APROBO	PLANO No.	TITULO
NOV. 15 '88		AS-BUILT									
JUL. 4 '83		GENERAL REVISION									

MANNESMANN DEMAG	Hitachi Zosen
CCP	ITEM A30112.12 301113 301115
STRAND GUIDE AND WITHDRAWAL SYSTEMS	
DUMMY BAR CLAMPING CYLINDER FOR SEG. 2~6	
SHEET No. S-M-H 2841	DWG. No. 0349392
SIDERURGICA LAZARO CARDENAS-LAS TRUCHAS, S. A.	
COLADA CONTINUA No. 2 II ETAPA	
GUIA DE LA LINEA Y SISTEMA DE EXTRACCION CILINDRO HIDRAULICO PARA SOPORTE DE BARRA FALSA PARA SEG. 2~6	
Proyectó:	FECHA:
Dibujó:	APROBÓ:
Revisó:	2521510-MB-TH-683