



Der Sensor SE-26B arbeitet mit sichtbarem, weißem LED-Licht. Der Sensor kann für die Linienkanten- und Linienmittenregelung genutzt werden. Der SE-26B hat eine kompakte Bauform und ist einfach zu installieren.

Der SE-26B arbeitet zuverlässig bei glatten, rauen, matten oder glänzenden Materialoberflächen. Dieser Sensor kann auch bei niedrigem Farbkontrast zwischen Hintergrund und gedruckter Linie eingesetzt werden. Ein wichtiges Merkmal des SE-26B ist seine Fähigkeit, die Kante einer transparenten Kunststoffolie zu erkennen.

Fife stellt zur Montage des SE-26B eine Vielzahl von Montagehaltern und Sensorpositionier- vorrichtungen zu Verfügung, so dass der Sensor auch mit 90° Abweichung von der Normallage einsetzbar ist.

## TECHNISCHE SPEZIFIKATION

### Versorgungsstrom

50 mA, +12 VDC  
40 mA, -12 VDC

### Temperaturbereich

Betrieb: -0° bis 60°C  
Lagerung: -0° bis 80°C

### Beleuchtung

weißes LED-Licht

### Lichtfleckgröße

1,2 x 4,2 mm

### Schutzklasse

IP65

### Klimaklasse

3K3 (EN60721)

### Relative Luftfeuchtigkeit

5% bis 85%

### Verschmutzungsgrad

2 (IEC664-1)

### Ausgangsstrom

Linienmittenregelung:  
-20 mA bis +20 mA

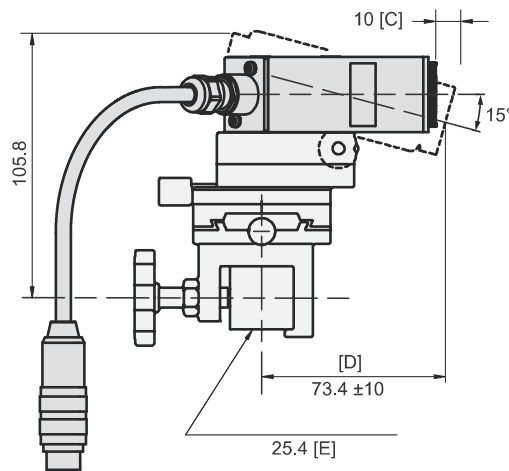
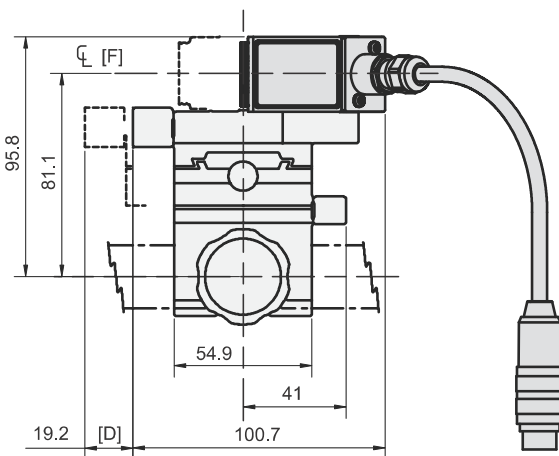
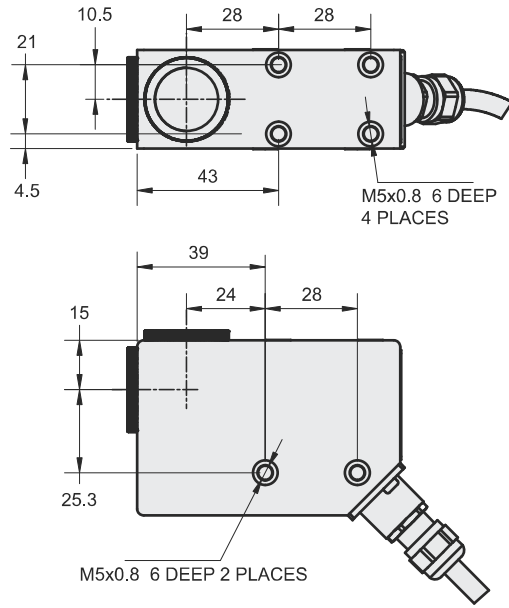
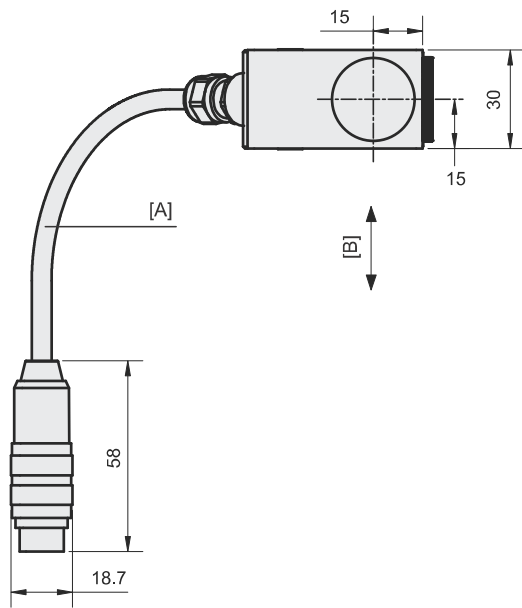
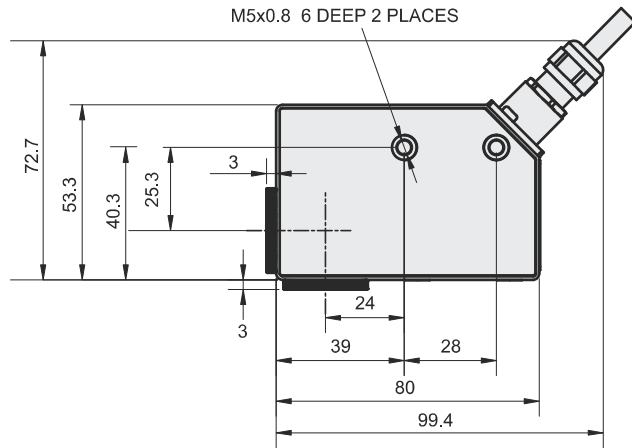
Linienkantenregelung:  
-20 mA bis +10 mA

## VORTEILE

- kompakter, leichter Liniensensor für Linienkanten- und Linienmittenregelung
- besonders gut geeignet für Anwendungen mit niedrigem Farbkontrast zwischen Hintergrund und gedruckter Linie
- erkennt die Kante einer transparenten Kunststoffolie
- arbeitet zuverlässig bei glatten, rauen, matten oder glänzenden Materialoberflächen
- die Position der Linse kann so verändert werden, dass der Sensor auch in 90° Abweichung von der Normallage einsetzbar ist
- unempfindlich gegen elektrostatische Entladung
- LED-Lichtquelle ausgelegt für 100.000 Betriebsstunden

## ABMESSUNGEN

- A Kabellänge und Stecker ca. 300 mm
- B Bewegungsrichtung der Materialbahn
- C optimale Brennweite
- D Verstellbereich
- E Vierkantstange
- F Linse



Abmessungen in mm.



EUROPE, MIDDLE EAST  
AND AFRICA  
Tel +49.6195.7002.0  
sales@maxcess.eu  
www.maxcess.eu

NORTH, CENTRAL  
AND SOUTH AMERICA  
Tel +1.405.755.1600  
sales@maxcessintl.com  
www.maxcessintl.com

CHINA  
Tel +86.756.881.9398  
info@maxcessintl.com.cn  
www.maxcessintl.com.cn

JAPAN  
Tel +81.43.421.1622  
japan@maxcessintl.com  
www.maxcess.jp

INDIA  
Tel +91.22.27602633  
india@maxcessintl.com  
www.maxcess.in

