

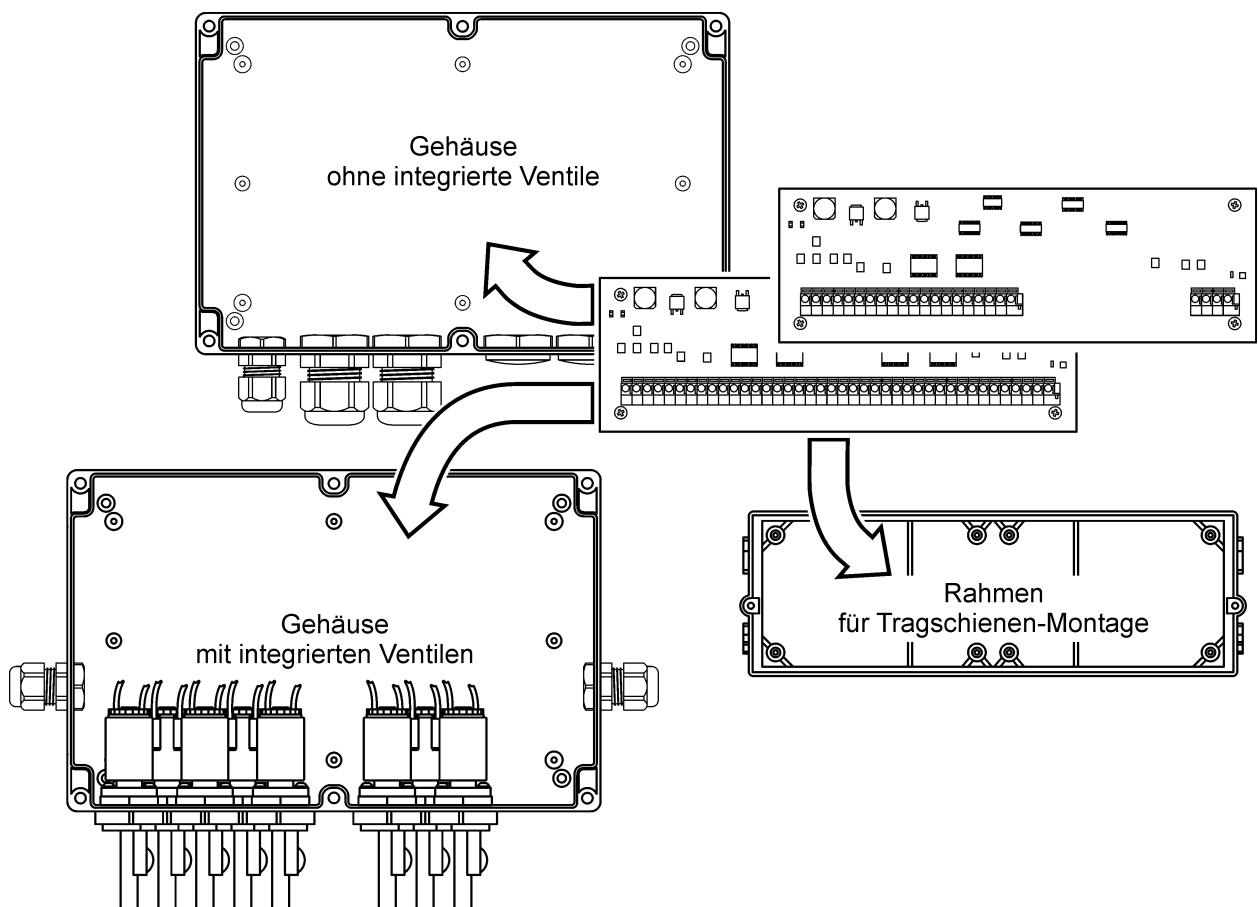
# Betriebs- und Installationsanleitung

## Erweiterungs-Modul

# RM-LV 8 / RM-LV 16

## EasyLine

---



## Inhalt



1 Sicherheitshinweise.....	3
2 Gerätebeschreibung.....	3
3 Montage.....	3
4 Installation „step by step“ .....	5
5 Einstellungen „step by step“ .....	7
5.1 Funktion im Auslieferungszustand.....	7
5.2 Einstellung .....	7
6 Fehlerbehebung .....	7
7 Details zur Gerätefunktion.....	7
8 Glossar .....	9
9 Technische Daten .....	9

## Vorschriften

2014/30/EU

2014/35/EU

## Zeichenerklärung

	Wichtiger Hinweis
	Wichtige Warnung

## 1 Sicherheitshinweise

Durch unsachgemäße Installation des RM-LV 8 / RM-LV 16 oder der angeschlossenen Betriebsmittel können ein Ausfall des Gerätes, schwere Personenschäden oder sogar tödliche Verletzungen verursacht werden. Befolgen Sie daher neben den allgemeinen Sicherheitsregeln für Betriebsmittel in industriellen Stromanlagen insbesondere die nachstehenden Punkte:

- Die Installation des RM-LV 8 / RM-LV 16 darf nur durch qualifiziertes Fachpersonal gemäß den Bestimmungen IEC 364, DIN VDE 0105 für elektrische Betriebsmittel durchgeführt werden.
- Für den Aufstellungsort sind alle geltenden Gesetze, Bestimmungen, Verordnungen und Vorschriften für die Errichtung elektrischer Betriebsmittel zu beachten.
- Einstellungen an Geräten mit der Schutzart IP00 ohne Abdeckungen dürfen nur durch autorisiertes Fachpersonal in abgeschaltetem Zustand und unter Beachtung der örtlichen Sicherheits- und Unfallverhütungsvorschriften erfolgen.
- Das RM-LV 8 / RM-LV 16 darf nur in dem zulässigen Einsatzbereich betrieben werden.

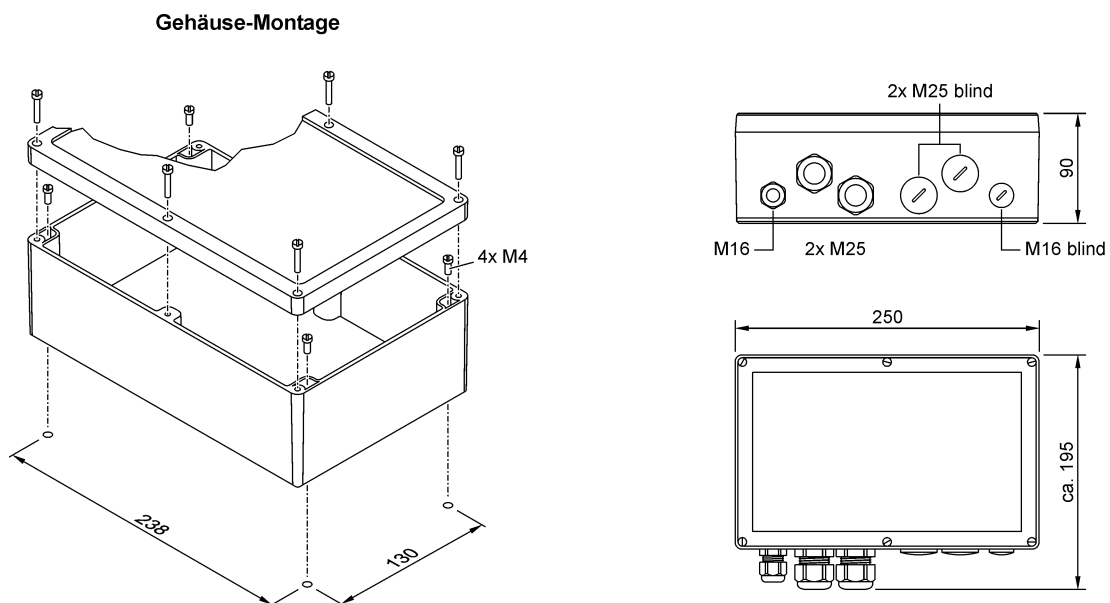


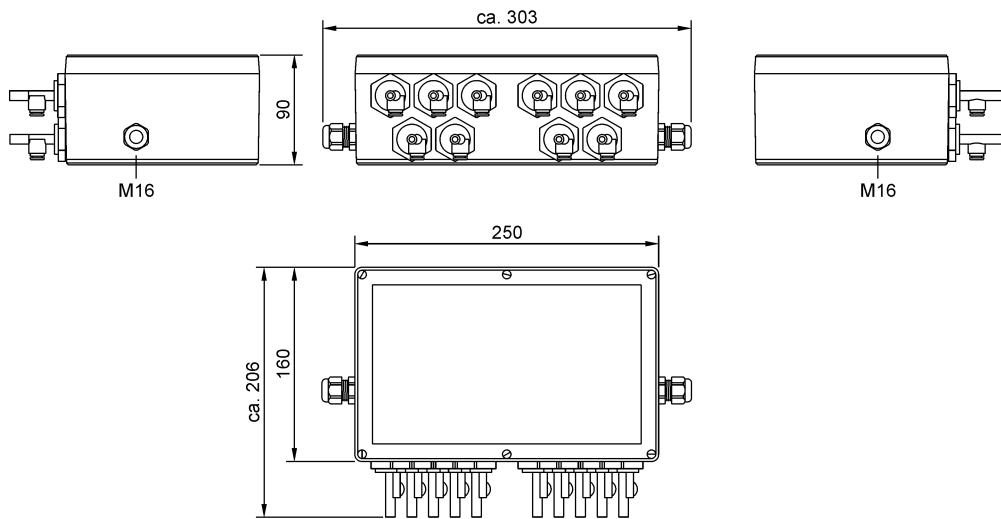
Vor dem Austausch des RM-LV 8 / RM-LV 16 oder daran angeschlossenen Komponenten muss die Versorgungsspannung abgeschaltet werden. Andernfalls können die Geräte beschädigt werden.

## 2 Gerätebeschreibung

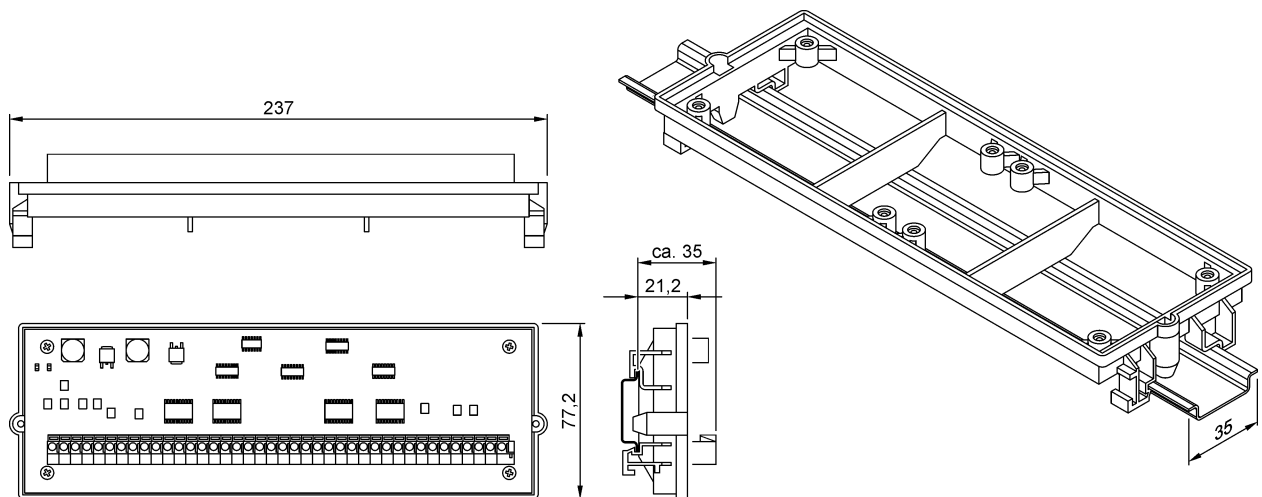
Das RM-LV 8 / RM-LV 16 dient zur Erweiterung der Anzahl der Ventilausgänge der Filtersteuerung RM-208 C / RM-216 C.

## 3 Montage





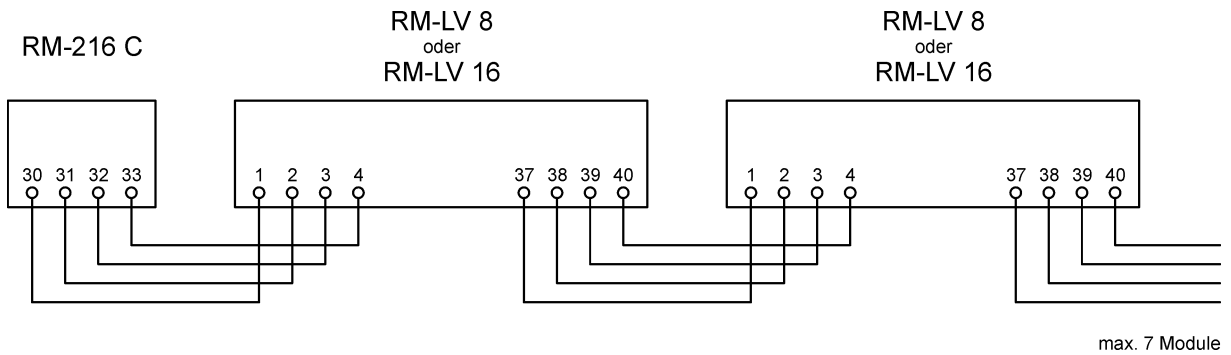
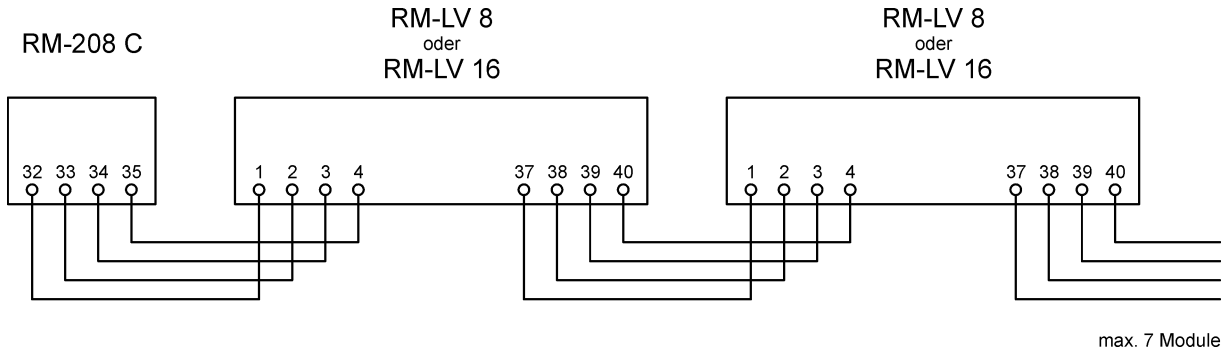
**RM-LV 8 mit bis zu 8 integrierten Ventilen**  
(abgebildet mit 8 Ventilen)



**Geräteversion mit Montageträger für Tragschiene**

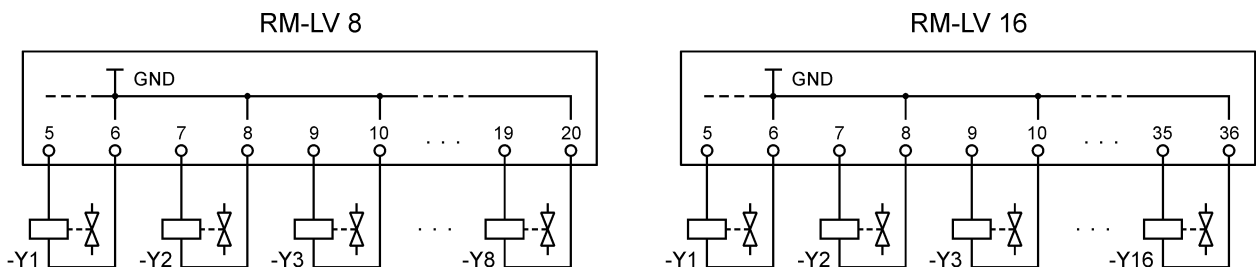
## 4 Installation „step by step“

### 1 Anschluss Versorgungsspannung / Bus-Leitung



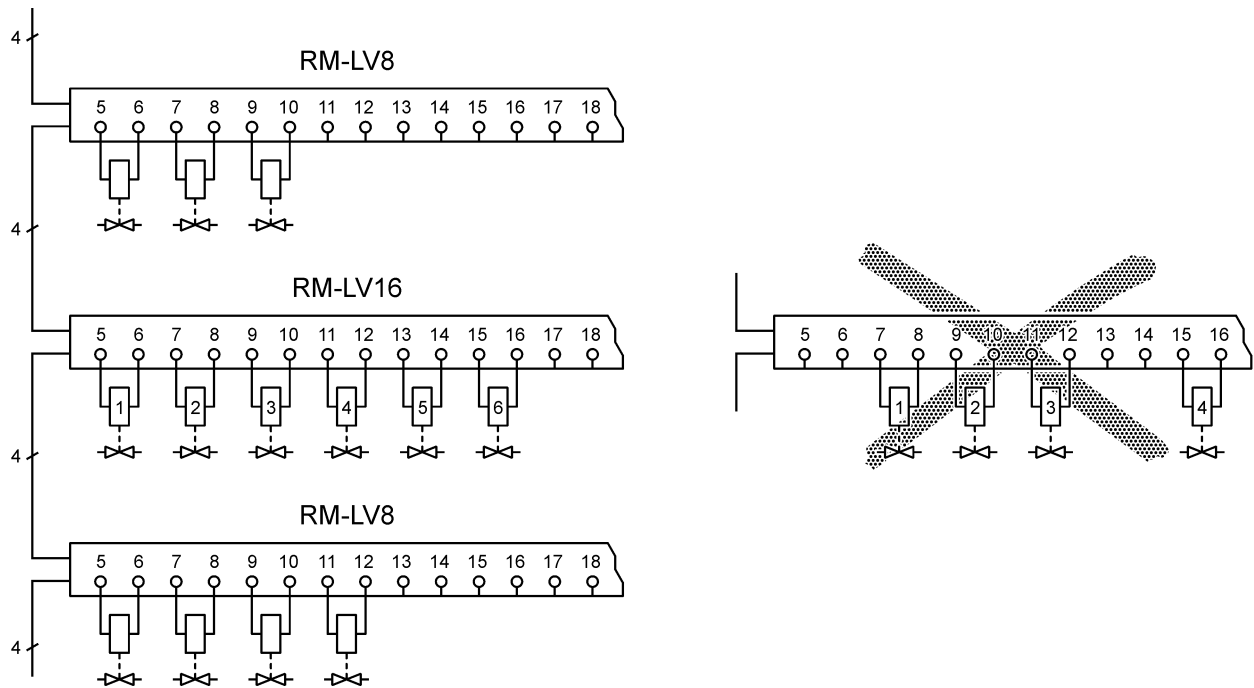
**i** Signalkabel dürfen nicht parallel zu Starkstromkabeln verlegt werden.

### 2 Anschluss Magnetventile

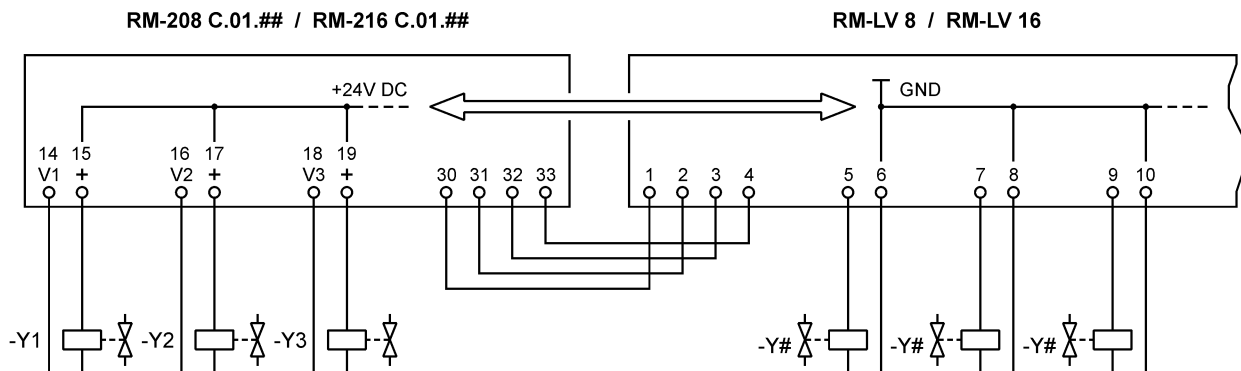


- i**
- RM-LV 8-Module können mit RM-LV 16-Modulen kombiniert werden.
  - Die Ventilausgänge müssen der Reihe nach belegt werden (siehe Beispiel auf der folgenden Seite).
  - Es müssen nicht alle Ventilausgänge eines Moduls belegt sein.

**Beispiel**



Bei älteren Filtersteuerungen mit den Typenbezeichnungen 208 C.01.## und 216 C.01.## ist der gemeinsame Ventilanschluss (COM) das 24-V-Pus-Potenzial. Bei den Erweiterungsmodulen ist der gemeinsame Ventilanschluss das Masse-Potenzial (GND). Diese Potentiale dürfen auf keinen Fall elektrisch miteinander verbunden werden. Dies würde zur Beschädigung der Geräte führen!



- Alle belegten Kabelverschraubungen fest anziehen, damit alle Kabel fest umschlossenen sind und kein Wasser eindringen kann.
- Die nicht benutzten Kabelverschraubungen müssen verschlossen oder durch Blindstopfen ersetzt werden.

## 5 Einstellungen „step by step“

### 5.1 Funktion im Auslieferungszustand

Nach erfolgter Installation der Erweiterungs-Module ist die komplette Filtersteuerung noch nicht betriebsbereit. Stellen Sie zuerst am Hauptgerät RM-208 C bzw. RM-216 C den Parameter P06 „Ventilgesamtanzahl“ ein. Siehe hierzu Abschnitt 5.2.

### 5.2 Einstellung

Vor der Inbetriebnahme muss am Hauptgerät RM-208 C bzw. RM-216 C der Parameter P06 „Ventilgesamtanzahl“ auf die Anzahl aller angeschlossenen Ventile (am Hauptgerät und an den Erweiterungs-Modulen) eingestellt werden. Siehe hierzu Betriebs- und Installationsanleitung RM-208 C bzw. RM-216 C, Abschnitt 5.2.

## 6 Fehlerbehebung

Fehler	Mögliche Ursachen	Empfohlene Aktion
Im Textdisplay der Filtersteuerung RM-208 C / RM-216 C erscheint die Meldung „RM-LVX Alarm“.	die Ventilausgänge sind nicht der Reihe nach belegt	Ventile korrekt anschließen (siehe Beispiel auf der Vorderseite).
	An der Filtersteuerung RM-208 C / RM-216 C ist die Ventilgesamtanzahl (Parameter P06) falsch eingestellt.	An der Filtersteuerung RM-208 C / RM-216 C die Ventilgesamtanzahl korrekt einstellen (siehe hierzu Abschnitt 5.2).
	Ein angeschlossenes Erweiterungs-Modul RM-LV 8 oder RM-LV 16 ist defekt.	Erweiterungs-Modul austauschen
	Die Versorgungsspannung ist zu hoch. Die Spannung muss kleiner als 34 V DC sein.	Anpasstransformator umklemmen

## 7 Details zur Gerätefunktion

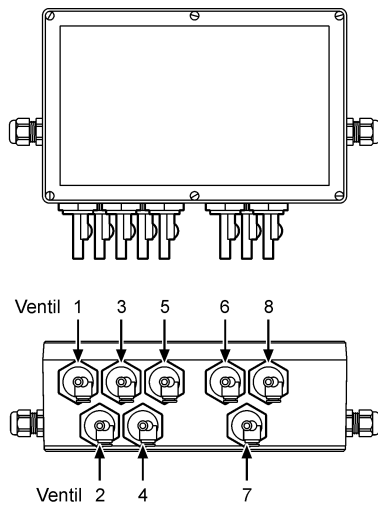
### Anschluss an die Filtersteuerung RM-208 C / RM-216 C

Über die 4-polige Bus-Leitung können bis zu sieben Erweiterungs-Module mit der Filtersteuerung RM-208 C bzw. RM-216 C in Serie verbunden werden. RM-LV 16- und RM-LV 8-Module können miteinander kombiniert werden. Die Bus-Leitung dient sowohl der Spannungsversorgung, als auch dem Signalaustausch. Die an der Filtersteuerung eingestellten Steuerzeiten gelten für alle Ausgänge der Erweiterungs-Module.

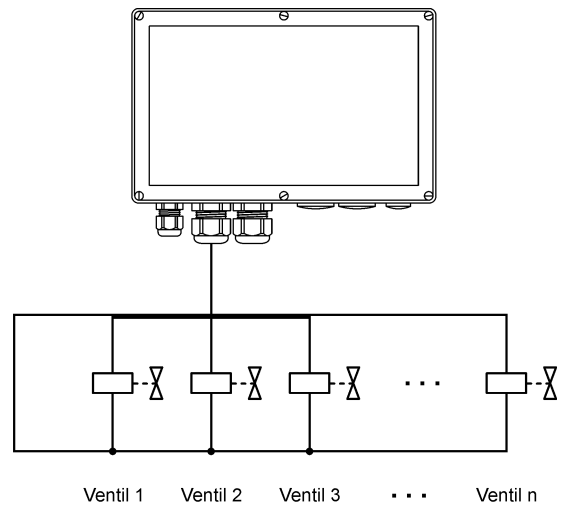
### LEDs

- LED **grün** leuchtet, wenn das Modul RM-LV 8 / RM-LV 16 betriebsbereit ist.
- LED **gelb** leuchtet, wenn das Modul RM-LV 8 / RM-LV 16 von der Filtersteuerung RM-208 C / RM-216 C angesteuert wird.

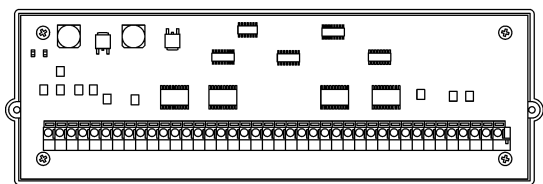
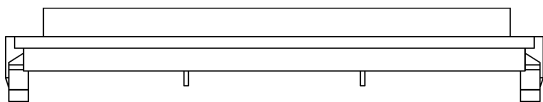
## Ausführungen



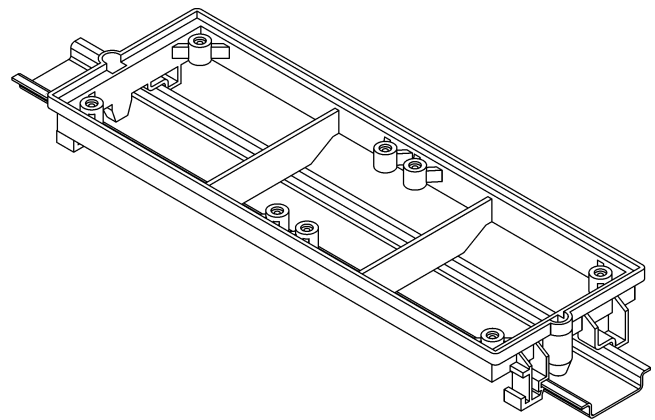
im Gehäuse integrierte Magnetventile



Ansteuerung von externen Magnetventilen



Geräteversion mit Montageträger für Tragschiene





## 8 Glossar

Begriff	Erklärung
Bus-Leitung	4-polige Leitung zwischen Filtersteuerung und Erweiterungs-Modul oder zwischen zwei Erweiterungs-Modulen. Dient der Spannungsversorgung und dem Daten-Austausch.
Erweiterungs-Modul	Modul, das an die Filtersteuerung RM-208 C bzw. RM-216 C angeschlossen wird und zusätzliche Ventilausgänge bereitstellt.
Impulszeit	Zeitdauer eines Steuer-Impulses der Ventilausgänge
Magnetventil	(auch Vorsteuerventil) elektromagnetisch betätigtes Ventil zum pneumatischen Ansteuern der Membranventile des Filters. Die Membranventile wiederum setzen die Druckluft-Stöße zur Filterreinigung frei.
Pausenzeit (auch Intervallzeit)	Zeitdauer zwischen zwei aufeinanderfolgenden Steuerimpulsen der Ventilausgänge bei laufender Abreinigung.
Steuerzeiten	Impulszeit und Pausenzeit
Ventilausgang	Geräte-Ausgang, der ein Magnetventil steuert.
Ventilgesamtanzahl	Anzahl aller am RM-208 C bzw. RM-216 C und an den Erweiterungs-Modulen angeschlossenen Ventile.
-Y1, -Y2, -Y3; ...	Kennzeichen für Magnetventile 1, 2, 3, ...

## 9 Technische Daten

Anwendung	Daten
Versorgungsspannung	24 V DC über Loop-Bus-Leitung
Steuerausgänge für Ventile	für Ventile mit einer Bemessungsspannung von 24 V DC, Ausgangsleistung im Impulsbetrieb 42 Watt
Temperaturbereich	-20°C bis +60°C
Schutzart	Gehäuse IP-66 / NEMA 4
Abmessungen	siehe Kapitel 3 „Montage“ auf Seite 3.
Gewicht	im Gehäuse ohne Ventile: ca. 750 g im Gehäuse mit 8 integrierten Ventilen: ca. 1600 g auf Montageträger: ca. 150 g
Aufstellungshöhe	max. 3000 m ü.N.N.

#### **Haftungsausschluss**

Der Inhalt dieser Dokumentation wurde auf Richtigkeit und Vollständigkeit geprüft. Dennoch können Abweichungen nicht ausgeschlossen werden, so dass für die vollständige Übereinstimmung keine Gewähr übernommen wird. Änderungen sind jederzeit möglich.