

Edelstahl Biegestab-Wägezelle, hermetisch dicht verschweißt

LEISTUNGSMERKMALE

- Nennlasten: 5 - 500 kg
- Edelstahlkonstruktion
- OIML R60 und NTEP zugelassen
- Hermetisch dicht (IP68)
- **Optional**
 - ATEX Ex ia IIC T6 Versionen lieferbar für potentiell explosionsgefährdete Bereiche.
 - FM zugelassen

ANWENDUNGEN

- Plattformwaagen mit niedriger Bauhöhe
- Durchflusststeuerung
- Wiegehubwagen
- Schiffs-"On-Board"- und Hybridwaagen
- Bandwaagen
- Verwiegen in der Lebensmittelindustrie

BESCHREIBUNG

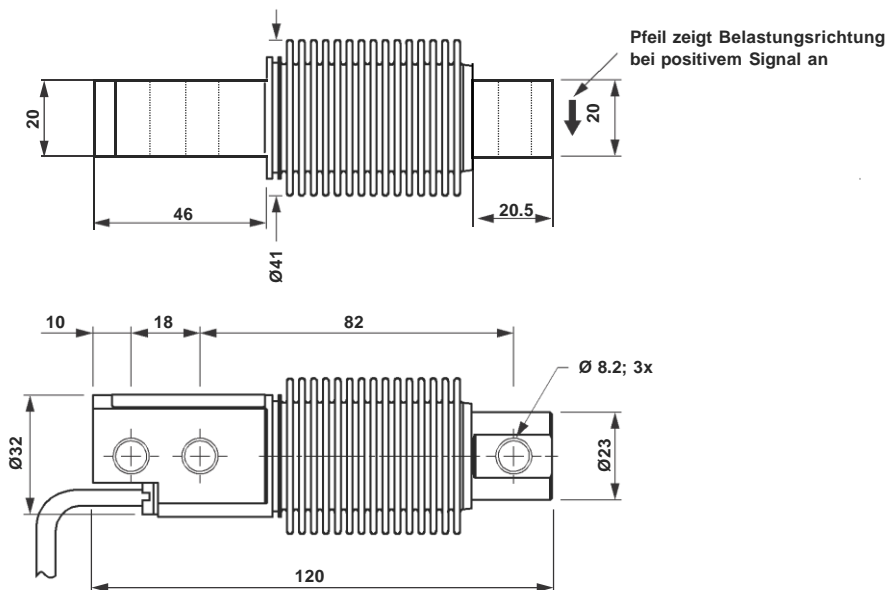
Das Modell 355 ist eine hermetisch dicht verschweißte Biegestab Wägezelle aus Edelstahl. Die vollverschweißte Konstruktion und das geschirmte PU-Kabel garantieren, dass dieses Produkt zuverlässig, auch im rauen Einsatz in der Lebensmittel-, chemischen- und ähnlichen Industrie, eingesetzt werden kann.



Die niedrige Bauhöhe, die verschweißte Abdichtung und die hohe Genauigkeit ermöglicht den Einsatz in niedrigen Plattformwaagen, Verpackungsanlagen, bei Umbauten von mechanischen Waagen und bei einer Vielzahl von Anwendungen wo hermetisch dichte Wägezellen gefragt sind. ATEX Ex ia IIC T6 Versionen lieferbar für potentiell explosionsgefährdete Bereiche.

Die beiden zusätzlichen "Sense"-Leitungen ermöglichen die Messung der Versorgungsspannung. Damit können Änderungen des Leitungswiderstands durch Verlängerung oder Temperaturänderung komplett kompensiert werden, wenn eine entsprechende Elektronik verwendet wird.

AUSSENABMESSUNGEN in mm



Edelstahl Biegestab-Wägezelle, hermetisch dicht verschweißt

TECHNISCHE DATEN					
PARAMETER	Wert				Einheit
Nennlast-R.C. (E _{max})	5, 10, 20, 30, 50, 100, 200, 250, 500				kg
NTEP / OIML R60 Genauigkeitsklasse	NTEP	nicht eichfähig	C3 ⁽¹⁾	C4 ⁽²⁾	
Maximale Anzahl von Intervallen (n)	4000 single	1000	3000	4000	
Y = E _{max} /V _{min}	5800	2000	15000	13333	Maximal verfügbar 15.000
Nennkennwert - R.O. (=S)	(UR-Version = 2,02)				mV/V
Nennkennwert Toleranz	0.002				±mV/V
Nullabgleich	0.04				±mV/V
Kriechfehler, 30 min.	0.0125	0.0500	0.0170	0.0125	±% der aufgebrauchten Last
Gesamtfehler	0.0200	0.05	0.0200	0.0150	±% S
Temperatureinfluss auf den Nullpunkt	0.0023	0.007	0.0009	0.0011	±% S/°C
Einfluss der Temp. auf das Ausgangssignal	0.001	0.0040	0.0010	0.0008	±% der aufgebrauchten Last/°C
Temperaturbereich kompensiert	-10 to +40				°C
Gebrauchstemperaturbereich	-20 to +70				°C
Maximale Gebrauchslast	150				% E _{max}
Bruchlast	300				% E _{max}
Empfohlene Speisespannung	10				VDC oder VAC RMS
Maximale Speisespannung	15				VDC oder VAC RMS
Eingangswiderstand	380±10				Ω
Ausgangswiderstand	355±5				Ω
Isolationswiderstand	>2000				MΩ
Kabellänge	3				m
Kabeltyp	6-Leiter, PU, 2fach geschirmt. Schirm nicht aufgelegt				Standard
Konstruktion	Edelstahl				
Schutzart	IP68				
Empfohlenes Anzugsmoment	22.0				Nm

⁽¹⁾ 20% Auslastung

⁽²⁾ 30% Auslastung

Alle Spezifikationen können ohne vorherige Ankündigung geändert werden.

Elektrische Anschlüsse
Schematische Darstellung
(symmetrische Brücken-Konfiguration)
