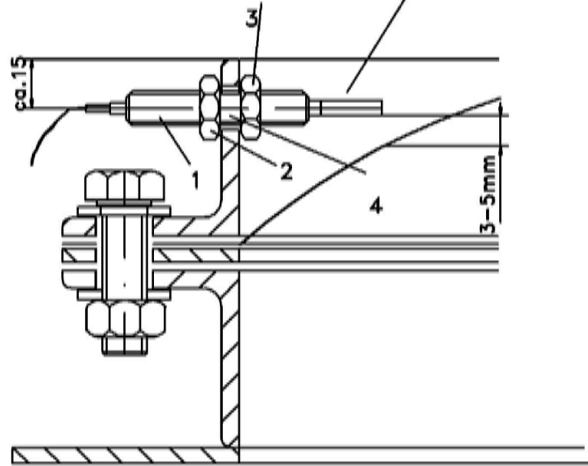
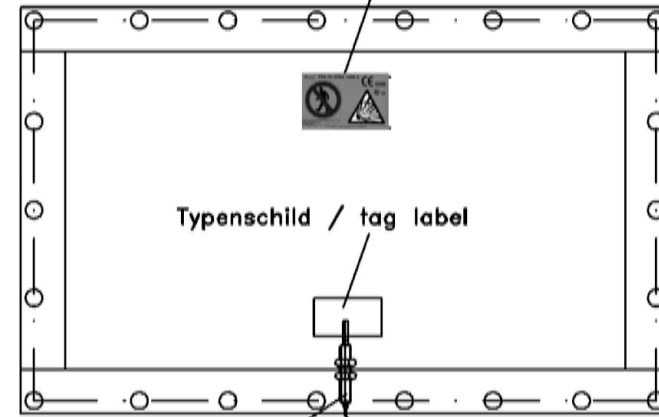


Vor Einbau Transportsicherung entfernen
Remove transport protective before installation

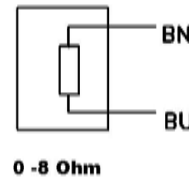
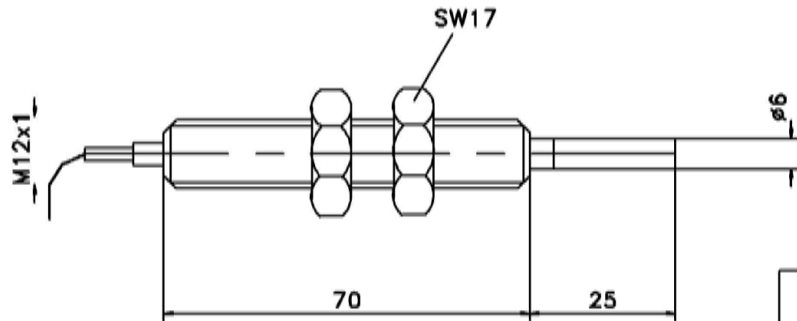


Warnhinweis / warning sticker



Typenschild / tag label

Sensorposition / sensor position



Technische Daten/ Technical Data

Widerstand/ Resistance: 0 - 8 Ohm

Strombelastbarkeit: max 200 mA

Bruchmoment/ Torque to break: 2,2 Nm

Anschlußkabel/ Connection cable: 2 x 0.34mm²

Gehäusematerial/ Housing material: S5304/ PTFE

Schutzart: IP 67

Drehmoment/ Torque: max. 15 Nm

Max. Temp.: -25 - + 90 °C

Für/ For Pepperl & Fuchs KFD2-SR2-EX1



Engineering &
Industrial
Instrumentation

CMC TECHNOLOGIES

PTY LIMITED ACN: 47 085 991 224, ABN 47 085 991 224

Phone: + 61 2 9889 4000

Fax: + 61 2 9889 4111

E-Mail: sales@cmctechnologies.com.au

Web Site: <http://www.cmctechnologies.com.au>

Unit 19, 77 Bourke Road,
Alexandria, NSW, 2015
AUSTRALIA

4	1	Bohrung/Bore #13
3	1	Mutter/Nut M12x1
2	1	Mutter/Nut M 12x1
1	1	Berstsensoren/Burstsensors
Pos.	Anz.	Benennung

	Brilex Gesellschaft für Explosionsschutz mbH D-59929 Brilon				
	2004	Datum	Name	Datum	Name
Maßst.:	gez.	12.11	T.Rebbert		
	gepr.				
Zeichn. Nr.:	Ausführung und Installation Berstsensoren SE für BRILEX Berstscheiben				
SENSOR.DWG					