






# TECNA®



Advanced Resistance Welding Systems

-  STRUMENTI DI MISURA E CONTROLLO
-  TEST AND MEASUREMENT INSTRUMENTS
-  APPAREIL DE MESURE ET CONTROLE
-  MESS-UND KONTROLL-GERÄTE
-  INSTRUMENTOS DE MEDICIÓN Y CONTROL



The most advanced resistance welding machines

[www.tecna.net](http://www.tecna.net)

**STRUMENTO DI MISURA MULTIFUNZIONE PER SALDATRICIA A RESISTENZA TE1600/RS232**  
**TE1600/RS232 MULTIFUNCTION MEASUREMENT INSTRUMENT FOR RESISTANCE WELDERS**  
**APPAREIL DE MESURE MULTIFONCTION POUR SOUDEUSES A RESISTANCE TE1600/RS232**

Il "WELD TESTER" TE1600/RS232 è uno strumento portatile appositamente studiato per le misurazioni dei parametri della saldatura a resistenza. Lo strumento può essere collegato ad un PC, utilizzando la porta RS232, tramite un cavo seriale DB9 femmina per visualizzare e memorizzare i dati misurati. Il TE1600/RS232 trasmette i dati rilevati al PC dopo ogni misura effettuata senza necessità di premere alcun tasto. Utilizzando sonde di tipo diverso, lo stesso strumento consente di misurare sia la corrente di saldatura che la forza agli elettrodi. La potenza del microprocessore a 32 bit e la precisione del convertitore A/D da 12 bit lo rendono uno strumento dalle elevate prestazioni. Adatto per la misura su macchine tradizionali in corrente alternata (AC), macchine trifasi raddrizzate e a media frequenza a corrente continua (DC) e macchine a corrente impulsiva (CD):

AC: misura del vero valore efficace (RMS), valore massimo e valore medio;  
 misura del valore di picco massimo positivo e negativo;  
 misura dell'angolo di conduzione in gradi;  
 tempo di saldatura in cicli con risoluzione di ½ ciclo.

DC: misura del valore medio, del valore massimo e del tempo di saldatura in ms.

CD: misura del tempo di saldatura in ms;  
 valore di corrente RMS;  
 tempo di salita della corrente;  
 valore di corrente RMS massimo;  
 tempo di discesa della corrente.

Funzione di blanking iniziale e finale con intervallo di tempo programmabile; elimina errori di misura in presenza di slope e consente la verifica del corretto ritardo di prima inserzione.

Memorizzazione dei valori misurati delle ultime 10 saldature

Misura della forza di saldatura: visualizzazione del valore massimo, della forza all'inizio e alla fine del tempo di saldatura.

Funzione di blanking, elimina errori di misura dovuti ad una elevata forza d'impatto e ne consente la valutazione.

Ampia disponibilità di trasduttori di misura.

Riconoscimento automatico del sensore connesso.

Uscita BNC per visualizzare su oscilloscopio la forma d'onda della corrente.

Lo strumento può essere inoltre dotato di una apposita sonda per la misura della pressione; utile per la verifica periodica della taratura dei manometri. Alimentazione con batterie alcaline 4 x 1,5 V (size AA).

The TE1600/RS232 "WELD TESTER" is a portable instrument purposely designed for measuring the parameters of resistance welding. By using the RS232 port and by means of a female DB9 serial cable, the measurement instrument may be connected to a PC for displaying and recording the measured data. Our TE1600/RS232 transfers the data acknowledged by the PC after each measurement automatically, without needing to press any button. By using probes of different kind, the same instrument enables to measure both the welding current and the force at the electrodes. The power of the 32-bit microprocessor and the accuracy of the 12-bit A/D converter make the instrument a highly performing one.

It is suitable for measuring on standard machines in alternate current (AC), direct current three-phase rectified and medium frequency machines (DC) and capacitor discharge machines:

AC: measures the true effective value (RMS), maximum value and average value;  
 measures the peak value: positive and negative values;  
 measures the conduction angle in degrees;  
 measures the welding time in cycles, in ½ cycle steps.

DC: measures the average value, the maximum value and the welding time in ms.

CD: measures the welding time in ms;  
 measures the current true effective value (RMS);  
 measures the current slope up time;  
 measures the maximum RMS current value;  
 measures the current slope down time;

Pre- and post-blanking function with programmable time gap; it prevents the measurement errors when the slope function is used and it allows the checkout of the correct first insertion delay.

Stores the value measured during the last 10 welds.

Measures the welding force: it displays the maximum force value, the value at the beginning and at the end of the welding time.

Blanking function, it prevents the measurement errors due to high impact force and it allows to estimate the latter.

Wide availability of measurement transducers.

Automatic recognition of the connected sensor.

BNC output to display the current wave-shape on oscilloscope. Also, the instrument can be equipped with a suitable probe for pressure measurement. This is useful for periodical checkout of manometers calibration. Supply by means of alkaline batteries 4 x 1.5 V (size AA).

## TE1600/RS232



Le "WELD TESTER" TE1600/RS232 est un appareil portable spécialement conçu pour les mesures des paramètres du soudage par résistance. L'appareil peut être branché à un PC, grâce à la porte RS232, à travers un câble sériel DB9 femelle pour visualiser et sauvegarder les données. L'appareil TE1600/RS232 transmet les données relevées au PC après chaque mesure effectuée sans qu'il soit nécessaire d'appuyer sur aucune touche. A travers l'utilisation des sondes différentes, le même appareil permet de mesurer soit le courant de soudage ainsi que la force aux électrodes. La puissance du microprocesseur 32 bit et la précision du convertisseur A/D de 12 bit en font un appareil avec des prestations élevées.

Indiqué pour la mesure sur soudeuses traditionnelles en courant alternatif (AC), soudeuses triphasées redressées et à moyenne fréquence à courant continu (DC) et soudeuses à courant à impulsion (CD):

AC: mesure de la valeur efficace réelle du courant (RMS), valeur maximum et valeur moyenne  
 mesure de la valeur du pic maximum positive et négative;  
 mesure de l'angle de conduction en degrés;  
 temps de soudage en cycles avec résolution de ½ cycle.

DC: mesure de la valeur moyenne, de la valeur maximum et du temps de soudage en ms.

CD: mesure du temps de soudage en ms;  
 valeur courant RMS;  
 temps de montée du courant;  
 valeur du courant RMS maximum;  
 temps de descente du courant.

Fonction de blanking initiale et finale avec intervalle de temps programmable; élimination des erreurs de mesure en présence de slope et permet la vérification du correct retard de première insertion.

Mémorisation des valeurs mémorisées lors des 10 dernières événements de soudage.

Mesure de la force de soudage: affichage de la valeur maximum, de la force au début et à la fin du temps de soudage.

Fonction de blanking, élimination des erreurs de mesure causés par une force d'impact élevée et en permettant l'évaluation.

Vaste disponibilité de transducteurs de mesure.

Reconnaissance automatique du transducteur relié.

Sortie BNC pour visualiser sur un oscilloscope la forme d'onde du courant de soudage.

L'appareil peut être équipé d'une sonde spécifique pour mesurer la pression, utile pour la vérification périodique de l'étalonnage des manomètres. Alimentation par batteries Alcalines 4 x 1,5 V (size AA).

Der "WELD TESTER" TE1600/RS232 ist ein tragbares Gerät zur Messung der Parameter der Widerstandsschweißung. Das Gerät kann zur Anzeige und Speicherung der gemessenen Daten an einen PC angeschlossen werden. Dieser Anschluss erfolgt mittels seriellen Kabels DB9 an die COM Tür des PC. Der TE1600/RS232 überträgt die Daten nach jeder Messung an den PC, ohne jegliche Bedienung von Tasten. Die Anwendung verschiedener Typen von Kraftmesswertaufnehmern ermöglicht die Messung sowohl des Schweißstroms als auch der Elektrodenkraft. Die Leistung des 32 bit Mikroprozessors und die Genauigkeit des A/D 12 bit Konverters machen dieses Gerät sehr leistungsfähig. Es ist zur Messung auf traditionellen Wechselstrom-Maschinen (AC), auf DC-Gleichstrom- Dreiphas. Maschinen, auf Mittelfrequenz-Gleichstrommaschinen (DC) und auf Stosstrommaschinen (CD) geeignet:

- AC: Messung des wahren effektiven Wertes (RMS), des Zwischen- und Maximalwertes;  
 Messung des positiven und negativen Spitzenwertes;  
 Messung des Leitungswinkels in Graden;  
 Schweißzeit in Perioden, mit Auflösung einer halber Periode.
- DC: Messung des Zwischenwertes, des max. Wertes und der Schweißzeit in ms.
- CD: Messung der Schweißzeit in ms;  
 Messung des Stroms RMS;  
 Zeit Stromanstieg;  
 Stromwert RMS max.;

Initiale und finale Blankingssfunktion mit programmierbarem Zeitabstand, die die Messungsfehler angesichts des „Slope“ eliminiert, und die Überprüfung des korrekten Einschaltverzuges erlaubt.

Speicherung der gemessenen Werte der letzten 10 Schweißungen.

Messung der Schweißkraft: Anzeige des max. Wertes, der Kraft am Anfang und am Ende der Schweißzeit.

Blankingsfunktion: eliminiert die Messungsfehler aufgrund einer hohen Anprallkraft und ermöglicht deren Bewertung.

Breite Verfügbarkeit von Kraftmesswertaufnehmern.

Automatische Anerkennung des angeschlossenen Sensors.

BNC-Ausgang zur Anzeige der Wellenform des Stroms auf dem Oszilloskop.

Das Gerät kann auch mit einem eigenen Kraftmesser für die Druck-Messung ausgestattet werden, um die Eichung der Manometer zeitweise zu überprüfen. Speisung mit alkalischen Batterien, 4 x 1,5 V (AA Mass).

El "WELD TESTER" TE1600/RS232 es un instrumento de medición portátil específicamente diseñado para las mediciones de los parámetros de soldadura por resistencia. El instrumento puede ser conectado a un PC, con acceso al puerto RS232, mediante un cable serial DB9 hembra que permite visualizar y guardar los datos medidos. El TE1600/RS232 transmite los datos detectados por el PC después de cada medición sin necesidad de presionar ningún botón. Utilizando diferentes sondas, el mismo instrumento permite realizar mediciones de la corriente de soldadura y a su vez de la fuerza a los electrodos. Debido a la potencia del microprocesador de 32 bit y la precisión del convertidor A/D de 12 bit, resulta ser un equipo con elevada prestaciones.

Adecuado para la medición de máquinas tradicionales de corriente alternada (AC), máquinas trifásicas enderezadas, de media frecuencia de corriente continua (DC) así como para máquinas de corriente impulsiva (CD):

- AC: mide el valor efectivo eficaz (RMS), valor máximo y valor promedio;  
 mide el valor de pico máximo positivo y negativo;  
 mide el ángulo de conducción en grados;  
 tiempo de soldadura en ciclos con resolución de 1/2 ciclo.
- DC: mide el valor promedio del valor máximo y del tiempo de soldadura en ms.
- CD: mide el tiempo de soldadura en ms;  
 valor de corriente RMS;  
 tiempo de subida de la corriente;  
 valor de corriente RMS máximo;  
 tiempo de bajada de corriente.

Función de blanking inicial y final con intervalo de tiempo programable; elimina errores de medición en presencia de slope y permite la verificación del correcto retardo de primera inserción.

Memorización de los valores medidos de las últimas 10 soldaduras.

Mide la fuerza de soldadura: visualiza el valor máximo de la fuerza de inicio y final del tiempo de soldadura.

Función de blanking, elimina errores de medida debido a una alta fuerza de impacto permitiendo su evaluación.

Amplia disponibilidad de transductores de medición.

Reconocimiento automático del sensor conectado.

Salida BNC para visualización en el osciloscopio de la forma de onda de la corriente.

El instrumento puede ser equipado por una sonda apropiada para la medición de la presión; útil para el control periódico de la calibración de los manómetros.

Alimentación con baterías alcalinas 4 x 1,5 V (size AA).





 4



 5

 9



 12



 10



 8



 13



 11



 14



 7



 6



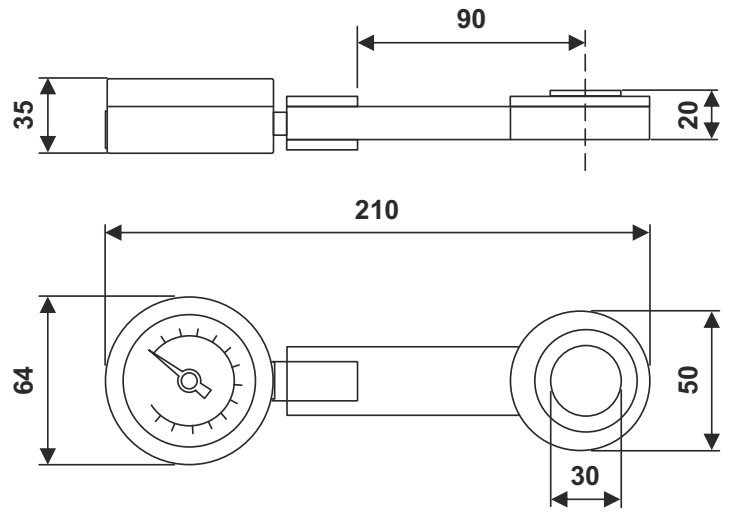
ART. / ITEM			DESCRIZIONE / DESCRIPTION / BESCHREIBUNG / DESCRIPCIÓN
	4	1600 RS232	Analizzatore TE1600 con uscita seriale RS232 per stampante completo di valigia e certificazione Analyzer TE1600 equipped with RS232 port for printer complete with carrying case and certificate Analyseur TE1600 avec sortie serie RS232 pour imprimer complet avec valise et certification Messgerät TE1600 mit RS232 Schnittstelle für Drucker mit Koffer und Zertifikat Analizador TE1600 con salida serial RS232 para impresora completo de maletín y certificado
	5	47331	Valigia in plastica Carrying case Valise en plastique Kunststoffkoffer Maletín de plástico
	6	1631	Trasduttore di corrente rigido Ø min 32-36 max mm con cavo L=2 m max Rigid current transducer coil Ø min 32-36 max mm with cable L=2 m max Tore de courant rigide Ø min 32-36 max mm avec câble L=2 m max Strom-Messgürtel starr Ø min 32-36 max mm mit Kabel L= 2 m max Transductor de corriente rigido Ø min 32-36 max mm con cable L=2 m max
	6	1632	Trasduttore di corrente rigido Ø min 40-45-46 max mm con cavo L=2 m max Rigid current transducer coil Ø min 40-45-46 max mm with cable L=2 m max Tore de courant rigide Ø min 40-45-46 max mm avec câble L=2 m max Strom-Messgürtel starr Ø min 40-45-46 max mm mit Kabel L= 2 m max Transductor de corriente rigido Ø min 40-45-46 max mm con cable L=2 m max
	7	1633	Trasduttore di corrente rigido Ø max 80 mm con cavo L=2 m max Rigid current transducer coil Ø max 80 mm with cable L=2 m max Tore de courant rigide Ø max 80 mm avec câble L=2 m max Strom-Messgürtel starr Ø max 80 mm mit Kabel L= 2 m max Transductor de corriente rigido Ø max 80 mm con cable L=2 m max
	8	1635	Trasduttore flessibile Ø 160 mm con cavo L=2 m max - Flexible transducer Ø 160 mm with cable L=2 m max Tore de courant flexible Ø 160 mm avec câble L=2 m max - Strom-Messgürtel biegsam Ø 160 mm mit Kabel L=2 m max Transductor flexible Ø 160 mm con cable L=2 m max
	8	1636	Trasduttore flessibile Ø 270 mm con cavo L=2 m max - Flexible transducer Ø 270 mm with cable L=2 m max Tore de courant flexible Ø 270 mm avec câble L=2 m max - Strom-Messgürtel biegsam Ø 270 mm mit Kabel L=2 m max Transductor flexible Ø 270 mm con cable L=2 m max
	8	1637	Trasduttore flessibile Ø 270 mm con cavo L=2 m max, sensibilità x0,2 - Flexible transducer Ø 270 mm with cable L=2 m max, sensitivity x0,2 Tore de courant flexible Ø 270 mm avec câble L=2 m max, sensibilité x0,2 - Strom-Messgürtel biegsam Ø 270 mm mit Kabel L=2 m max, Sensibilität x0,2 - Transductor flexible Ø 270 mm con cable L=2 m max, sensibilidad x0,2
	9	1661	Cella di carico da 200 daN 440 lb con cavo L=2 m Force transducer 200 daN 440 lb with cable L=2 m Capteur d'effort de 200 daN 440 lb avec câble L=2 m Kraftwertaufnehmer 200 daN 440 lb mit Kabel L=2 m Celda de carga de 200 daN 440 lb con cable L=2 m
	9	1662	Cella di carico da 2.000 daN 4.400 lb con cavo L=2 m Force transducer 2.000 daN 4.400 lb with cable L=2 m Capteur d'effort de 2000 daN 4.400 lb avec câble L=2 m Kraftwertaufnehmer 2.000 daN 4.400 lb mit Kabel L=2 m Celda de carga de 2.000 daN 4.400 lb con cable L=2 m
	10	1673	Cella di carico ad ingombro ridotto da 200 daN 440 lb con cavo L=2 m Force transducer with reduced overall dimensions 200 daN 440 lb with cable L=2 m Capteur d'effort a encombrement réduit de 200 daN 440 lb avec câble L=2 m Kraftwertaufnehmer mit reduziertem Durchmesser 200 daN 440 lb mit Kabel L=2 m Celda de carga de tamaño reducido de 200 daN 440 lb con cable L=2 m
	10	1675	Cella di carico ad ingombro ridotto da 1.200 daN 2.640 lb con cavo L=2 m Force transducer with reduced overall dimensions 1.200 daN 2.640 lb with cable L=2 m Capteur d'effort à encombrement réduit de 1.200 daN 2.640 lb avec câble L=2 m Kraftwertaufnehmer mit reduziertem Durchmesser 1.200 daN 2.640 lb mit Kabel L=2 m Celda de carga de tamaño reducido de 1.200 daN 2.640 lb con cable L=2 m
	11	1663	Cella di carico da 10.000 daN 22.000 lb con cavo L=2 m Force transducer 10.000 daN 22.000 lb with cable L=2 m Capteur d'effort de 10.000 daN 22.000 lb avec câble L=2 m Kraftwertaufnehmer 10.000 daN 22.000 lb mit Kabel L=2 m Celda de carga de 10.000 daN 22.000 lb con cable L=2 m
	12	1664	Trasduttore di pressione da 10 bar - 145 psi Pressure transducer 10 bar - 145 psi Transducteur de pression de 10 bars -145 psi Druckgeber 10 bar - 145 psi Transductor de presión de 10 bar -145 psi
	13	1438	Cavo schermato 50 OHM BNC-BNC per il collegamento ad oscilloscopio L=1 m Shielded lead 50 OHM BNC-BNC L=1 m for connecting to oscilloscope Câble blindé 50 OHM BNC-BNC pour branchement à un oscilloscope L=1 m Abgeschirmtes Kabel 50 OHM BNC-BNC für den Anschluss an ein Oszilloskop L=1 m Cable apantallado 50 OHM BNC-BNC para conexión a osciloscopio L=1 m
	14	22414	Cavo seriale DB9 femmina per porta COM computer Female DB9 serial cable for PC COM port Câble série DB9 femelle pour porte COM ordinateur Serielles Verbindungskabel DB9 für COM computer-Anschluss Cable serial DB9 hembra para puerto COM ordenador

 **DINAMOMETRI IDRAULICI ART. 1401N - 1402N - 1403N - 1404N - 1405N**  
 **ITEM 1401N - 1402N - 1403N - 1404N - 1405N HYDRAULIC DYNAMOMETER**  
 **ART. 1401N - 1402N - 1403N - 1404N - 1405N DYNAMOMETRE HYDRAULIQUE**  
 **HYDRAULISCHE DYNAMOMETER ART. 1401N - 1402N - 1403N - 1404N - 1405N**  
 **DINAMÓMETROS HIDRÁULICOS-ART. 1401N-1402N-1403N-1404N-1405N**

**ART./ITEM**  
**1401N**  
**1402N**  
**1403N**  
**1405N**



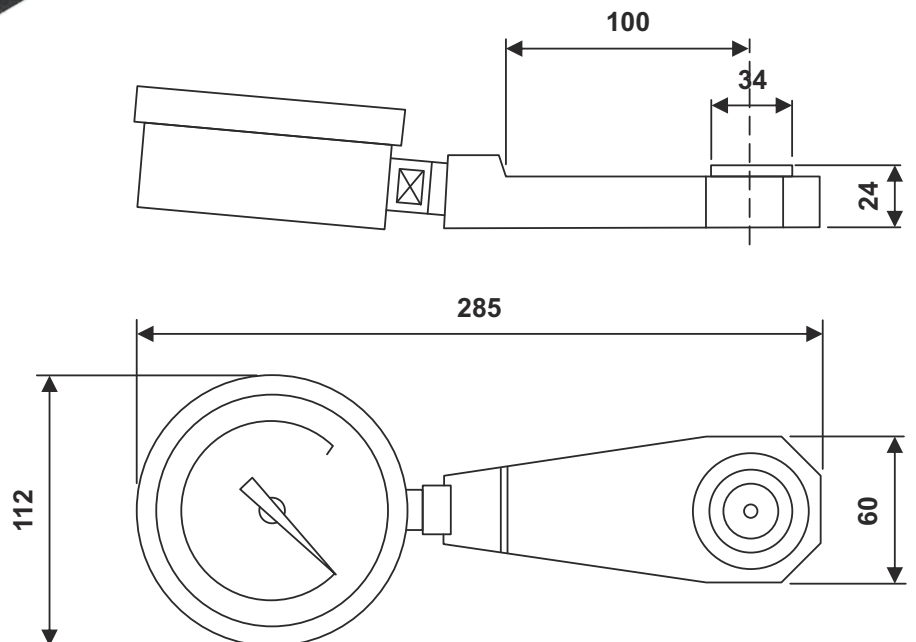
 **15**



**ART./ITEM**  
**1404N**



 **16**



**CARATTERISTICHE TECNICHE**

		Art. 1401N	Art. 1405N	Art. 1402N	Art. 1403N	Art. 1404N
Foto		15	15	15	15	16
Portata massima dinamometro	daN	600	1000	1600	3150	5000
Minima corsa elettrodi	mm	20	20	20	20	24
Comando idraulico isolato		■	■	■	■	■
Campo di misura consigliato	daN	80÷500	100÷900	200÷1400	400÷2800	500÷4500
Peso lordo	kg	1	1	1	1	22
Imballo	mm	230x160x120	230x160x120	230x160x120	230x160x120	340x250x200
Completo di Borsa		■	■	■	■	■

**FEATURES AND TECHNICAL DATA**

		Item 1401N	Item 1405N	Item 1402N	Item 1403N	Item 1404N
Picture		15	15	15	15	16
Maximum capacity dynamometer	daN	600	1000	1600	3150	5000
Minimum electrode gap	mm	20	20	20	20	24
Insulated force sensor		■	■	■	■	■
Operating range	daN	80÷500	100÷1000	200÷1400	400÷2800	500÷4500
Gross weight	kg	1	1	1	1	22
Packing	mm	230x160x120	230x160x120	230x160x120	230x160x120	340x250x200
Carrying case		■	■	■	■	■

**CARACTÉRISTIQUES TECHNIQUES**

		Art. 1401N	Art. 1405N	Art. 1402N	Art. 1403N	Art. 1404N
Photo		15	15	15	15	16
Capacité maximale du dynamomètre	daN	600	1000	1600	3150	5000
Course maximale aux électrodes	mm	20	20	20	20	24
Commande hydraulique isolée		■	■	■	■	■
Plage de mesure conseillée	daN	80÷500	100÷900	200÷1400	400÷2800	500÷4500
Poids lourd	kg	1	1	1	1	22
Emballage	mm	230x160x120	230x160x120	230x160x120	230x160x120	340x250x200
Valise		■	■	■	■	■

**TECHNISCHE DATEN**

		Art. 1401N	Art. 1405N	Art. 1402N	Art. 1403N	Art. 1404N
Foto		15	15	15	15	16
Messbereich max.	daN	600	1000	1600	3150	5000
Mindesthub Elektroden	mm	20	20	20	20	24
Isolierter Kraftsensor		■	■	■	■	■
Empfohlener Messbereich	daN	80÷500	100÷900	200÷1400	400÷2800	500÷4500
Brutto-Gewicht	kg	1	1	1	1	22
Verpackung	mm	230x160x120	230x160x120	230x160x120	230x160x120	340x250x200
Komplett mit Tragtasche		■	■	■	■	■

**CARACTERISTICAS TECNICAS**

		Art. 1401N	Art. 1405N	Art. 1402N	Art. 1403N	Art. 1404N
Foto		15	15	15	15	16
Capacidad mínima dinamometro	daN	600	1000	1600	3150	5000
Carrera mínima electrodos	mm	20	20	20	20	24
Sensor fuerza aislado		■	■	■	■	■
Rango de medida aconsejado	daN	80÷500	100÷900	200÷1400	400÷2800	500÷4500
Peso bruto	kg	1	1	1	1	22
Embalaje	mm	230x160x120	230x160x120	230x160x120	230x160x120	340x250x200
Estuche		■	■	■	■	■