

APLICACIÓN:

Balanzas y básculas monocélula de plato hasta 400mm x 400mm

RANGO DE CAPACIDADES:

10kg - 30kg - 50kg - 100kg

MATERIAL:

Acero Inoxidable

PROTECCIÓN AMBIENTAL:

IP67

HOMOLOGACIÓN:

CE 3000 Div - TC6178

OIML 3000 Div - R60/2000-NL 1-03.03

CARACTERÍSTICAS

Fabricada en acero inoxidable, solo 25mm de altura.

Barrera de protección de alta calidad con siliconas especiales.

Cable de 6 hilos.

APLICACIONES

El modelo IBM está especialmente diseñado para realizar plataformas de hasta 400mm x 400mm con muy bajo perfil y está protegida de las condiciones ambientales que aparecen en la industria, donde el trabajo y la limpieza exigen una buena protección ambiental.

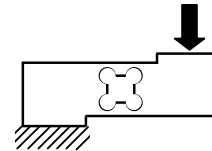
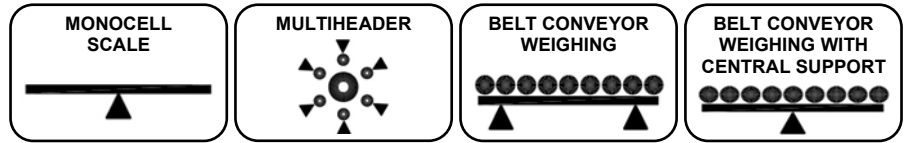
OPCIONES

Ajuste en sensibilidad: $\pm 0,1\%$.

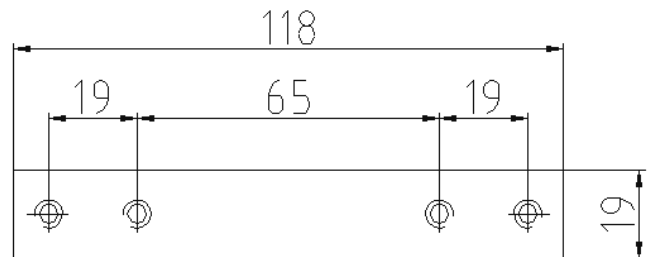
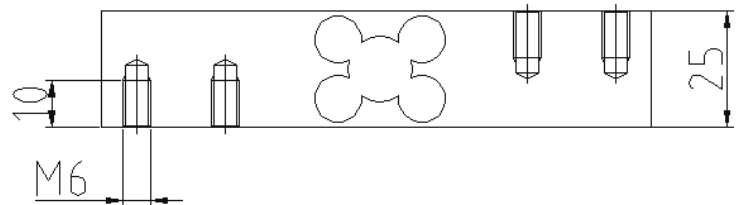
Longitud del cable.

Cable para ambiente hostil.

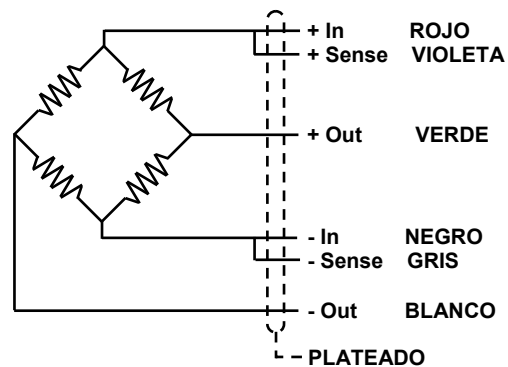
Consultar para especificaciones especiales.



Todos los cables internos protegidos por TEFLÓN®



Dimensiones en mm



ESPECIFICACIONES TÉCNICAS GENERALES EN EL CAMPO GRAVITATORIO $g = 9,8031 \text{ m/s}^2$

	C3	UNIDADES
Clase OIML	3000	
Divisiones n_{LC}	3000	
Peso muerto mínimo E_{min}	0	kg
$Z = E_{max} / 2DR$	3000	
$Y = E_{max} / V_{min}$	10000	
Capacidad nominal E_{max}	10 - 30 - 50 - 100	kg
Salida nominal C	$2 \pm 10 \%$	mV/V
Alimentación recomendada	10	V dc
Gama de alimentación	5...15	V ac/dc
Impedancia de entrada R_{LC}	382 ± 10	Ω
Impedancia de salida	350 ± 3	Ω
Zero Balance	± 2	% E_{max}
Insulation Resistance at 50 V DC	> 5000	M Ω
Sobrecarga nominal	> 150	% E_{max}
Sobrecarga límite	> 300	% E_{max}
Gama de temperatura : Compensada	- 10 ... 40	$^{\circ}\text{C}$
: Trabajo	- 30 ... 85	$^{\circ}\text{C}$
: Almacenamiento	- 30 ... 90	$^{\circ}\text{C}$
Máxima no linealidad	0,02	% E_{max}
Máxima histéresis	0,02	% E_{max}
Máxima no repetibilidad	0,01	% E_{max}
Máxima fluencia en 4 horas	0,03	% E_{max}
Máximo retorno a cero con 1/2 hora	0,011	% E_{max}
Coef. De Temperatura : Sensibilidad	0,0013	% $E_{max} / ^{\circ}\text{C}$
: Cero	0,0014	% $E_{max} / ^{\circ}\text{C}$
Peso	360	g
Longitud de cable	3	m
Protección ambiental	IP67	