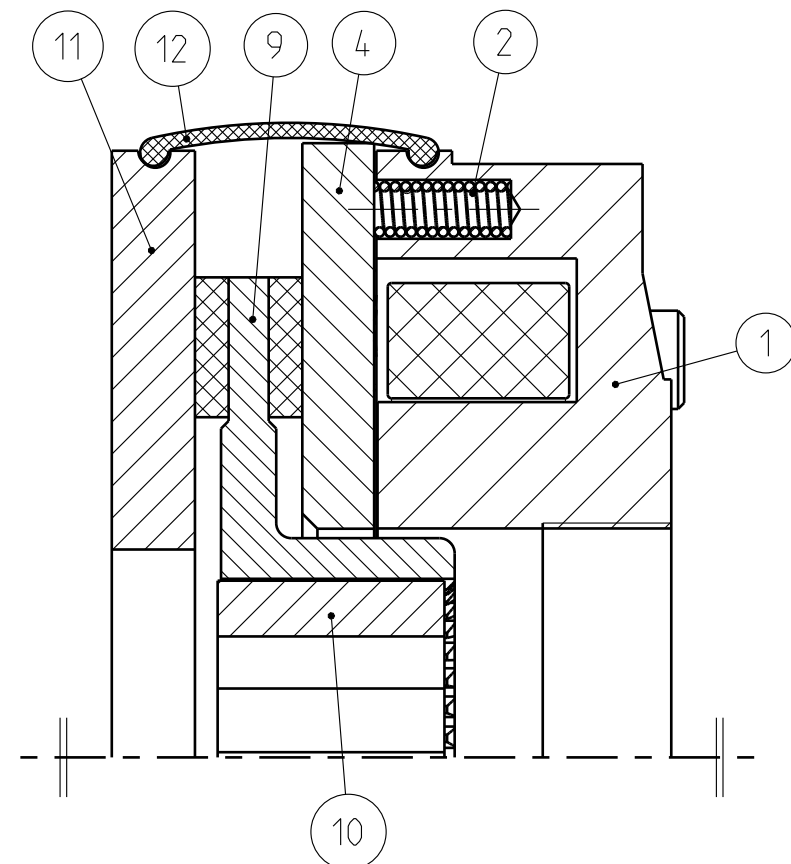
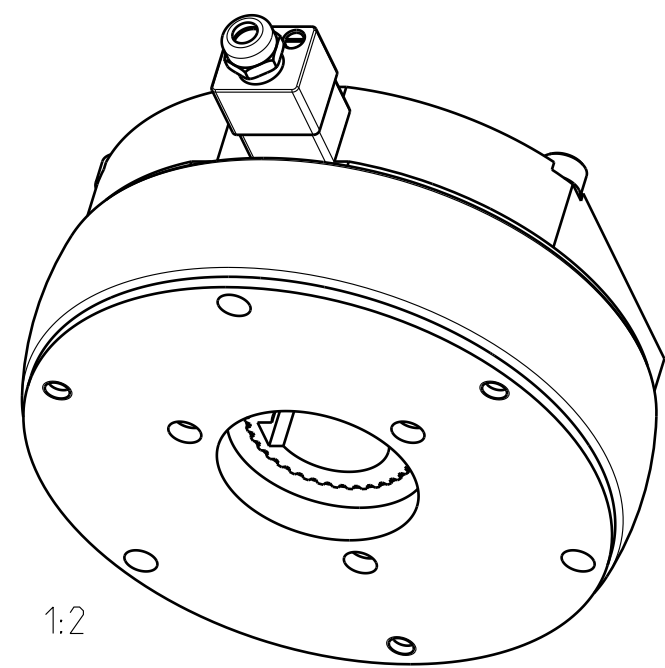
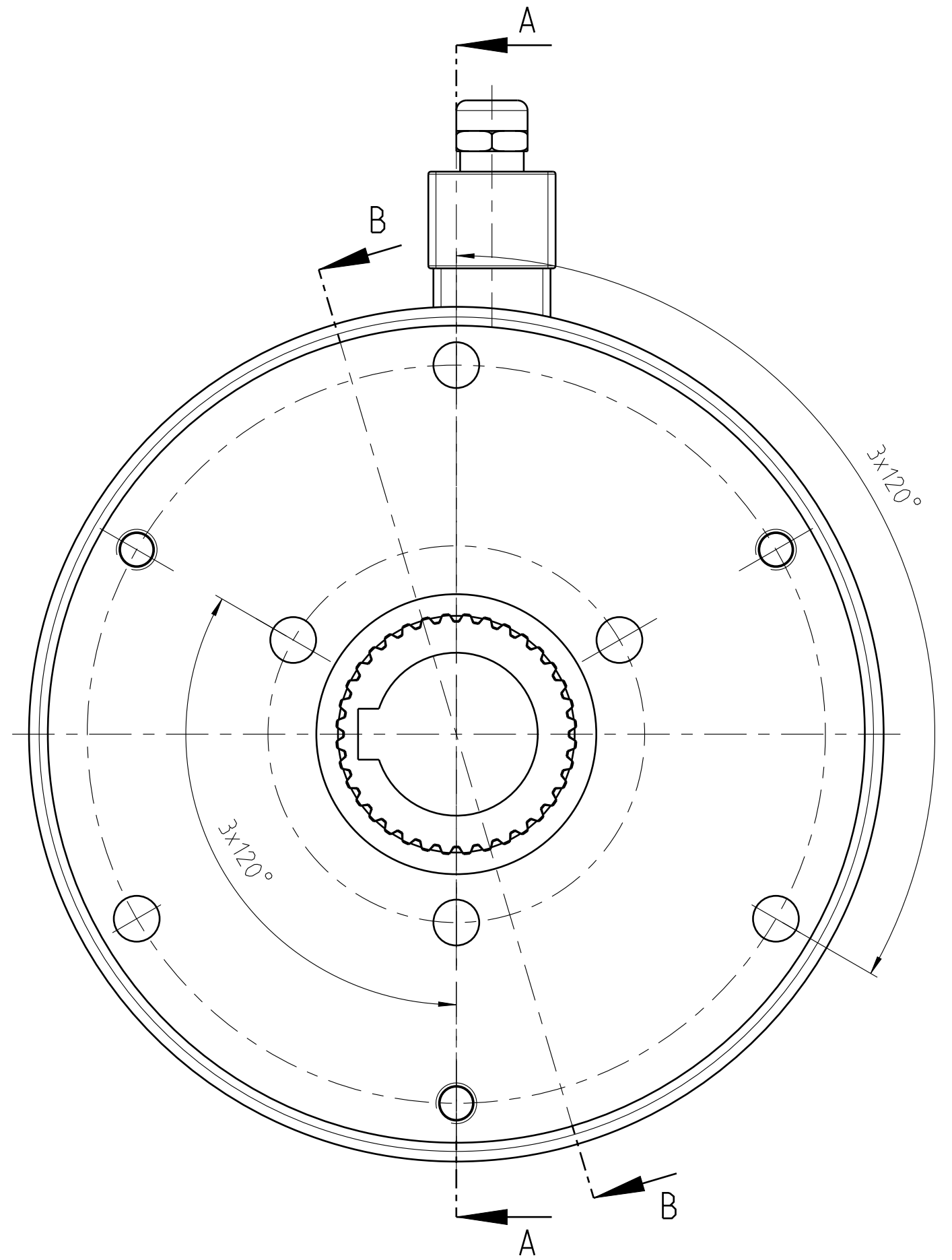
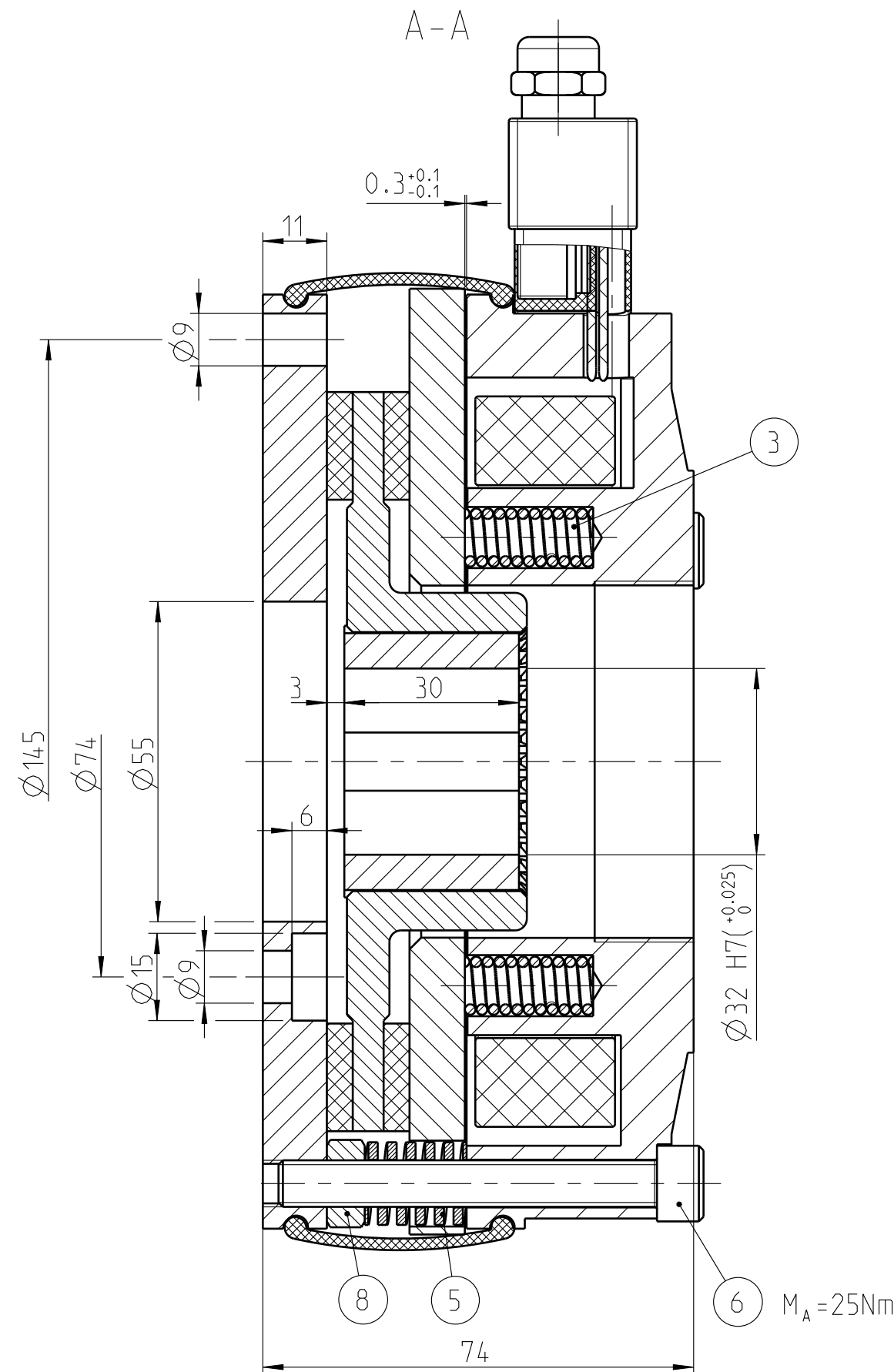
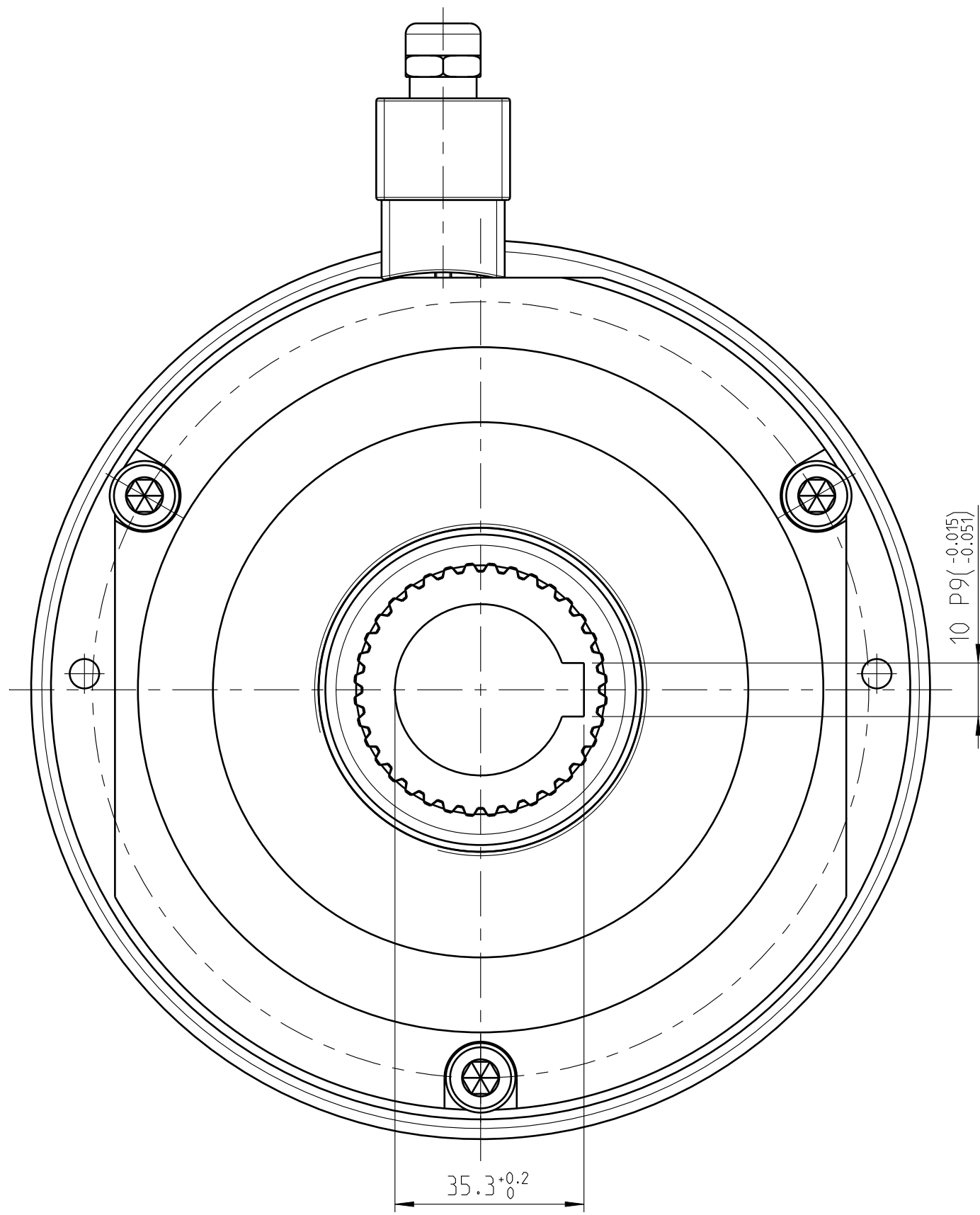


Das Urheberrecht an dieser Zeichnung, die dem Empfänger persönlich anvertraut wird, verbleibt unserer Firma. Ohne unsere schriftliche Genehmigung darf die Zeichnung weder kopiert noch vervielfältigt noch Dritten mitgeteilt oder zugänglich gemacht werden.

Copyright at this design, which is personally entrusted to the receiver, remains to our company. Without our written permission the design neither be copied nor multiplied still third persons may be communicated or made accessible.

G	F	D	C	M	P	V
---	---	---	---	---	---	---



Drehmoment / Torque  $M_{\bar{u}} = 60 \text{ Nm}$   
 Gleichspannung / Voltage  $U = 24 \text{ Volt}$   
 Leistungsaufnahme / Power  $P = 42 \text{ Watt}$   
 bei Spulentemperatur / at Coil Temperature  $T = 80^\circ\text{C}$

aus Modell blank	/	Gewicht/weight (kg)	7.435		gezeichnet designed	geprueft checked
Werkstoff material	/	Zugfestigkeit [N/mm²] tensile strength			Datum date	13.09.16
Ersatz fuer surrogate for	gl. Nr. vom 18.11.02	Format size	A2	Name	TB	
1. Baugruppe first assembly		Masstab scale	1:1	Benennung designation E/M surface brake		
Bohrung max. bore max.	Nut keyway	E-Zweiflaechenbremse				
1x a	16/0167	13.09.16	TB	Zeichnungs-Nr. / drawing-No.		
Index	Aenderung/revision	Datum/date	Name	0207-102-15-170000		
			CAD-Zeichnung	Index	Blatt page	
				a	1/1	