

# Kabelgivare för ingångning M6 eller M8 bult

## Användningsområde

För mätning av lagertemperatur eller liknande. Monteras genom ingångning i godset.

## Design

Processanslutning M6 eller M8 bult.

Material i syrafast stål.

## Mätelement

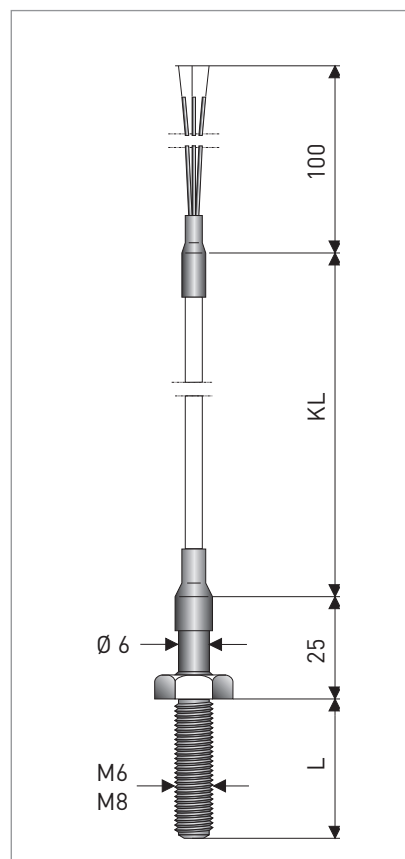
Mätelement med noggrannhet enligt IEC 60751 placerat i bultens spets som är fylld med värmeledande pasta för snabb svarstid och för skaksäker design.

Anslutningskabel med Teflon-isolering, 3x0.38 mm<sup>2</sup> som standard.

Processtemperatur -50...+200 °C

Kapslingsklass IP 54

För inkoppling, se sida 130.



Dimensioner i mm

## Beställningskod för TRA-W50 med standardinställningar

V T E 2 0 5 0 1 3 2 1 8 0 0 5 1 0 0 0 0 0 0 0 0 0 0 0

  3 4                   7

Detta är ett urval av de valmöjligheter som finns för denna givare. För komplett beställningskod se sidan 107.

3. KABELMATERIAL	
1 PVC	Ø 4.8 mm
2 Silikon	Ø 4.7 mm
3 Teflon	Ø 3.9 / 4.3 mm

4. MÅTELEMENT	
1 1x Pt100	2-tråd
2 1x Pt100	3-tråd
3 1x Pt100	4-tråd
4 2x Pt100	2-tråd
5 2x Pt100	3-tråd
M 1x Pt1000	3-tråd
N 1x Pt1000	4-tråd

7. STORLEK SKYDDSRÖR	
7	Bult M6
8	Bult M8

		TRA-W10	TRA-W20	TRA-W30	TRA-W40	TRA-W50	TRA-W60	TRA-W70	TRA-W80	TRA-W90	
VTE2	0	1. Type version									
	0	1 TRA-W10 "kabel, instick"									
	0	2 TRA-W20 "kabel, ytmätning"									
	0	3 TRA-W30 "kabel, ytmätning"									
	0	4 TRA-W40 "kabel, ytmätning"									
	0	5 TRA-W50 "kabel, ingångning"									
	0	6 TRA-W60 "kabel"									
	0	7 TRA-W70 "kabel, bajonett"									
	0	8 TRA-W80 "kabel"									
	0	9 TRA-W90 "kabel"									
	0	2. Godkännande									
	0	0* Utan									
	1	1 Simple apparatur									
	3	3. Kabelmaterial									
	1*	PVC (10, 50)									
	2	Silikon (10, 50, 60)									
	3	Teflon (10, 30, 50, 70)									
	4	Tefzel (20)									
	5	Elexar (40)									
	6	Hytrek (80)									
	4	4. Mätinsats = sensor / trådning									
	1	1x Pt100 2-tråd (10, 50, 60)									
	2	1x Pt100 3-tråd (10, 30, 50-70, 90)									
	3*	1x Pt100 4-tråd (10-60, 80, 90)									
	4	2x Pt100 2-tråd (10, 50, 60, 80, 90)									
	5	2x Pt100 3-tråd (10, 50)									
	6	1x Pt1000 3-tråd (10, 30, 50, 60)									
	7	1x Pt1000 4-tråd (10-60)									
	5	5. Mätinsats / toleransklass									
	2*	Kl. A Mi, TF (toleransklass -50...+300°C) (10-80)									
	4	Kl. A Mi, WW (toleransklass -200...+600°C) (90)									
	6	6. Material sensorkropp									
	1*	1.4404 / 316L (10, 50-90)									
	2	Mässing (20)									
	3	Koppar (40)									
	4	PTFE/Koppar (30)									
	7	7. Storlek skydds rör									
	0	3 mm (10-90)									
	1*	6 mm (10, 60, 90)									
	2	8 mm (10, 90)									
	4	Block 5 x 5 x 25 (20)									
	5	Block 26 x 18 x 50 (30)									
	6	Block 8 x 10 x 40 (40)									
	7	Bult M6 (50)									
	8	Bult M8 (50)									
	A	12,9 mm (60)									
	P	24 mm Form 4 (80)									
	8	8. Processanslutning									
	0*	Utan									
	1	Klämförskruvning G1/8 SS (10, 90)									
	2	Klämförskruvning G1/4 SS (10, 90)									
	3	Klämförskruvning G1/2 SS (10, 90)									
	4	Klämförskruvning G1/4 Mässing (10)									
	5	Rostfritt band med bandlås (20, 30, 40)									
	7	Bajonettfäthning M12 x 1 (70)									
	8	Bajonettfäthning M12 x 1.75 (70)									
	A	Klämförskruvning 1/2" NPT SS (10, 90)									
	F	Monteringsfläns (10)									
	9	9. Skydds ficka									
	0*	Utan									
	1	Rör G1/2 Ø 8 x 1 mm L= 75 mm (10)									
	2	Rör G1/2 Ø 8 x 1 mm L= 175 mm (10)									
	3	Rör G1/2 Ø 8 x 1 mm L= 275 mm (10)									
	10	10. Insticks längd									
	1	13.5 mm (60)									
	2	15 mm (50)									
	3	20.2 mm (60)									
	4	25 mm (20, 50, 70)									
	5	30 mm (50)									
	6*	50 mm (10, 30)									
	A	100 mm (10, 40, 90)									
	B	150 mm (10, 90)									
	C	200 mm (10, 90)									
	11	11. Kabellängd									
	1*	0,5 m									
	2	1 m									
	3	1,5 m									
	4	2 m									
	5	3 m									
	6	4 m									
	7	5 m									
	8	6 m									
	A	7 m									
	12	12. Typ av anslutning / huvudmonterad signalomvandlare									
	0*	Med fria trådar för montering av signalomvandlare									
	13	13. Typ av anslutning / skenmonterad signalomvandlare									
	0*	Utan									
	1	Med skenmonterad signalomvandlare APAQ-L analog									
	2	Med skenmonterad signalomvandlare APAQ-3LPT analog, 0-10 V, endast Pt100									
	5	Med skenmonterad signalomvandlare MiniPAQ-L digital, programmerbar									
	6	Med skenmonterad signalomvandlare IPAQ-L digital, standard [Ex]									
	7	Med skenmonterad signalomvandlare IPAQ-21 1 kanals [Ex]									
	8	Med skenmonterad signalomvandlare IPAQ-22 2 kanals [Ex]									
	A	Med skenmonterad signalomvandlare IPAQ-4L 90 - 250 VAC									
	B	Med skenmonterad signalomvandlare IPAQ-4L 20 - 30 VDC									
	D	Med skenmonterad signalomvandlare IPAQ-Lplus digital, exakt									
	G	Med skenmonterad signalomvandlare MESO-L digital, HART									
	H	Med skenmonterad signalomvandlare IPAQ-R520 digital, HART, SIL2 [Ex]									
	K	Med skenmonterad signalomvandlare ProfiPAQ-L digital, Profibus-PA									
VTE2	0	0	2							0	

4 = utökat standardutbud

Vissa kombinationer är inte möjliga. Vänligen kontakta KROHNE INOR för ytterligare information.

VTE2	0	0								2										0	<b>14. Mätområde</b> 0* Utan 1 Konfigurerad
																					<b>15. Kalibreringsrapport</b> 0* Utan 1 1 punkt, rumstemperatur (enkel sensor) 2 2 punkts: 0% och 100% (dubbel sensor) 3 2 punkts: 0% och 100% (enkel sensor) 4 3 punkts: 0%, 50% och 100% (dubbel sensor) 5 3 punkts: 0%, 50% och 100% (enkel sensor) 6 Kundenpassad (dubbel sensor) 7 Kundenpassad (enkel sensor & omvandlare) A 2 punkts: 0% och 100% (enkel sensor & omvandlare) B 3 punkts: 0%, 50% och 100% (enkel sensor & omvandlare) C 5 punkts: 0%, 25%, ..., 100% (enkel sensor & omvandlare, inkl. justering) E 2 punkts: 0% och 100% (enkel sensor & omvandlare, inkl. justering) F 3 punkts: 0%, 50% och 100% (enkel sensor & omvandlare, inkl. justering) G 5 punkts: 0%, 25%, ... , 100% (enkel sensor & omvandlare, inkl. justering) H Kundenpassad (enkel sensor & omvandlare)
																					<b>16. Testcertifikat</b> 0* Utan 1 Testcertifikat 2.1 enl. EN 10204
																					<b>17. Trycktest</b> 0* Utan
																					<b>18. Material certifiering</b> 0* Utan 1 Materialcertifikat 3.1 enligt EN 10204
																					<b>19. Märkning</b> 0* Utan 1 Tagg i rostfritt stål (40 x 20 mm) 2 Tagg i rostfritt stål (120 x 46 mm) A Papp-taggar (95 x 45 mm) B Taggar i rostfritt stål och papp-taggar (40 x 20 mm) C Taggar i rostfritt stål och papp-taggar (120 x 46 mm)
																					<b>20. Manual</b> 0* Utan 1 Tyska <i>under förberedelse</i> 3 Engelska <i>under förberedelse</i> 4 Franska <i>under förberedelse</i> 5 Spanska <i>under förberedelse</i> G Tyska/Engelska <i>under förberedelse</i>
																					<b>22. Version</b> 0* Utan 1 SIL2, EU-tillverkar-deklaration [IPAQ-520]
VTE2	0	0								2											1 0 Beställningskod

4 = utökat standardutbud

\*Standard

Vissa kombinationer är inte möjliga. Vänligen kontakta KROHNE INOR för ytterligare information.