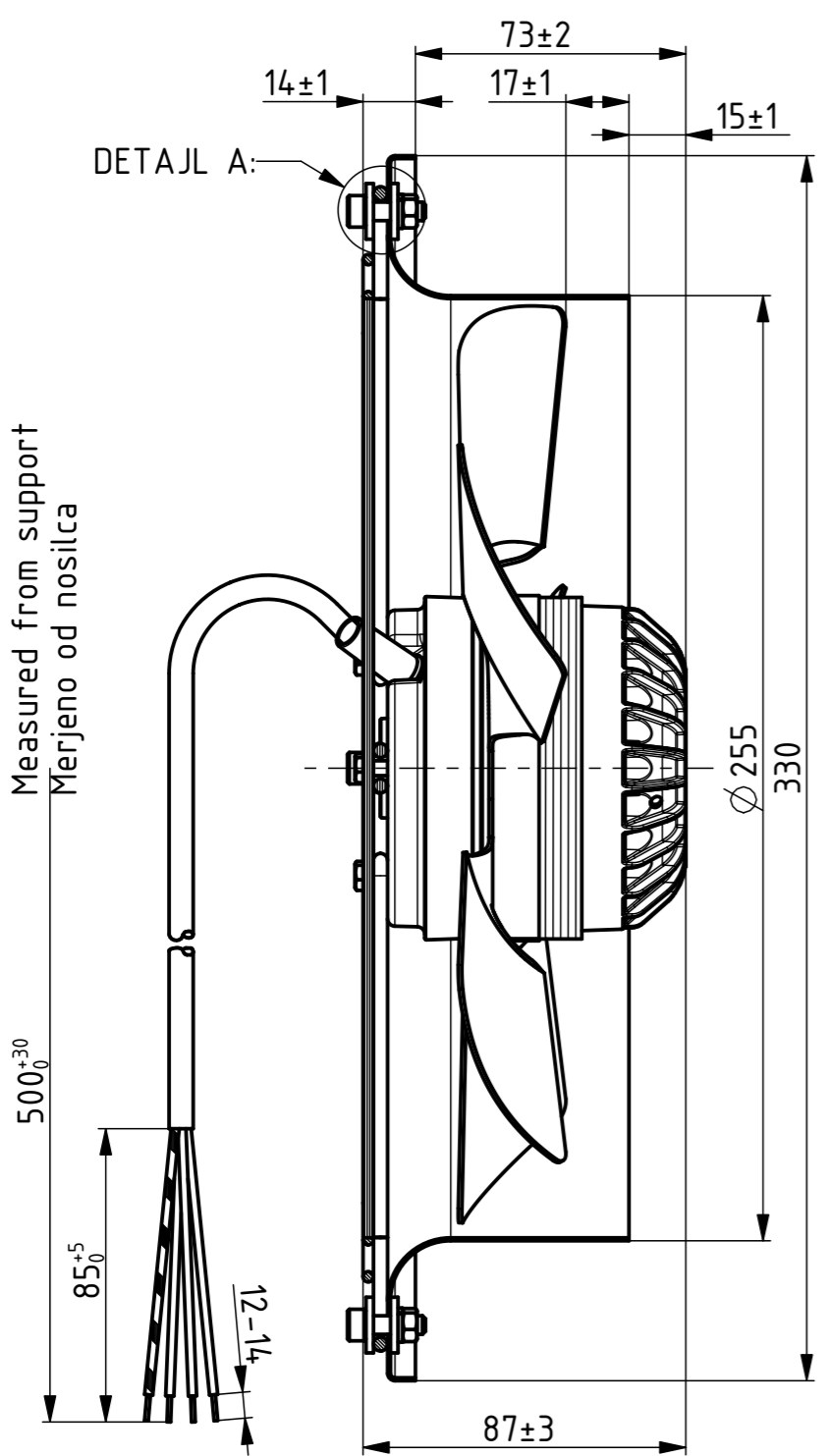
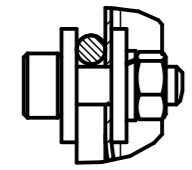


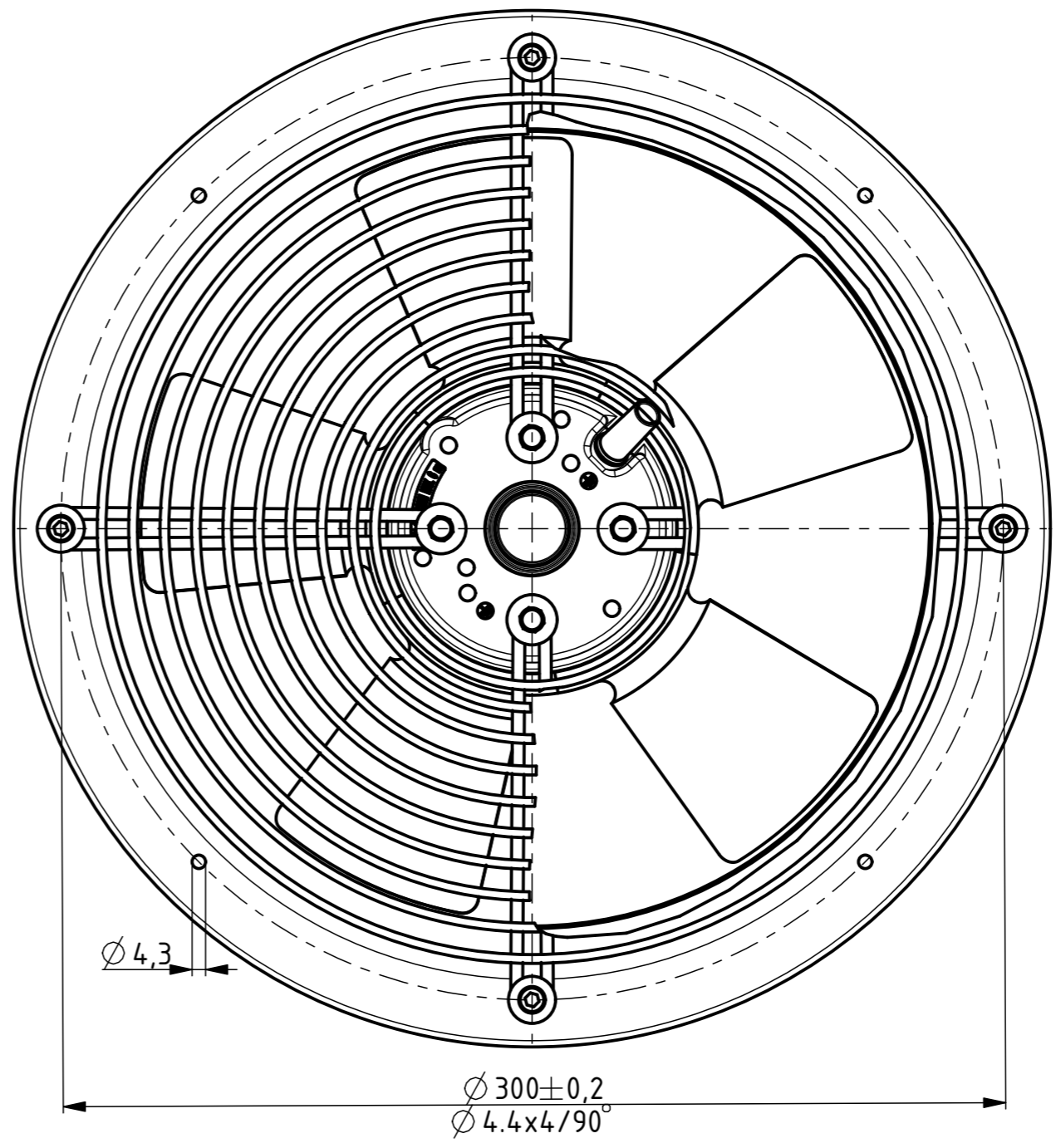
Vsak prenos tretjim osebam in uporaba v nedogovorjene namene ni dovoljen. This document must not be copied without our written permission and/or transferred to a third party for any unauthorized purpose.



DETAJL A:
1:1



BLOWING
AIRFLOW DIRECTION
SMER ZRAKA



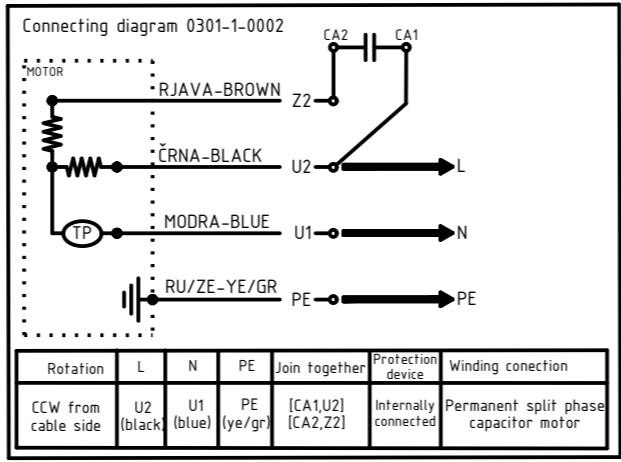
Capacitor delivered separately
Kondenzator se dobavlja ločeno



R09P-2525P-4M-2516

1~230V 0,16/0.18A
50/60Hz 35/44W
1430/1680RPM TH.PROT.
C=1.5µF/450V INS.CL.F IP44
DATE

0309-4-0174



Navodilo za kontrolo ventilatorja 0301-1-4437
Checking instructions 0301-1-4437
V vsako škatlo priložiti priključno shemo 0301-1-0002
In each box must be enclosed connection diagram 0301-1-0002

		NETOLERIRANE MERE UNTOLERANCED DIM.		ISO 2768-m	MERILLO/FORMAT 1:2 / A3
		POVRŠINSKA OBD. SURFACE TEXTURE			MATERIAL
Izdano		DATUM	PODPIS	NAZIV: TITLE:	
		22-Nov-2004	Matej Š.	VENTILATOR R09P-2525P-4M-2516	
		22-Nov-2004	Matej Š.	KODA: CODE:	
				0309-4-0174 0309-4-0174	
				VERZIJA: REV:	LIST: SHEET: 1
					OD: OF: 1
3	210/08	29-Maj-2008	Uroš K.		
2	047/07	12-Feb-2007	Uroš K.		
1	131/05	26-Jun-2005	Uroš K.		
ST.	ST.SPR.	DATUM	PODPIS		