

**Caractéristiques nominales**

*Nominal Data*

V	Un	Hz	I	Wa	Cosφ	RPM	C	Uc	Remarque	Etiquette
HS	230	50	0,56	128,0	0,99	1 520	2,5	400	Free air flow	✓
HS	230	60	0,62	142,0	0,99	1 875	2,5	400	Free air flow	✓

**Echauffement sous** 110% de Un à 50Hz : 61°K

*Temperature Variation* 110% de Un à 60Hz : 80°K

**Résistances à froid (t° à 20°C), tolérances à 7%**

*Winding Temperature Cold (tolerances 7%)*

Rpp	Rpa
132	138

**Diélectrique (KV~) : 1,5**

*Dielectric Strength*

**Indice de Protection : IP44**

*Protection Level*

**Sans trous de condensats**

*Without Condensat Drain Holes*

**Protection thermique :** T130° C Réarmement automatique

*Thermally protected* T130° C Automatic reset

**Température d'utilisation :** 50 Hz (-20°C mini +70°C maxi)

*Ambiant Temperature* 60 Hz (-20°C mini +60°C maxi)

**Classe isolation :** F

*Insulation Class*

**Sens de Rotation :** SIH = CCW

*Direction of Rotation*

**Equilibrage de l'ensemble :** G2.5

*Balance Level*

**Poids (Kg) :** 3,20

*Weight*

**Construction Mécanique :** 2 roulements à billes (2 ball bearings) 608ZZ

*Bearing Type*

**Finition:** Volute + cadre tole acier peinte noire (Black painted steel scroll + frame)

*Finish*

Produit construit selon les normes EN 60335-1 et la directive RoHS 2011/65/CE  
IP selon EN60034-5 à vérifier selon position et installation

*The product is manufactured in accordance with EN 60335-1 and RoHS 2011/65/EC directive  
IP depending on installation and position as per EN60034-5*

**Eléments spécifiques :**

*Special Features*

Equi-potential line between scroll & motor (Liaison equipotentielle entre volute & moteur)

**Précautions d'utilisation :**

*Limiting Conditions of Operation*

**Sortie de câble :** Voir spécifications sur le plan d'ensemble

*Cable details: length, terminations,...*

Cable (3+T) 0,5mm² PVC length out of scroll = 350 (+/-20) mm separate=50 mm+4 embouts

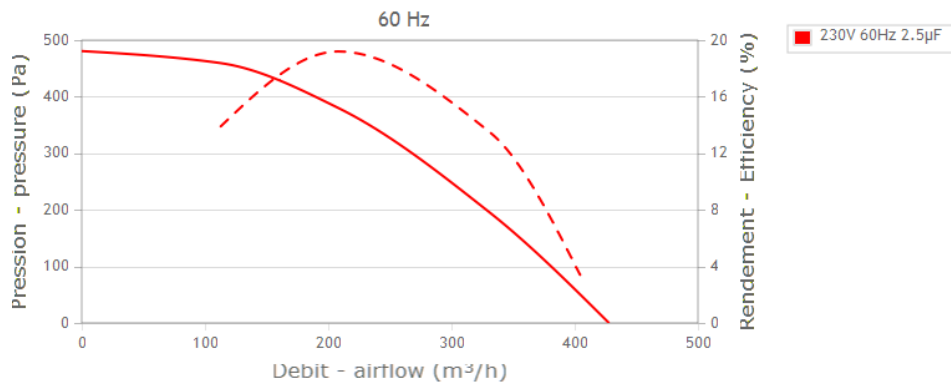
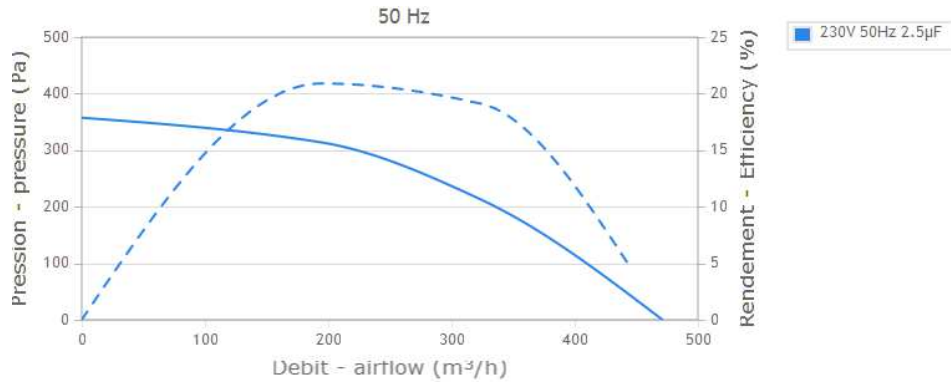
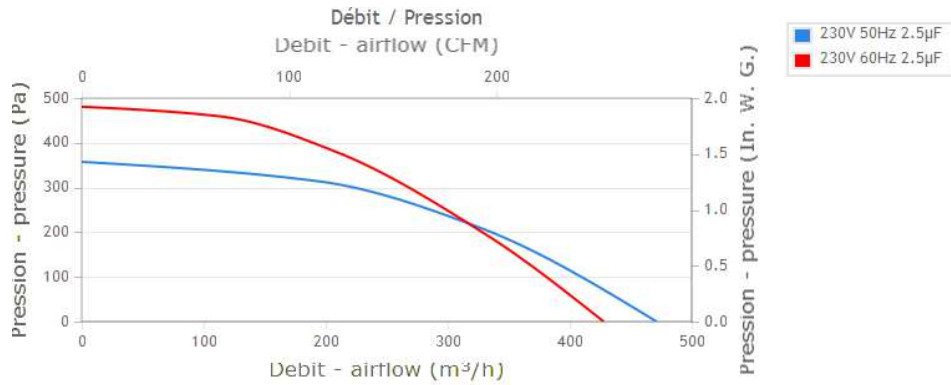
c	27/07/2017	IB	Passage en volute version agrafée
<b>Indice</b>	<b>Date</b>	<b>Auteur</b>	<b>Modification+Mise à jour</b>
<i>Issue</i>	<i>Date</i>	<i>DRN</i>	<i>Modifications</i>
<b>Client :</b> <i>Customer</i>		<b>Référence du client :</b> <i>Referency</i>	
<b>N°OEP :</b> 04020307		<b>N° de l'essai :</b> LG12Na <i>Test Number</i>	<b>N° du Bobinage :</b> AA06 <i>Winding Number</i>
<b>Désignation</b>	<b>2GDS25 133x126L</b>		
<b>Définition</b>	V	ifuges double ouie avec moteur asynchrone monophasé	
		ntrifugal fans with single phase asynchronous motor	
<b>Fiche Technique</b> <i>Technical Data Sheet</i>			N° <b>D17-A3 p</b>

Edited by Fo  
 Copyright (c)  
 For Evaluation



Directive ErP (EU 2009/125/EC) non applicable :  
puissance au point de rendement optimal <125W

ErP directive (EU 2009/125/EC) not applicable :  
Power at optimum energy efficiency point <125W



**Conditions de mesure / Measurement setup**  
Contacter ECOFIT / Contact ECOFIT

Manuel d'utilisation et de recyclage

>> <http://www.ecofit.com/site/normes>

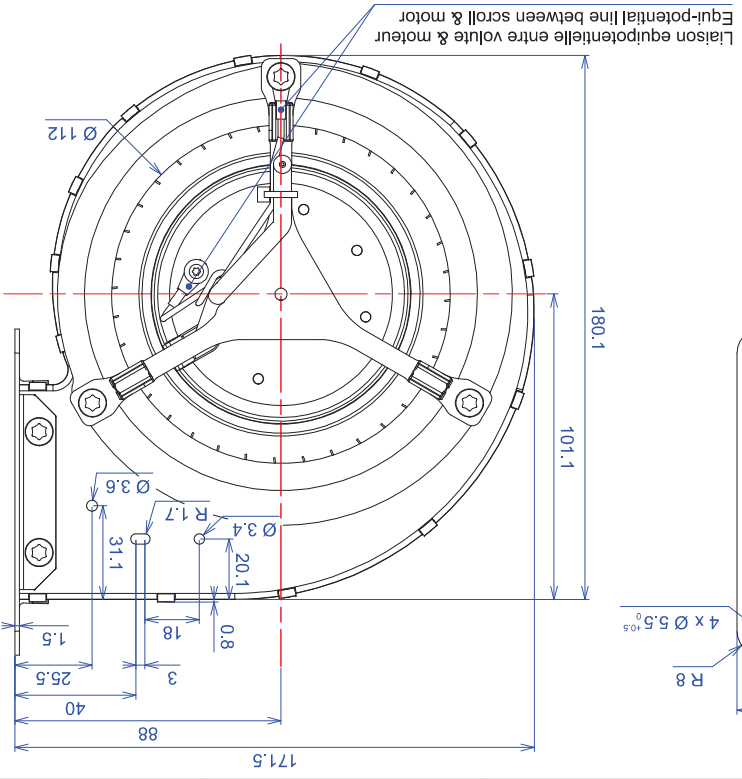
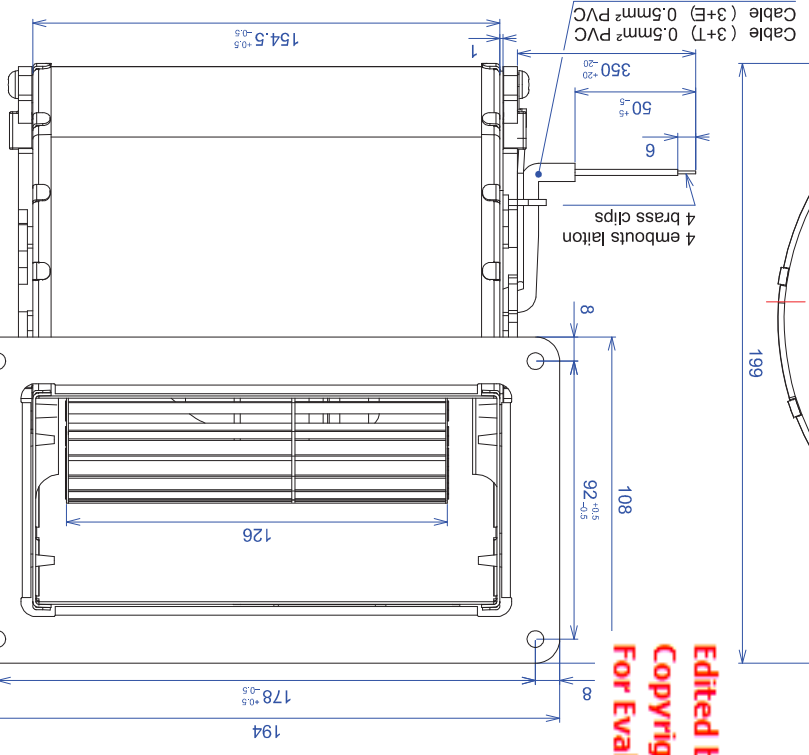
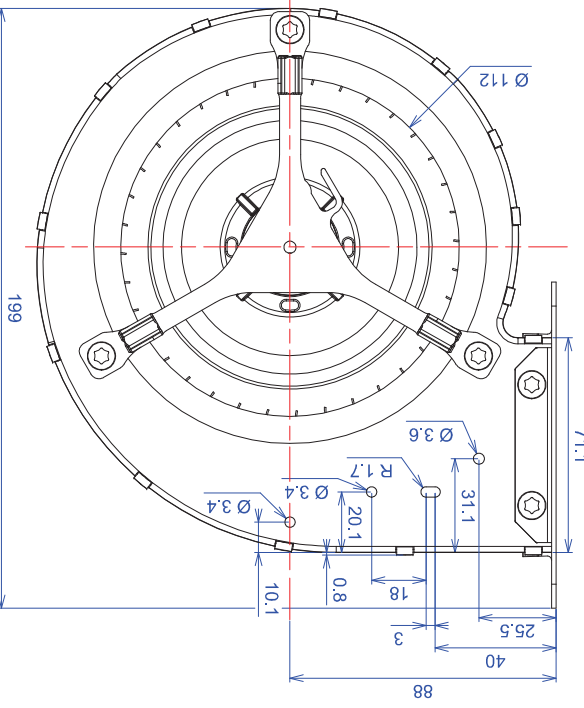
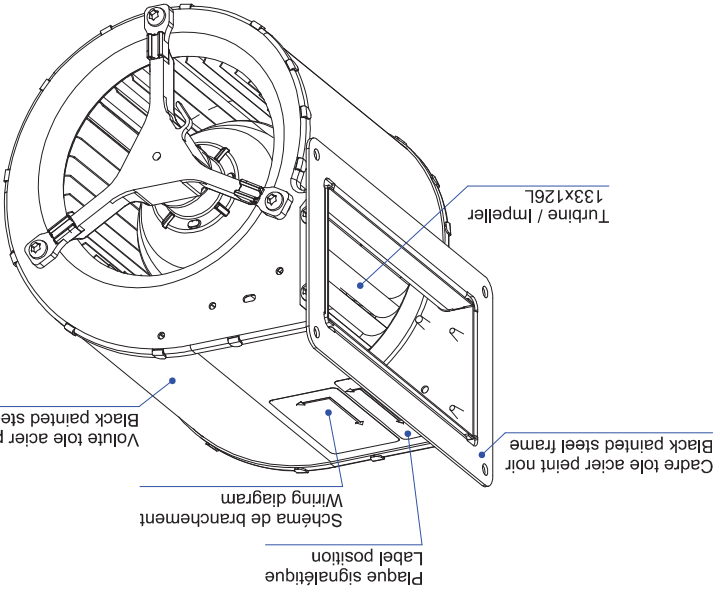
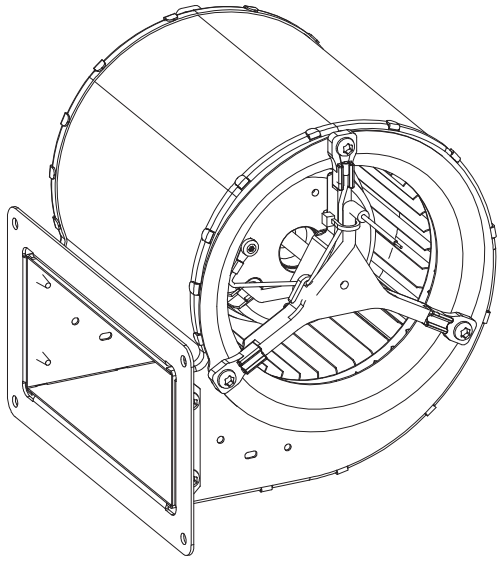
Operating and recycling manual

>> <http://www.ecofit.com/anglais/normes>



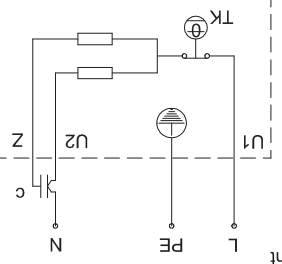
c	27/07/2017	IB	Passage en volute version agrafée
<b>Indice</b>	<b>Date</b>	<b>Auteur</b>	<b>Modification+Mise à jour</b>
Issue	Date	DRN	Modifications
<b>Désignation</b>		<b>2GDS25 133x126L</b>	
Fiche Technique Technical Data Sheet			N° <b>D17-A3 p</b>

Edited by Fo  
 Copyright (c)  
 For Evaluation



Wiring diagram  
Schéma de branchement

U1 = Bleu Blue  
U2 = Noir Black  
Z = Brun Brown  
PE = Vert/jaune Green/yellow



INDICE		DATE	LIBELLÉ	AUTEUR
a	11/04/2007	Mise à jour documentaire		rd
b	04/03/2013	Fiche technique conforme à la directive ErP		rd
c	05/09/2017	Passage en volute version agréée		rd

Etat de surface :		22/04/2004	Dessiné par :	RD
Fiche technique / Data sheet			Verifié par :	
Tolérances générales : ±1mm			Protection :	
Ech. 0,800			Verité par :	
Format : A2			Traitement : -	
Folio : 1/1			Protection :	

TopSolid 6		CE DOCUMENT EST LA PROPRIÉTÉ DE ECOFIT. IL NE PEUT ÊTRE REPRODUIT OU COMMUNIQUÉ SANS AUTORISATION ÉCRITE.		
N° D17-A3 p		DOUBLE INLET CENTRIFUGAL FAN		
ECOFIT & ETRI products		MOTO VENTILATEUR		
2GDS25-133x126L				

Edited by Fo  
Copyright (c)  
For Evaluation