

Serie HWA 103

- ▶ Absoluter Singleturn Drehgeber mit 10-25,4 mm Hohlwelle, Parallel- oder SSI Ausgang
- ▶ Gehäusedurchmesser 103 mm, flache Bauform und hohe Schutzart
- ▶ Auflösung maximal 12 Bit
- ▶ Direkte Montage auf vorhandenen Wellen
- ▶ Für aggressive Umgebungsbedingungen auch in Edelstahlausführung lieferbar
- ▶ Zubehör ab Seite 78

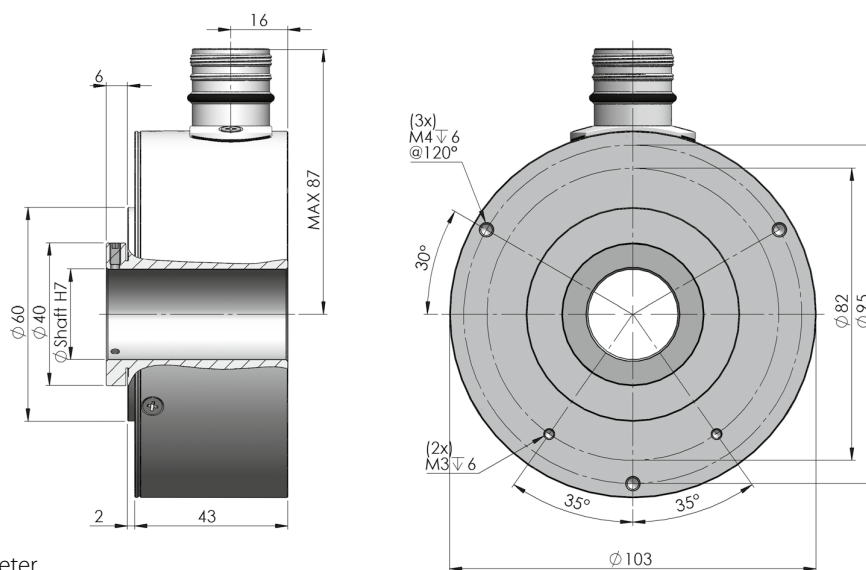
Elektrische Kennwerte

max. Impulsfrequenz:	25 kHz
zul. Temperaturbereich:	-30° C ... +70° C
Spannungsversorgung:	10 V ... 30 V DC
max. Stromaufnahme:	160 mA (ohne Last)
max. Ausgangsbelastung:	40 mA (pro Kanal)
Restwelligkeit:	max. ± 5 % U _B

Mechanische Kennwerte

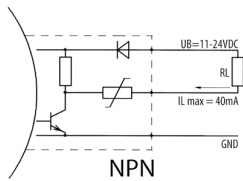
Flansch:	Aluminium
Gehäuse:	Aluminium
Hohlwelle:	rostfreier Stahl
Wellendichtung:	öl-/salzwasserbeständig
Lager:	Rillenkugellager
Gewicht:	ca. 0,8 kg
Schutzart:	IP 65
max. Drehzahl:	6.000 U/min
Drehmoment:	ca. 15 Ncm

Mechanische Abmessungen

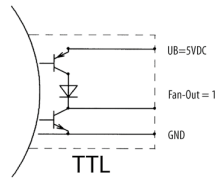


* Toleranz = H 7
Alle Angaben in Millimeter

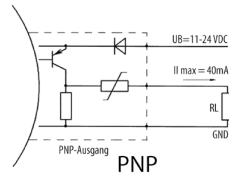
Ausgangsschaltungen



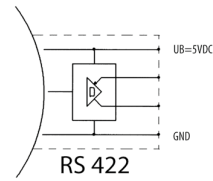
Bestellbez.: 0



3



5



6

Ausgabecode

Ausgabecode	Auflösung	Eingänge	Option
Binär, BCD	2, 4, 8, 16, 32, 64, 128, 256, 512, 1.024, 2.048, 3.600, 4.096	(Optokoppler) Zählrichtungsumschaltung mit + U _B	Latch (Optokopplereingang, Ansteuerung mit + U _B)
Gray (beginnend bei 0)	2, 4, 8, 16, 32, 64, 128, 256, 512, 1.024, 2.048, 4.096		
Gray-Excess (beginnend ≠ 0)	45, 90, 180, 360, 720, 1.440, 2.880, 3.600		

Anschlussbelegung

Anschlussart	BCD*		10 ₀				10 ₁				10 ₂				10 ₃				Option	↔
	GND	+ U _B	1	2	4	8	1	2	4	8	1	2	4	8	1	2	4			
12	1	2	3	4	5	6	7	8	9	10	11	12	-	-	-	-	-	-	-	
16	1	2	3	4	5	6	7	8	9	10	11	12	13	14	15	16	-	-	-	
00	weiss	braun	grün	gelb	grau	rosa	blau	rot	schwarz	violett	gr/ros	bl/ro	ws/grü	br/grü	ws/ge	ge/br	ws/gr	gr/br	ws/ros	

* ab Auflösung 2.048 BCD nur Kabelausgang!

Bestellbezeichnung



Gehäuse	Welle	Mitnahme	Zählrichtung	Anschlusslage / Anschlussart (siehe Seite 78)	Ausgangsschaltung	Ausgabecode	Option
S = Standard E = Edelstahl	10 = 10 mm 12 = 12 mm 14 = 14 mm 15 = 15 mm 16 = 16 mm 18 = 18 mm 19 = 19 mm 20 = 20 mm 22 = 22 mm 24 = 24 mm 25 = 25 mm 75 = 25,4 mm	1 = Stiftschraube	1 = rechts 2 = links 3 = umschaltbar	R = radial: 00, 12, 16	0 = NPN 3 = TTL (auf Anfrage) 5 = PNP 6 = SSI (nur Gray / Gray Excess)	B = Binär C = BCD E = Gray Excess G = Gray	0 = keine L = Latch