

V A L V E

2- und 3-Weg-Regel und Auf/Zu Kugelventile 4.50

Anwendung

Die Kugelventile werden für die stetige wasserseitige Regelung von Luftbehandlungsgeräten in Lüftungs- und Klimaanlage sowie in Heizungsanlagen eingesetzt.

Die Kugelventile werden von einem JOVENTA Stellantrieb positioniert. Für ein 3-Punkt Regelsignal wird ein BAS... oder für ein DCO...10V Regelsignal wird ein BMS... Antrieb eingesetzt. Siehe Datenblatt 4.20 und 4.25.

Ebenfalls können Stellantriebe mit einer Notstellfunktion eingesetzt werden.

Die Antriebe sind mit einer Handausrasttaste für den manuellen Betrieb ausgerüstet.

Für die Montage der Stellantriebe auf die Kugelventil-Armatur werden die Konsolen ZAK... verwendet. Siehe Datenblatt 6.50.

Typenbezeichnungen/Spezifikationen/Technische Daten

JV205...	2-Weg-Armaturen mit Innengewinde-Anschluss
JV305...	3-Weg-Armaturen mit Innengewinde-Anschluss
Medien	Kalt- und Warmwasser -30...140°C Wasser mit Glycol bis max. 50% vol. Dampf bis max. 100 kPa bei 120°C
Zulässiger Druck	PN 40
Schliessdruck Δp_s	1380 kPa
Differenzdruck Δp_{max}	600 kPa bei 2-Wegventile ohne Regelblende 340 kPa bei 2- und 3-Wegventile ohne Regelblende 240 kPa bei 2- und 3-Wegventile ohne Regelblende für geräuscharmen Betrieb
Durchflusskennlinie	Gleichprozentig bei 2-Wegventile (A - B) Gleichprozentig bei 3-Wegventile (A - C) Linear bei 3- Wegventil im Bypass (B - C)
Leckrate	< 0.01% vom Kvs
Stellverhältnis	> 500 : 1
Drehwinkel	90°
Wartung	Wartungsfrei
Werkstoffe	Armaturen Messingkörper geschmiedet Schliesskörper Edelstahl Spindel Edelstahl Ventilsitz PTFE mit Graphitanteil und EPDM O-Ring Spindeldichtung 2 x EPDM O-Ring Regelblende AMODEL® AS 1145HS

Bestellungsbeispiele

Armatur, Konsole und Drehantrieb einzeln:

Bestellcode

- BAS... oder BMS...
- ZAK2
- JV...

Armatur mit Drehantrieb angebaut:

Bestellcode

- BAS... oder BMS... + JV...
(der Bestellcode der Konsole muss nicht aufgeführt werden)

Legende

— Δp_{max} = maximal zulässiger Differenzdruck für lange Lebensdauer über die volle Ventilöffnung.

- - - Δp_{max} = für geräuscharmen Betrieb.

Δp_{v100} = Differenzdruck bei voll geöffnetem Kugelhahn.

V_{100} = Nenndurchfluss bei Δp_{v100}

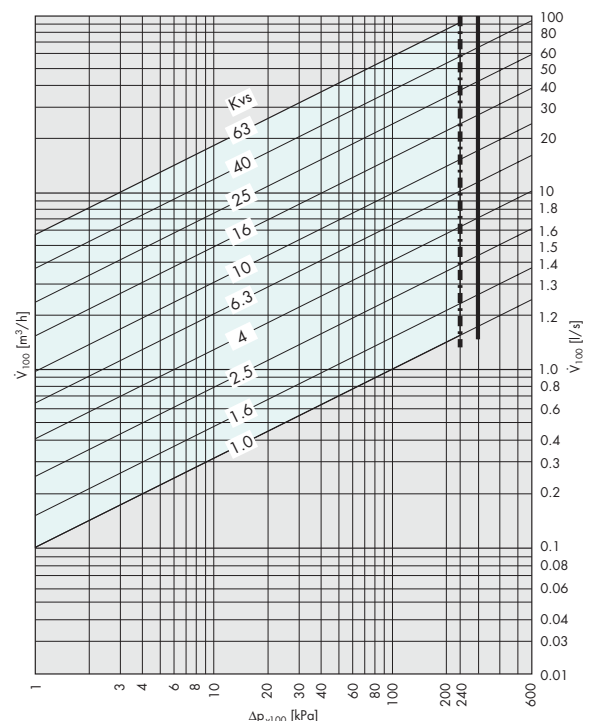
Formel k_{vs} für Wasser

$$k_{vs} = \sqrt{\frac{V_{100}}{\Delta p_{v100} \cdot 100}}$$

k_{vs} [m³/h]
 V_{100} [m³/h]
 Δp_{v100} [kPa]

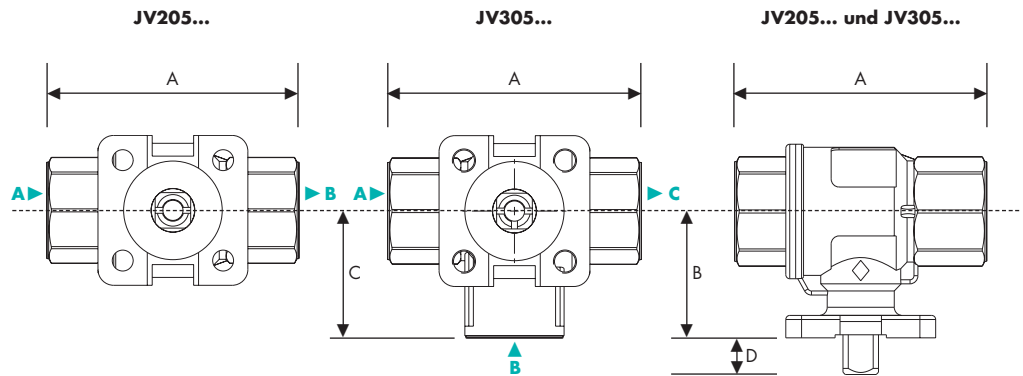
Definition Δp_s

Schliessdruck, bei welchem der Drehantrieb die Armatur, bezogen auf die entsprechende Leckrate, noch dicht schliessen kann.



Abmessungen in mm

DN	A	B	C	D
15	67	31	33	9
20	75	31	38	9
25	92	33	46	9
32	109	44	54	9
40	119	48	59	9
50	139	54	74	9



Auswahltabelle für Regel-Kugelventile

Armaturen				Standard-Antriebe 8 Nm				Federrücklauf-Antriebe 6 Nm			Federrücklauf-Antriebe 16 Nm			
Ventiltyp	DN	Zoll	Durchgang	Bypass	Konsole	24V	24V	230V	Konsole	24V	24V	Konsole	24V	24V
			Kvs (m³/h)	Kvs (m³/h)		3-Punkt	O...10V	3-Punkt		3-Punkt	O...10V		3-Punkt	O...10V
			(A-B)	(B-C)	ZAK2>>	BAS1	BMS1.1	BAS2	ZAK3>>	DBF1.06	DMF1.06	ZAK4>>	DA1.4F	DM1.1F
JV..05AD	15	1/2"	1.0	0.63	X	X	X	X	X	X	X			
JV..05AE	15	1/2"	1.6	1.0	X	X	X	X	X	X	X			
JV..05AF	15	1/2"	2.5	1.6	X	X	X	X	X	X	X			
JV..05AG	15	1/2"	4.0	2.5	X	X	X	X	X	X	X			
JV..05AL	15	1/2"	6.3	4.0	X	X	X	X	X	X	X			
JV..05AN	15	1/2"	10.0	5.0	X	X	X	X	X	X	X			
JV..05BG	20	3/4"	4.0	2.5	X	X	X	X	X	X	X			
JV..05BL	20	3/4"	6.3	4.0	X	X	X	X	X	X	X			
JV..05BN	20	3/4"	10.0	5.0	X	X	X	X	X	X	X			
JV..05CL	25	1"	6.3	4.0	X	X	X	X	X	X	X			
JV..05CN	25	1"	10.0	6.3	X	X	X	X	X	X	X			
JV..05CP	25	1"	16.0	8.0	X	X	X	X	X	X	X			
JV..05DN	32	1 1/4"	10.0	6.3	X	X	X	X	X	X	X			
JV..05DP	32	1 1/4"	16.0	10.0	X	X	X	X	X	X	X			
JV..05DR	32	1 1/4"	25.0	12.5	X	X	X	X	X	X	X			
JV..05EP	40	1 1/2"	16.0	10.0	X	X	X	X	X	X	X			
JV..05ER	40	1 1/2"	25.0	16.0	X	X	X	X	X	X	X			
JV..05ES	40	1 1/2"	40.0	20.0	X	X	X	X	X	X	X			
JV..05FR	50	2"	25.0	16.0	X	X	X	X				X	X	X
JV..05FS	50	2"	40.0	25.0	X	X	X	X				X	X	X
JV..05FT	50	2"	63.0	31.5	X	X	X	X				X	X	X

Auswahltabelle für AUF/ZU Kugelventile

Armaturen				Standard-Antriebe 8 Nm			Federrücklauf-Antriebe 6 Nm			Federrücklauf-Antriebe 16 Nm				
Ventiltyp	DN	Zoll	Durchgang	Bypass	Konsole	2-Punkt	2-Punkt	2-Punkt	Konsole	2-Punkt	2-Punkt	Konsole	2-Punkt	2-Punkt
			Kvs (m³/h)	Kvs (m³/h)		ZAK2>>	BAS1	BAS2		ZAK3>>	DAF1.06		DAF2.06	ZAK4>>
JV..05AN	15	1/2"	10.0	5.0	X	X		X	X	X	X			
JV..05BN	20	3/4"	10.0	5.0	X	X		X	X	X	X			
JV..05CP	25	1"	16.0	8.0	X	X		X	X	X	X			
JV..05DR	32	1 1/4"	25.0	12.5	X	X		X	X	X	X			
JV..05ES	40	1 1/2"	40.0	20.0	X	X		X	X	X	X			
JV..05FT	50	2"	63.0	31.5	X	X		X				X	X	X