

Absolutdrehgeber

CEV582S*4096/1 SSI (ALT:170-00018)

Bestellnr.:CEV582S-00012

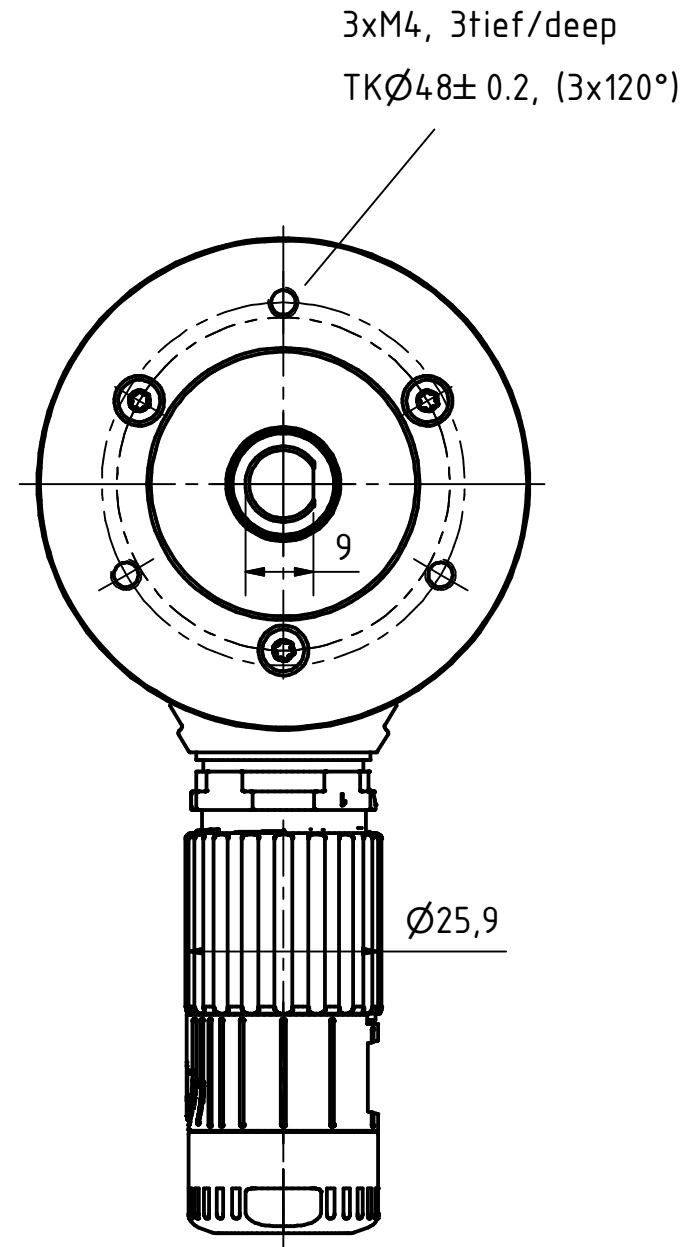
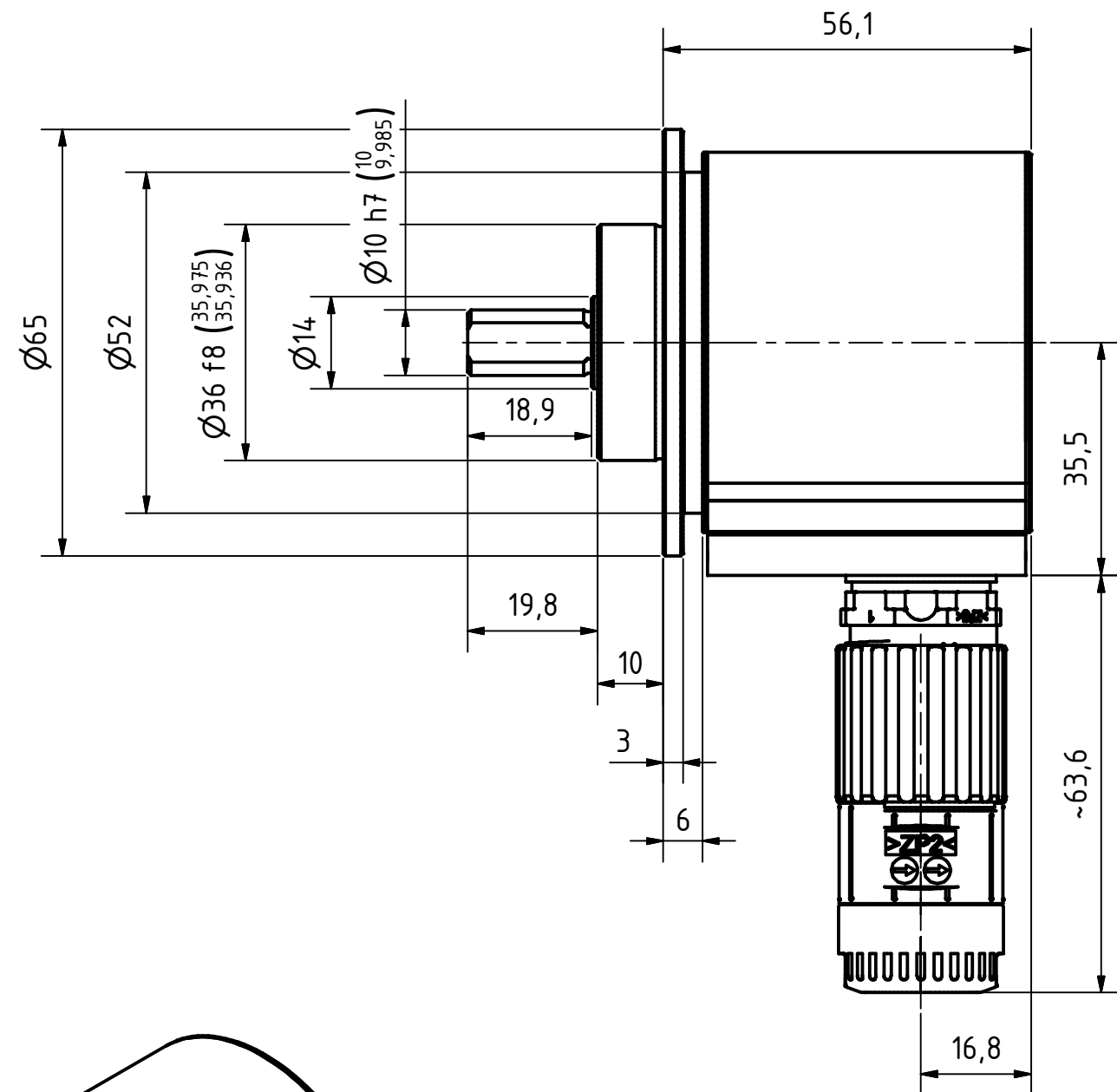
15.2.2019 / 010102058202010201

Technische Daten

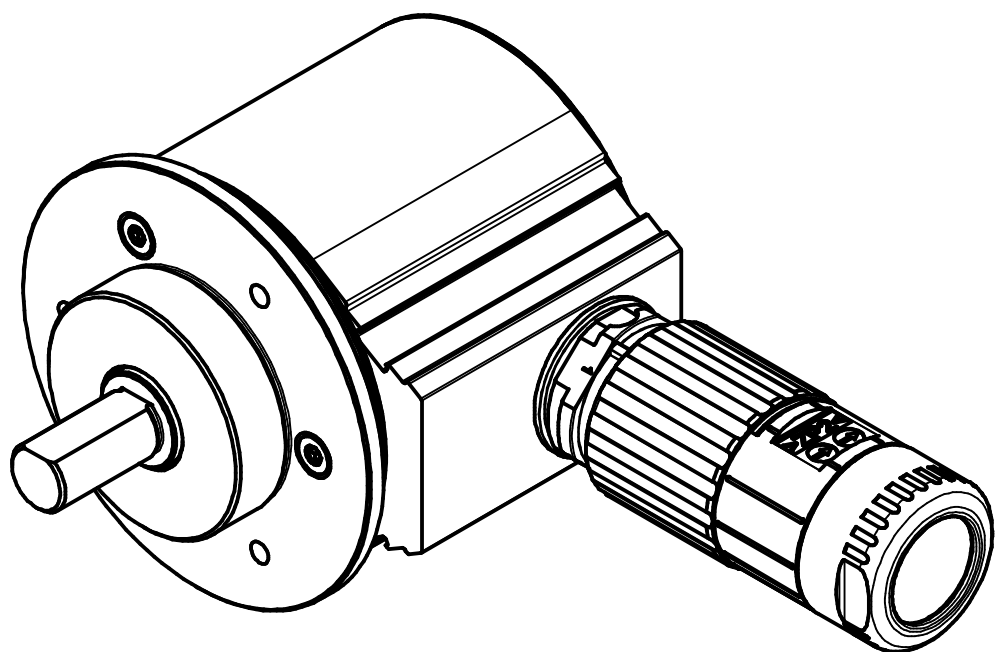
SCHRITZAHL	4.096,000
UMDREHUNGEN	1,000
PROGRAMMIERBAR	PROG.
SCHNITTSTELLE	SSI
CODE	PROGRAMMIERBAR
VERSORGUNGSSPANNUNG	10-30V
AUSGANGSPEGEL	RS422
SCHUTZART	IP65
GRENZTEMPERATUR	-20+75°C
FLANSCHART	ZB36/D65
WELLENAUSFUEHRUNG	10FL/19,5
STECKERART	CONTACT 12P
STECKERAUSPRAEGUNG	STECKER SEITL. AM ROHR
STECKERBELEGUNGSNR	ST185E
GEGENSTECKER	JA
OPTION ENC	PRESET 1+2
OPTION ENC	PROGRAMMIERBAR
OPTION ENC	V/R
ZEICHNUNGSNR	04-CEV582S-M0023
SOFTNR	437582
DOKUMENTATIONS-NR	DOKUMENTE

GL	Wellenausführung glatt / shaft type cylindrical
FL	Wellenausführung mit Fläche / shaft type with flat surface
N	Wellenausführung mit Nut / shaft type with slot
Hohlw	Hohlwelle / hollow shaft
Klemme	mit Klemmring / with clamping ring
Grundw	Grundwelle / fundamental shaft
SLG	Seillängengeber / cable retractor
ZB	Zentrierbund / centre ring
Tachofl	Tachoflansch / tachometer flange
DAG	DAG-Schutzgehäuse / DAG protective housing
TK	Teilkreis / pitch circle


Änderungen vorbehalten.



12pol. Stecker
12pin. connector



Artikel-Nr. und Steckerbelegung: siehe Datenblatt
Article-No. and pin connections: see data sheet

	TR-Electronic GmbH Eglshalde 6 D-78647 Trossingen phone +49 7425 228.0 www.tr-electronic.de		Maßstab DIN A3	Projekt-Nr.:
	Zeichnungs-Nr. nur für diese Ausführung gültig Drawing-No. only for this type valid			
			Datum Name	CEV-582-S, 36er Zentr.
		Erstellt 16.10.2018 FLAIG		
		Bearb. 16.10.2018 FLAIG		
		Gepr. 24.10.2018 NEMECZ		
			Norm	
			www.tr-electronic.de DXF+Info: info@tr-electronic.de	Zeichnungs-NR./Drawing-No.: 04-CEV582S-M0023
Zustf.	Änderungen	Datum	Name	Blatt 1 1 Bl.

Pin assignment

Pin assignment number: 185

Index: E

27.01.2014

Connector name: 12-pol CONTACT

Pin-count: 12

Page: 1/1

Pin	Designation	Description	Level	Driver NC	Colour
1	SSI_Clock-_IN	Clock input -	RS 422	RS 422	white
2	SSI_Clock+_IN	Clock input +	RS 422	RS 422	brown
3	SSI_DATA+_OUT	Data output +	RS 422	RS 422	green
4	SSI_DATA-_OUT	Data output -	RS 422	RS 422	yellow
5	Ser.Program+_IN/OUT	Ser. programming interface RS485	RS 485	RS 485	gray
6	Ser.Program-_IN/OUT	Ser. programming interface RS485	RS 485	RS 485	pink
7	not connected				
8	Direction IN	Change of counting direction	Supply Voltage		0 red
9	Preset1_IN	Preset value 1	Supply Voltage		0 black
10	Preset2_IN	Preset value 2	Supply Voltage		0 violet
11	Supply Voltage IN	Supply voltage	11-27V		gray/pink
12	Ground IN	Ground	0V		red/blue

WARNING

'De-energize the system before carrying out wiring work or opening and closing electrical connections !

Short-circuits, voltage peaks, etc. can cause operating failures and uncontrolled operating states, as well as serious personal injuries and damage to property.

Verdrahtungsarbeiten, Öffnen und Schließen von elektrischen Verbindungen nur im spannungslosen Zustand durchführen ! Kurzschlüsse, Spannungsspitzen etc. können zur Fehlfunktion und unkontrollierten Zuständen der Anlage bzw. zu erheblichen Personen- und Sachschäden führen.