

Caractéristiques nominales

Nominal Data

V	Un	Hz	I	Wa	Cosφ	RPM	C	Uc	Remarque	Etiquette
HS	230	50	0,86	197,0	0,99	1 675	4,0	400	Zone interdite à 85Pa	☑
HS	230	60	0,92	211,0	0,99	1 820	4,0	400	zone interdite à 125Pa	☑

Echauffement sous 110% de Un à 50Hz : 92°K

Temperature Variation 110% de Un à 60Hz : 95°K

Résistances à froid (t° à 20°C), tolérances à 7%

Winding Temperature Cold (tolerances 7%)

Rpp	Rpa
58	69

Diélectrique (KV~) : 1,5

Dielectric Strength

Indice de Protection : IP44

Protection Level

Protection thermique : T150° C Réarmement automatique

Thermally protected T150° C Automatic reset

Température d'utilisation : 50 Hz (-20°C mini +50°C maxi)

Ambiant Temperature **60 Hz** (-20°C mini +50°C maxi)

Classe isolation : F

Insulation Class

Sens de Rotation : SIH = CCW

Direction of Rotation

Equilibrage de l'ensemble : G2.5

Balance Level

Poids (Kg) : 3,50

Weight

Construction Mécanique : 2 roulements à billes (2 ball bearings) 608ZZ

Bearing Type

Finition: Volute tole acier galvanisée + cadre (Galvanised steel scroll+frame)

Finish

Produit construit selon les normes EN 60335-1 et la directive RoHS 2011/65/CE
IP selon EN60034-5 à vérifier selon position et installation

*The product is manufactured in accordance with EN 60335-1 and RoHS 2011/65/EC directive
IP depending on installation and position as per EN60034-5*

Eléments spécifiques :

Special Features

Précautions d'utilisation :

Limiting Conditions of Operation

Zone interdite à 85Pa en 50Hz (Prohibited zone)


Zone interdite à 125Pa en 60Hz (Prohibited zone)

Sortie de câble : Voir spécifications sur le plan d'ensemble

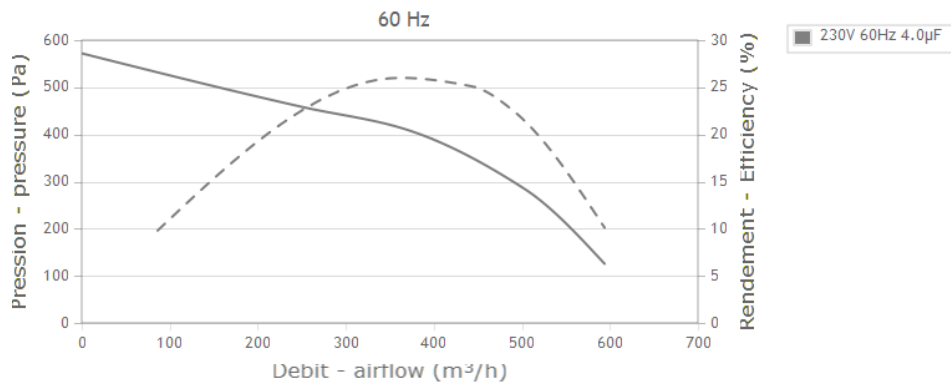
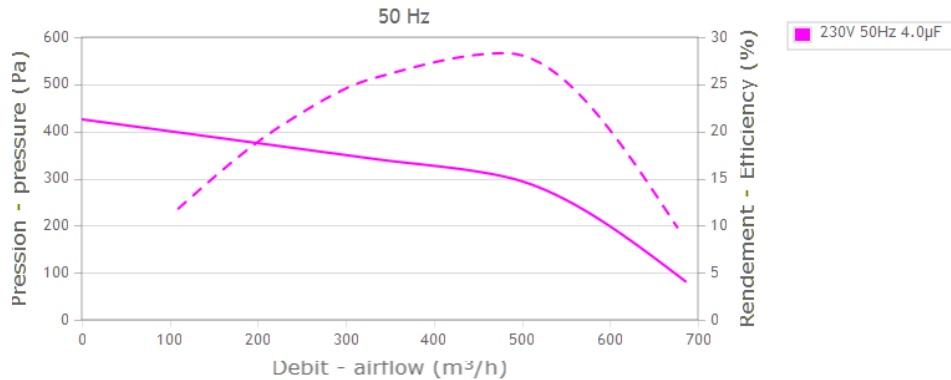
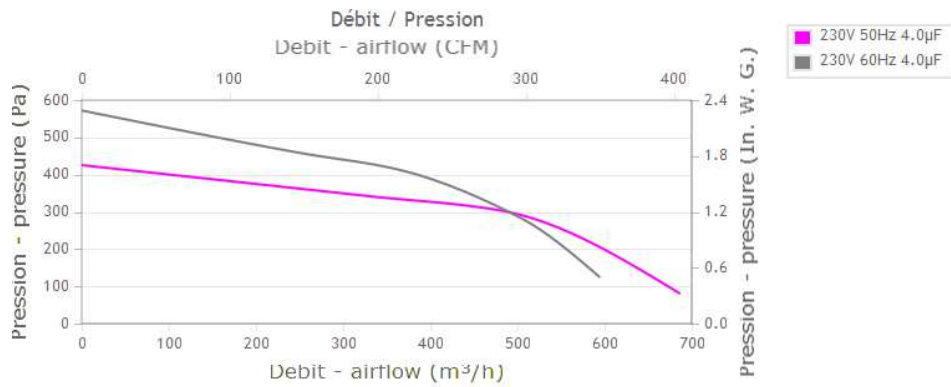
Cable details: length, terminations,...

5 leads 0,5mm² PVC length out of scroll L=180mm (+/-20) + 1 connecteur male AMP 3 voies blanc Ref:350

766-1 (3 broches ref: 926-887-1) + 2 clips 6,35mm femelles + 2 post isolants sur fils brun et bleu

i	18/04/2016	IB	Ajout ref client + code barre	
Indice	Date	Auteur	Modification+Mise à jour	
<i>Issue</i>	<i>Date</i>	<i>DRN</i>	<i>Modifications</i>	
Client : <i>Customer</i>		Référence du client : <i>Referency</i>		
N°OEP : LB50D		N° de l'essai : LG15Ob <i>Test Number</i>	N° du Bobinage : AA02 <i>Winding Number</i>	
Désignation	2GDS25 133x190L			
Définition	V		ifuges double ouie avec moteur asynchrone monophasé	
			ntrifugal fans with single phase asynchronous motor	
Fiche Technique <i>Technical Data Sheet</i>				N° B50-A3 p

Edited by Fo
 Copyright (c)
 For Evaluation



CE Pour usage de maintenance seulement en Europe au sens de la directive EU 2009/125/EC

CE For service use only in Europe according ErP directive EU 2009/125/EC

Conditions de mesure / Measurement setup
 Contacter ECOFIT / Contact ECOFIT

Manuel d'utilisation et de recyclage

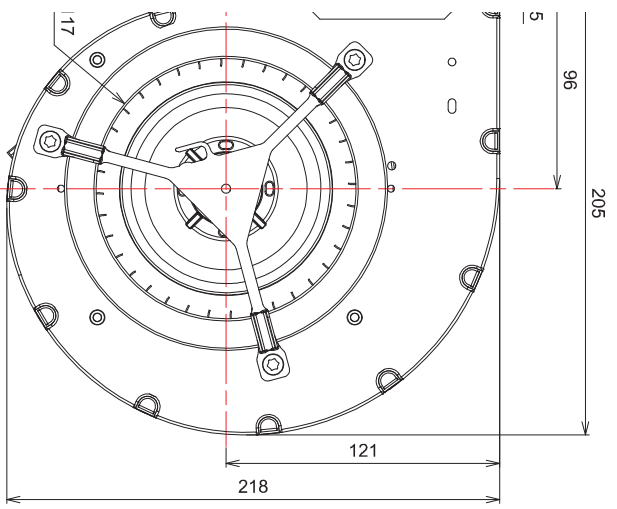
>> <http://www.ecofit.com/site/normes>

Operating and recycling manual

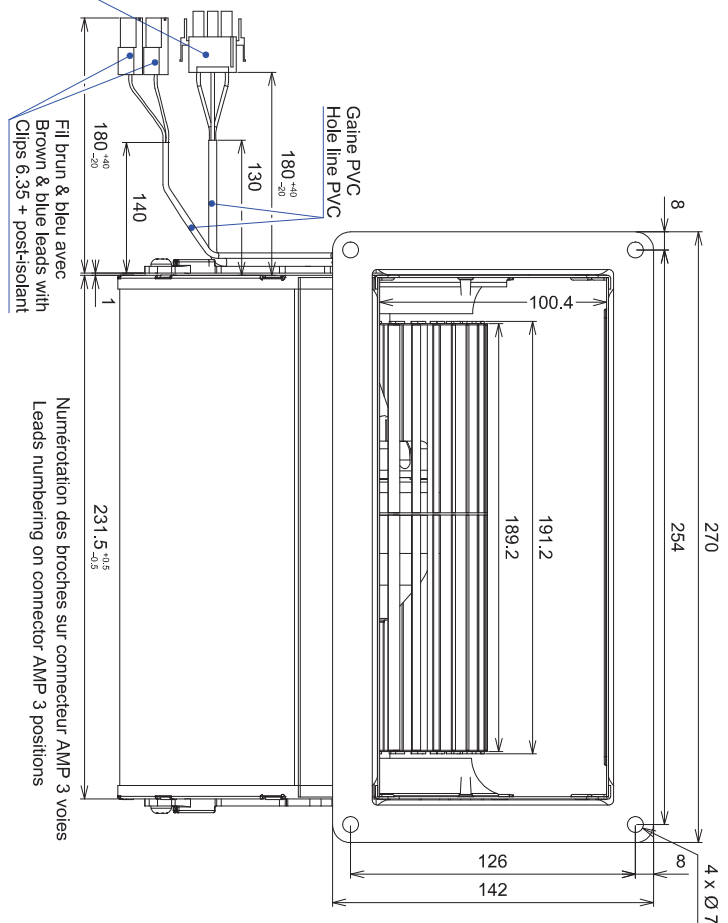
>> <http://www.ecofit.com/anglais/normes>

i	18/04/2016	IB	Ajout ref client + code barre	
Indice	Date	Auteur	Modification+Mise à jour	
<i>Issue</i>	<i>Date</i>	<i>DRN</i>	<i>Modifications</i>	
Désignation		2GDS25 133x190L		
Fiche Technique <i>Technical Data Sheet</i>			N°	B50-A3 p

Edited by Fo
 Copyright (c)
 For Evaluation



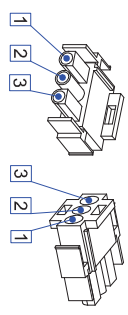
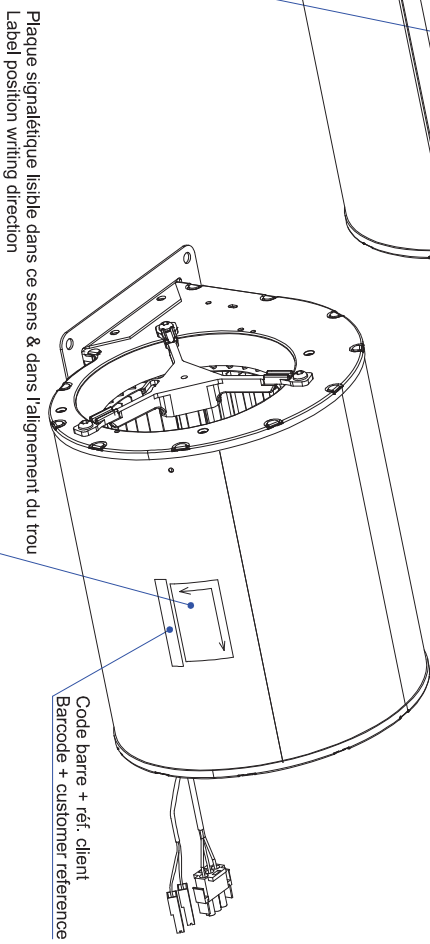
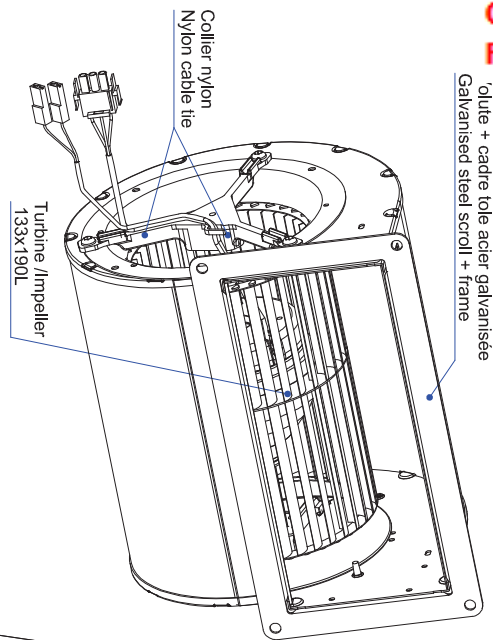
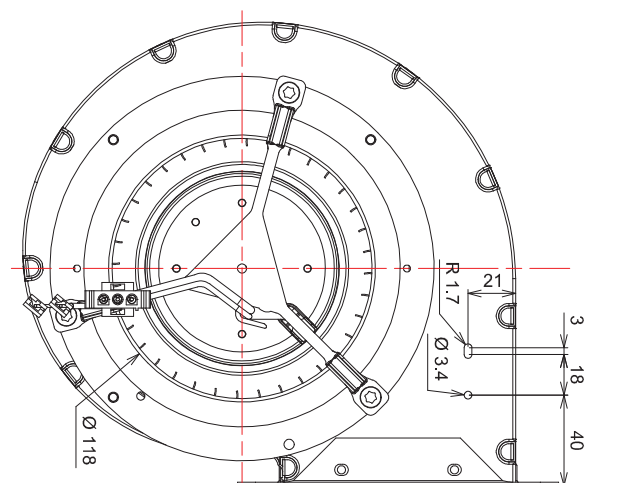
Connecteur male AMP 3 voies Réf. 350-766-1
 + 3 broches Réf. 926-887-1
 Connector male AMP 3 path Réf. 350-766-1
 + 3 pin Réf. 926-887-1



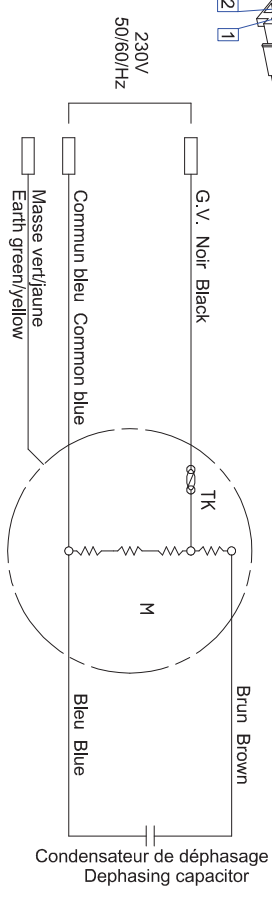
Gaine PVC
 Hole line PVC

Fil brun & bleu avec
 Brown & blue leads with
 Clips 6.35 + post-isolant

Numérotation des broches sur connecteur AMP 3 voies
 Leads numbering on connector AMP 3 positions



1 : Vert/jaune Green/yellow
 2 : Noir Black
 3 : Bleu Blue



i	27/05/2016	Ajour réf. client + code barre	rd
h	21/01/2015	Ajour position colliers nylon	rd
INDICE	07/01/2015	Fiche technique conforme à la directive ErP2015	rd
DATE			
LIBELLÉ			
Dessiné par :	TP	Client :	
Ech.	0.600	Réf. client :	
Format :	A2	Protection :	
Folio :	1/1	Verifié par :	
DOUBLE INLET CENTRIFUGAL FAN		Etat de surface :	
MOTO VENTILATEUR		Fiche technique / Data sheet	
2GDS25-133x190L		EVE/EC.025	
TopSolid 6		Tolérances générales : ± 0.1mm	
ECOFRUIT & ETRI products		N° B50-A3 p	
ECOFRUIT & ETRI products		Indice : 1	