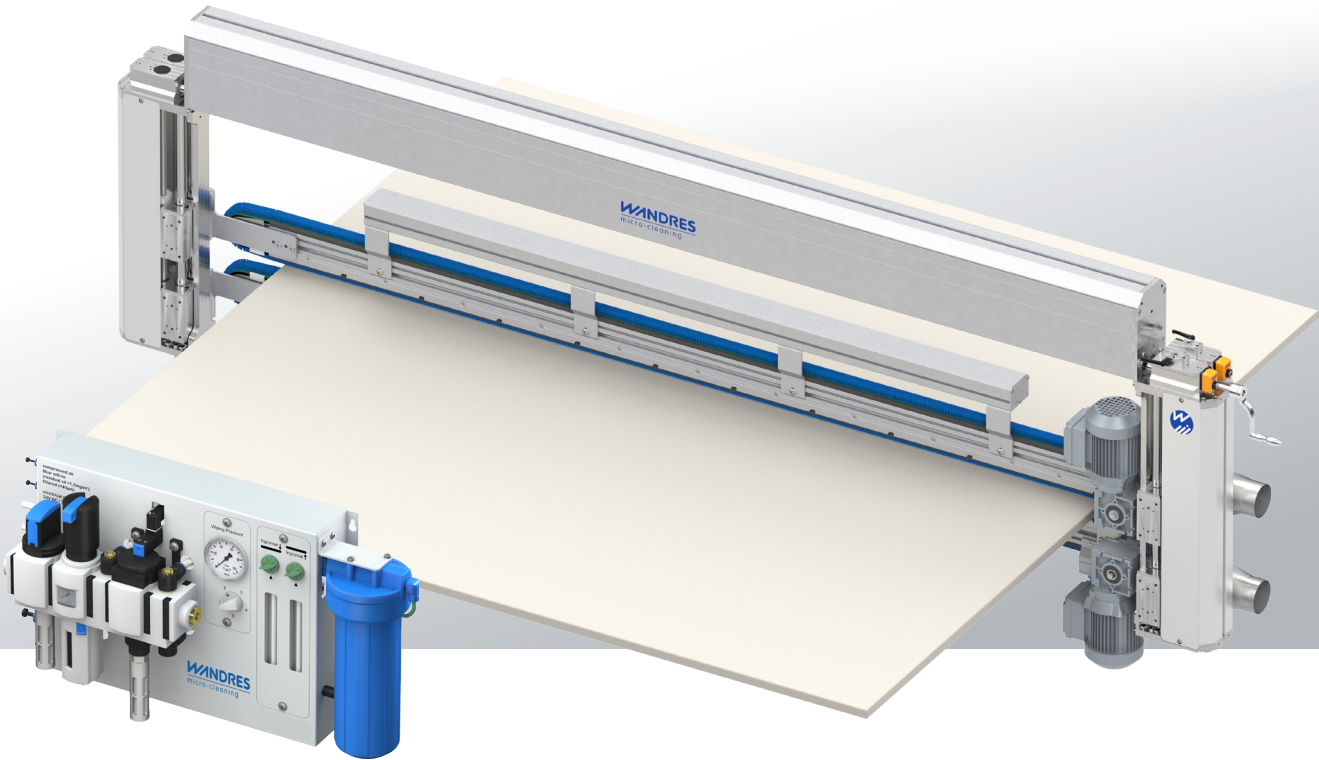


## Kombi-Schwertbürste Una H-X 121.. / Una H-X 123..

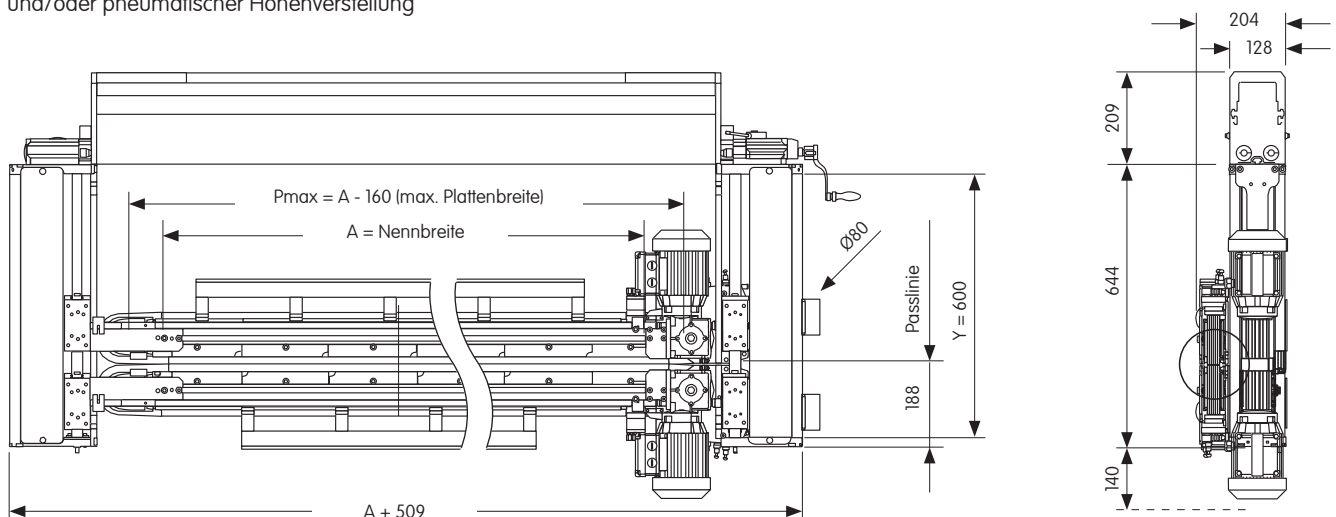


### Kurzbeschreibung

Die Kombi-Schwertbürste Una H-X 121.. / Una H-X 123.. eignet sich zur beidseitigen Reinigung von Möbel-, Holzwerkstoff-, Kunststoff- oder Flachglasplatten beispielsweise vor dem Lackieren, Beschichten, Abstapeln oder vor der Kamerainspektion. Zwei Schwertbürsten vom Typ BIX 51.. wischen quer zur Transportrichtung der Platten und entfernen mit ihren mikrobefeuchteten Filamenten im Ingromat®-Verfahren selbst feinste Partikel von der Plattenoberfläche. Ein Druckpuffer sorgt für konstante Wischkraft und gleichbleibend hohe Reinigungsqualität. Mit der Verstellereinheit VEG 130.. lassen sich die Schwertbürsten nach oben bzw. unten verfahren z. B. zur Anpassung an die Plattendicke oder zu Wartungszwecken.

### Technische Ausführung

- 2 x Schwertbürste BIX 51/1M/A mit Druckpuffer und Ingromat®-System inklusive Ingromat® Regel- und Filtereinheit IR 100.. (Standard), bzw. mit Schalt- und Pneumatikschrank (Option)
- Verstellereinheit VEG 130/600, standardmäßig mit mechanischer, wahlweise auch mit elektrischer und/oder pneumatischer Höhenverstellung



Una H-X 121.. Angaben in mm

### Bestellbeispiel

Die zu reinigende Platte hat eine max. Breite von  $P_{max} = 3000$  mm.

Mindestnennbreite der Kombi-Schwertbürste:

$$A_{min} = P_{max} + 160 \text{ mm} = 3160 \text{ mm.}$$

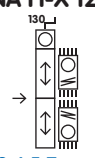
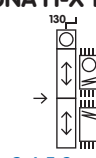
Die geeignete Kombi-Schwertbürste hat die Nennbreite  $A = 3200$  mm.

Bestell.-Nr. 2457-018

entspricht Kombi-Schwertbürste

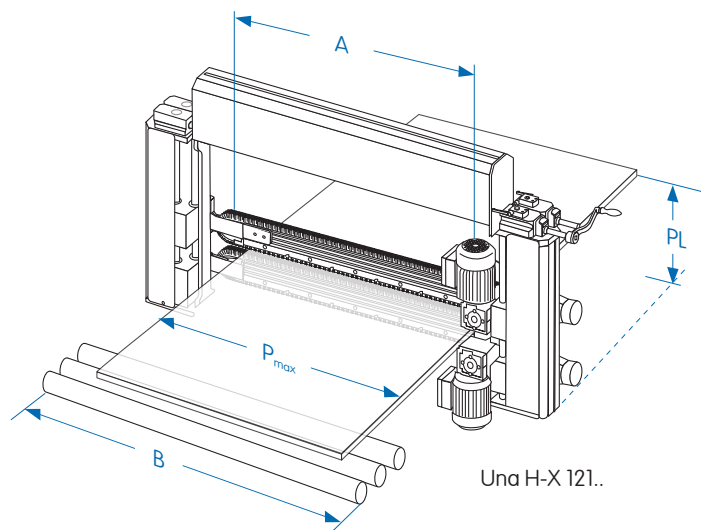
Una H-X 121/600/3200 mit Wischrichtung 1

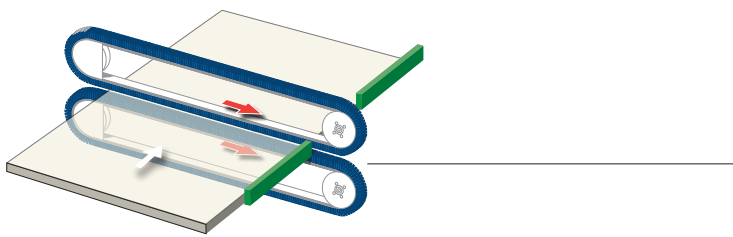
Best.-Nr.

UNA H-X 121..		UNA H-X 123..			
					
2457 -		2458 -			
				Nennbreite A mm	Nennbreite A inch
-056	-056	2300	90.55		
-015	-015	2500	98.43		
-050	-050	2700	106.29		
-016	-016	2750	108.26		
-060	-060	2800	110.23		
-036	-036	2900	114.17		
-017	-017	3000	118.11		
-037	-037	3100	122.05		
-018	-018	3200	125.98		
-039	-039	3400	133.85		
-019	-019	3500	137.79		
-020	-020	3750	147.64		
-021	-021	4000	157.48		
-022	-022	4300	169.29		
-023	-023	4500	177.17		

### Erläuterung

- A Nennbreite der Schwertbürste = Achsabstand der Umlenkrollen
- B Breite der Rollenbahn  $\approx A - 300$  mm
- PL Passline = Abstand zwischen Anschraubfläche und Plattenunterseite = 188 mm (Standard, andere Maße möglich)
- $P_{max}$  max. Plattenbreite =  $A - 160$  mm

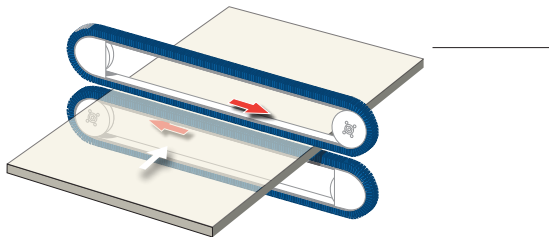




### Wischrichtung

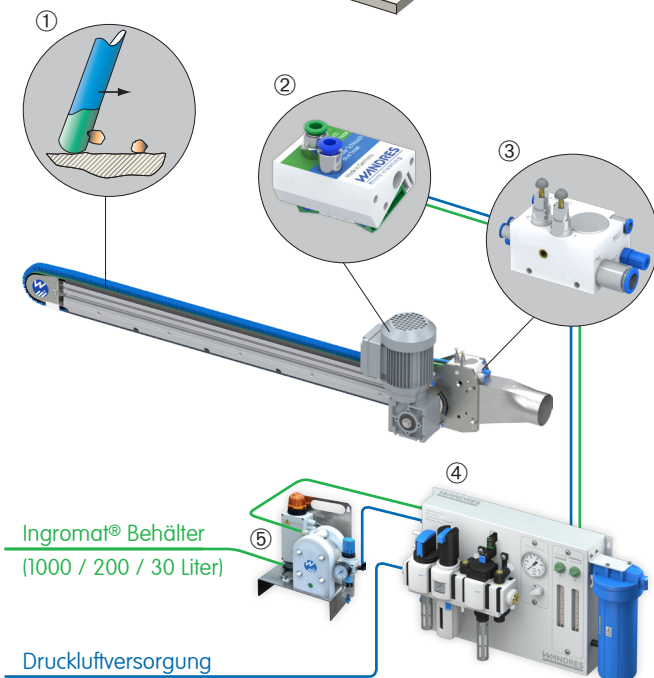
#### Una H-X 121..

mit Wischrichtung 1: obere und untere Schwertbürste wischen gleichläufig gegen eine Festkante (grün)



#### Una H-X 123..

mit Wischrichtung 3: obere und untere Schwertbürste wischen gegenläufig, die Wischkkräfte heben sich gegenseitig auf



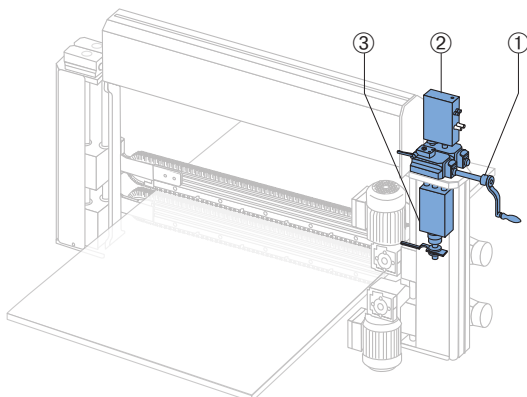
### Ingromat®-System

Ingromat® ist ein Reinigungs- und Antistatikmittel. Die Mikrobefeuchtung der Bürstenfilamente mit Ingromat® sorgt für die sichere Entfernung selbst feinsten Stäube.

- ① Bürstenfilament mit Ingromat®-Mikrofilm (grün dargestellt)
- ② Ingromat®-Sprayer SQL 51..
- ③ Verteilerblock VTB 100..
- ④ Ingromat® Regel- und Filtereinheit IR 100..  
Ingromat®-Filter und -Dosierung, sowie Anzeige des Druckpuffer-Innendrucks
- ⑤ Option: Ingromat®-Zentralversorgungspumpe z.B. IS 102

### Höhenverstellung

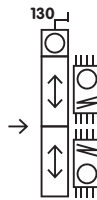
Um das Reinigungsaggregat auf die Dicke der zu reinigenden Platte einstellen zu können, sind die Schwertbürsten an einer Verstelleinheit montiert.



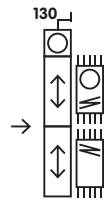
- ① HVM: Standardmäßig erfolgt die Einstellung manuell über eine Handkurbel.
- ② HVE: Optional ermöglicht ein elektrischer Stellmotor in Verbindung mit einer übergeordneten Steuerung die vollautomatische Dickeneinstellung.
- ③ HVP: Zusätzlich kann das Reinigungsaggregat mit Hilfe eines Pneumatikzylinders mit einem Kurzhub schnell von der Oberfläche abgehoben werden, z. B. bei Crash-Situationen. Es sind verschiedene Varianten mit unterschiedlichen Hüben verfügbar. Sowohl die mechanische, wie auch die elektrische Höhenverstellung kann mit der pneumatischen Schnellverstellung kombiniert werden.

## Technische Daten

### Una H-X 121..



### Una H-X 123..



#### Elektrik

Antrieb Schwertbürsten	2 x 0,25 kW SEW-Motor, IP 54, UL-kompatibel
	50 Hz; $\Delta$ 220 - 240 V; 1,14 A; $\Upsilon$ 380 - 415 V; 0,66 A
	60 Hz; $\Delta$ 240 - 266 V; 1,03 A; $\Upsilon$ 415 - 480 V; 0,6 A
Hauptventil	2/2 Wegeventil: 1 x 24 V DC; 1,5 W
Elektrische Höhenverstellung (HVE)	24 V DC; 160 W (AG 04), 150 W (AG 02); Ansteuerung über SPS
Pneumatische Schnellverstellung (HVP)	5/3 Wegeventil; 24 V DC (2 x wenn einseitig HVP; 4 x wenn beidseitig HVP); 2,4 W

#### Pneumatik

Druckluftqualität	gefiltert (Partikelgröße < 40 $\mu$ m), ölfrei (Restölgehalt < 1,5 mg/Nm <sup>3</sup> bei 24°C)
Druckluftanschluss	1 x 1/2" Innengewinde; 6 bar
Druckluftverbrauch	0,466 Nm <sup>3</sup> /min (mit Standard SR Düse), 0,566 Nm <sup>3</sup> /min (mit verstärkter SR Düse)

#### Fluidik

Ingromat®-Schlauchanschluss	1 x $\varnothing$ 8 mm
Ingromat®-Verbrauch	2 x 0,2 - 0,8 l/h

#### Absaugung

Absaugung	2 x $\varnothing$ 80 mm; 2 x 8 m <sup>3</sup> /min
Vakuum	min. -500 Pa
Strömungsgeschwindigkeit	min. 25 m/s

#### Schalldruck

ca. 82 dB(A)  
abhängig von Oberflächenbeschaffenheit und Geometrie der zu reinigenden Platte

#### Linearbürste

Linearbürstentyp	Quadro R6
Filamentmaterial	Polyamid 6.12
Filamentlänge	17 mm
Filament- $\varnothing$	0,127 mm

#### Transportgeschwindigkeit

Max. Transportgeschwindigkeit	100 m/min
-------------------------------	-----------

#### Abmessungen der zu reinigenden Platte

Mindestplattenlänge	$L_{\min} = 240$ mm
Mindestplattenbreite	$P_{\min} = 60$ mm
Max. Plattenbreite	$P_{\max} = A - 160$ mm

Technische Änderungen vorbehalten

Deutschland  
Wandres GmbH micro-cleaning  
Dorfstr. 12  
79256 Buchenbach  
Tel. + 49 (0)7661-9330-0  
sales@wandres.com  
[www.wandres.com](http://www.wandres.com)

USA  
Wandres Corporation  
719 W. Ellsworth Rd., Suite 7  
USA-Ann Arbor, MI 48108  
Tel. +1-734-214-9903  
sales@wandresusa.com

China  
万喆清洁设备（上海）有限公司  
Wandres Cleaning Machinery (Shanghai) Co., Ltd.  
755B, Tower 3, No. 88 Keyuan Road  
Pudong, Shanghai, China 201203  
Tel. + 8621 68520069  
china@wandres.com

**WANDRES**  
micro-cleaning