

Caractéristiques nominales

Nominal Data

V	Un	Hz	I	Wa	Cosφ	RPM	C	Uc	Remarque	Etiquette
GV	230	50	1,24	283,0	0,99	1 620	6,0	400	Zone interdite en dessous de 100Pa	☑
GV	230	60	1,20	274,0	0,99	2 000	5,0	400	Zone interdite en dessous de 200Pa	☑

Echauffement sous 110% de Un à 50Hz : 85°K

Temperature Variation 110% de Un à 60Hz : 86°K

Résistances à froid (t° à 20°C), tolérances à 7%

Winding Temperature Cold (tolerances 7%)

Rpp	Rpa
37	52

Diélectrique (KV~) : 1,5

Dielectric Strength

Indice de Protection : IP44

Protection Level

Avec trous de condensats

Condensat Drain Holes

Protection thermique : T150° C Réarmement automatique

Thermally protected T150° C Automatic reset

Température d'utilisation : 50 Hz (-20°C mini +50°C maxi)

Ambiant Temperature 60 Hz (-20°C mini +40°C maxi)

Classe isolation : F

Insulation Class

Sens de Rotation : SIH = CCW

Direction of Rotation

Equilibrage de l'ensemble : G2.5

Balance Level

Poids (Kg) : 4,70

Weight

Construction Mécanique : 2 roulements à billes (2 ball bearings) 608ZZ + 6000ZZ

Bearing Type

Finition: Volute + equerre toile acier peinte noire (Black painted steel scroll + square)

Finish

Produit construit selon les normes EN 60335-1 et la directive RoHS 2011/65/CE
IP selon EN60034-5 à vérifier selon position et installation

*The product is manufactured in accordance with EN 60335-1 and RoHS 2011/65/EC directive
IP depending on installation and position as per EN60034-5*

Eléments spécifiques :

Special Features

Précautions d'utilisation :

Limiting Conditions of Operation


Zone Interdite en dessous de 100 Pa en 50Hz

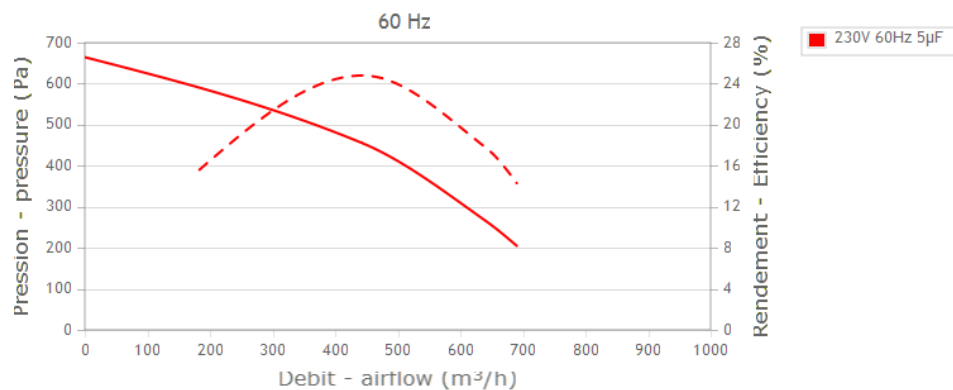
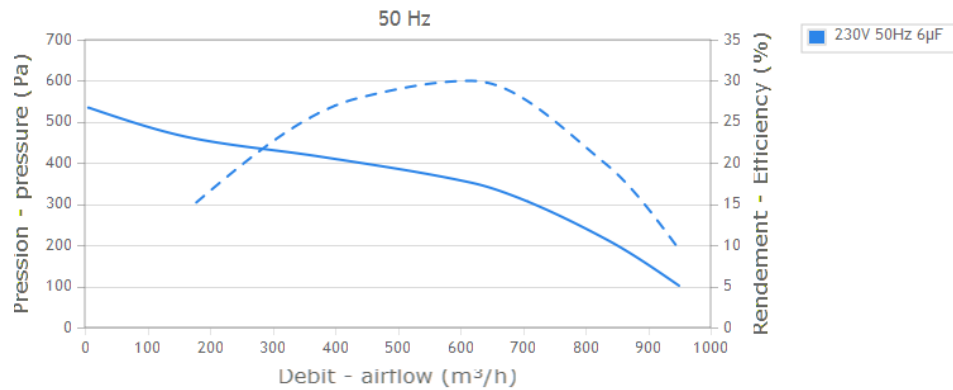
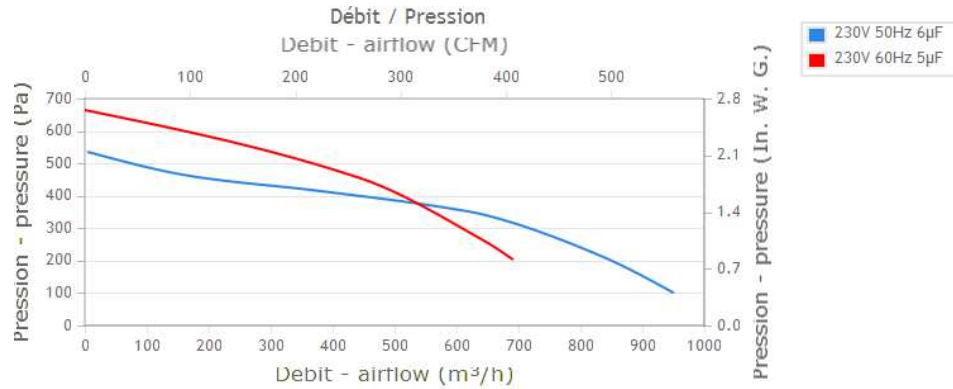
Zone Interdite en dessous de 200 Pa en 60Hz

Sortie de câble : Voir spécifications sur le plan d'ensemble

Cable details: length, terminations,...

Cable (3+T) 0,5mm² PVC length out of scroll = 800 (+/-20) mm separate=80 mm + 4 brass clips

e	16/01/2015	IB	Fiche technique conforme à la directive ErP2015		
Indice	Date	Auteur	Modification+Mise à jour		
<i>Issue</i>	<i>Date</i>	<i>DRN</i>	<i>Modifications</i>		
Client : ECODIST			Référence du client :		
<i>Customer</i>			<i>Referency</i>		
N°OEP : ND		N° de l'essai : LE30Ka	N° du Bobinage : F70		
		<i>Test Number</i>	<i>Winding Number</i>		
Désignation	2GDR45 146x180L				
Définition	Ventilateurs centrifuges double ouie avec moteur asynchrone monophasé				
	Double inlet centrifugal fans with single phase asynchronous motor				
Fiche Technique				N°	Q07-58 p
<i>Technical Data Sheet</i>					



CE Pour usage de maintenance seulement en Europe au sens de la directive EU 2009/125/EC

CE For service use only in Europe according ErP directive EU 2009/125/EC

Conditions de mesure / Measurement setup

Contacter ECOFIT / Contact ECOFIT

Manuel d'utilisation et de recyclage

>> <http://www.ecofit.com/site/normes>

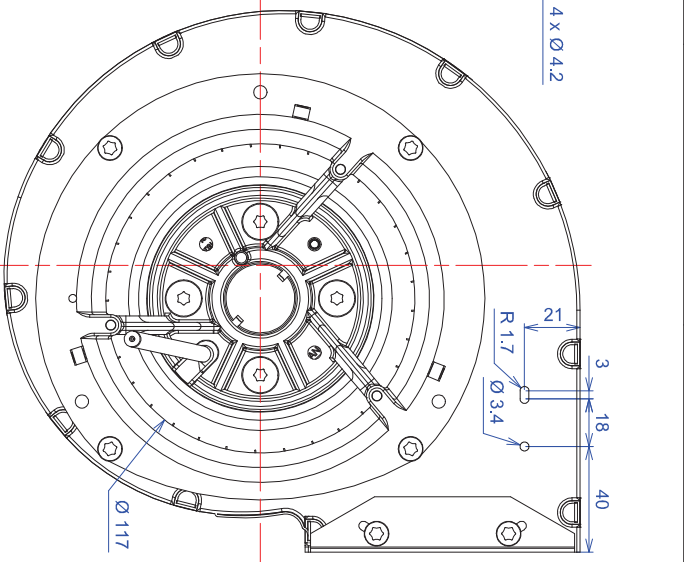
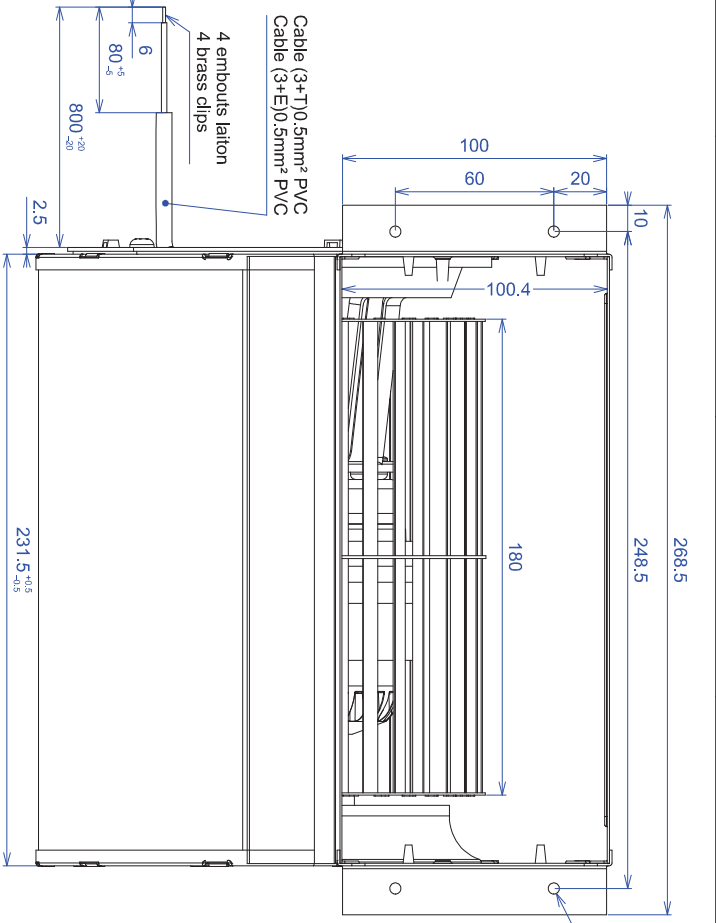
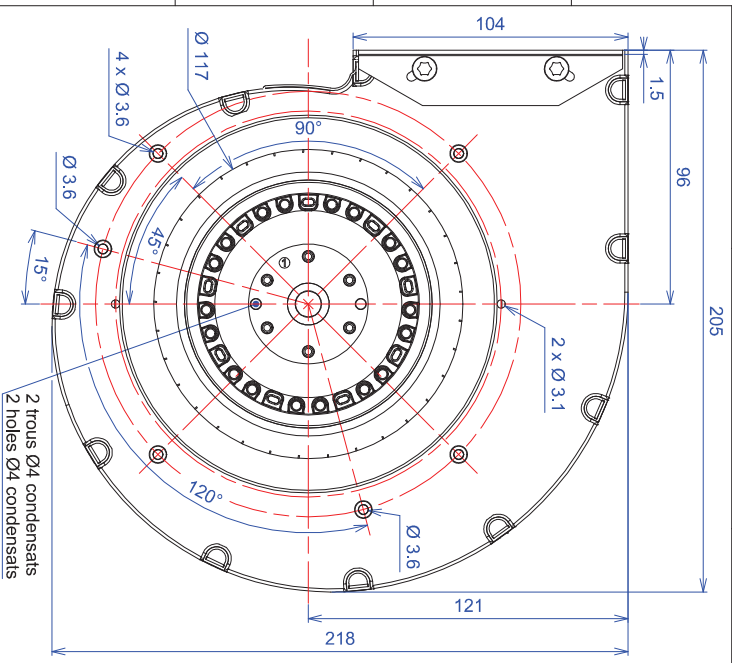
Operating and recycling manual

>> <http://www.ecofit.com/anglais/normes>

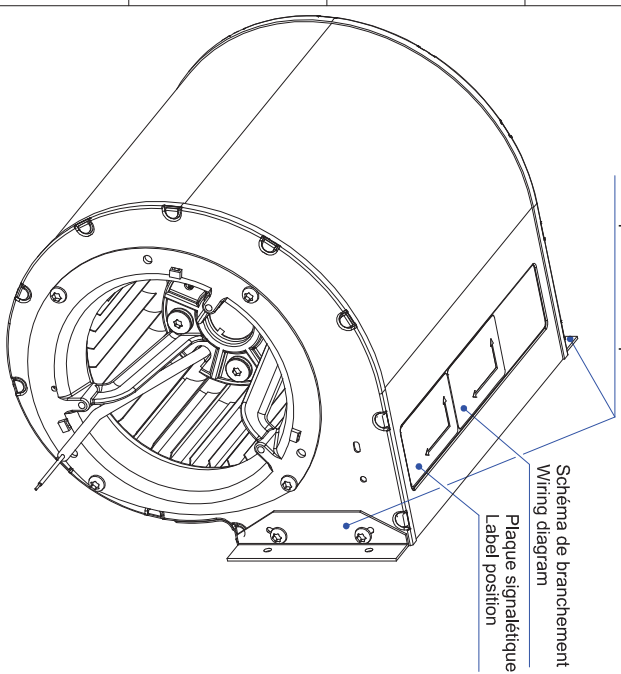


2RS945CN

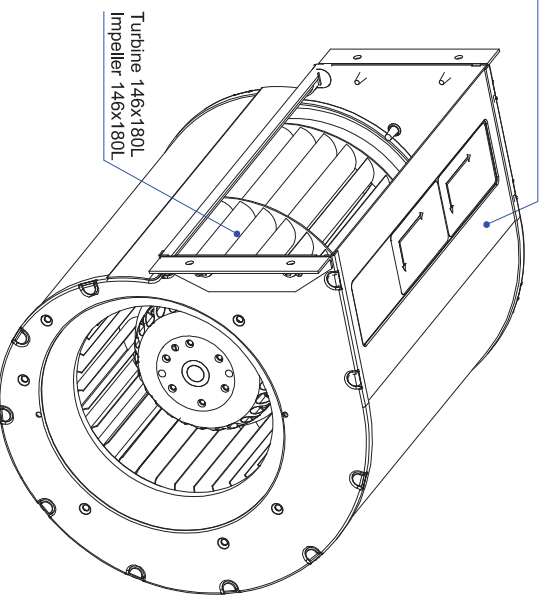
e	16/01/2015	IB	Fiche technique conforme à la directive ErP2015
Indice	Date	Auteur	Modification+Mise à jour
<i>Issue</i>	<i>Date</i>	<i>DRN</i>	<i>Modifications</i>
Désignation		2GDR45 146x180L	
Fiche Technique <i>Technical Data Sheet</i>			N° Q07-58 p



Equerre toile acier peinte noire
Black painted steel square



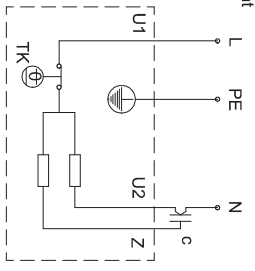
Volute toile acier peinte noire
Black painted steel scroll



Turbine 146x180L
Impeller 146x180L

- U1 = Bleu Blue
- U2 = Noir Black
- Z = Brun Brown
- PE = Vert/jaune Green/yellow

Schéma de branchement
Wiring diagram



e	23/02/2015	Fiche technique conforme à la directive ENEC2015		rd
INDICE	DATE	LIBELLÉ	AUTEUR	
	Dessiné par : TP	Client : ECODIST	Etat de surface :	
Ech. 0,700	02/10/1992	Ref. client : -	Fiche technique / Data sheet	
Format : A2	Folio : 1/1	Verifié par :	Protection :	Tolérances générales : ±1mm

DOUBLE INLET CENTRIFUGAL FAN
MOTO VENTILATEUR
2GDR45-146x180L

TopSolid 6

ECOFLIT & ETRI PRODUCTS

N° Q07-58 p

Indice : e